

Heizungsverteiler UNI 80



zuverlässig
ökonomisch
optimal

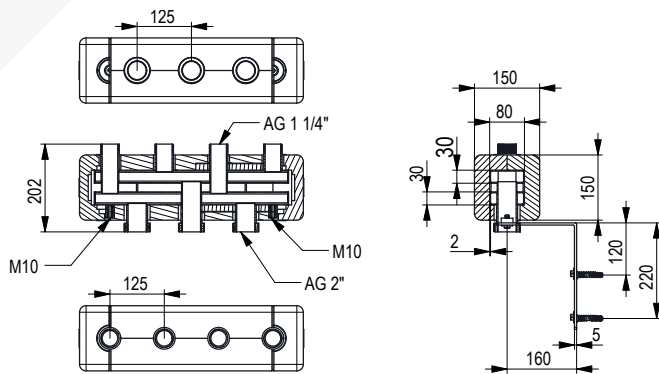


Strasshofer GmbH
Am Fernblick 11
08499 Reichenbach

Phone: +49 8171 48311 0
Fax: +49 8171 48311 22
Email: info@strasshofer.de

www.strasshofer.de

Heizungsverteiler **UNI 80**



Technische Daten

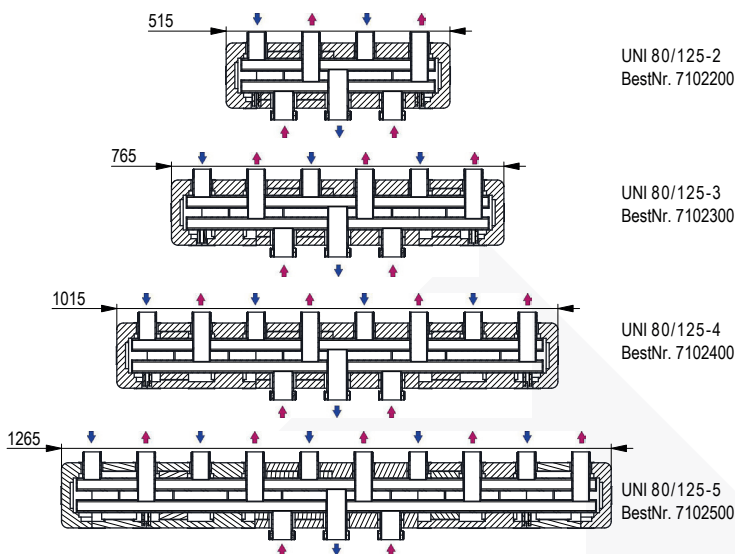
Verteiler:	Stahlkonstruktion, gelötet
Heizwasser-Durchsatz:	bis 7 m ³ /h
Leistung bei:	170 kW bei Delta-t = 20°C
Stützenabstände:	125 mm
Abgänge:	oben, R 1 1/4" AG
Kesselanschluss:	unten, R 2" AG
Betriebsdruck:	4 bar
Max. Betriebstemperatur:	90 °C
Isolierung:	EPP schwarz
Isolierstärke-Mantel:	35 mm, EnEV konform

Heizungsverteiler,

Bestehend aus Vor- und Rücklaufkammer.

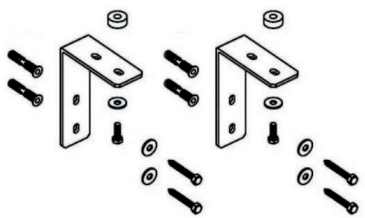
Gruppenabgänge nach oben und Kesselanschluss nach unten. Werkseitig grundiert und dichtheitsgeprüft.

Isolierung vormontiert mit Vor- und Rücklaufbeschriftung. Lieferung: Im Karton verpackt.



Heizgruppen	Typ	Länge	Best-Nr.
2	UNI 80/125-2	515 mm	7102200
3	UNI 80/125-3	765 mm	7103200
4	UNI 80/125-4	1015 mm	7104200
5	UNI 80/125-5	1265 mm	7105200

Heizungsverteiler **UNI 80** Zubehör



Wandkonsolensatz UNI 80

Typ:	WK 80
VPE:	Paar
Best-Nr.	9009002

Wandkonsolen aus verzinktem Stahl, Ausladung wahlweise 160 mm oder 220 mm, Lieferung einschließlich Schrauben, Dübeln und Unterlegscheiben.

