

PPB 30 AK



Kurzinformation

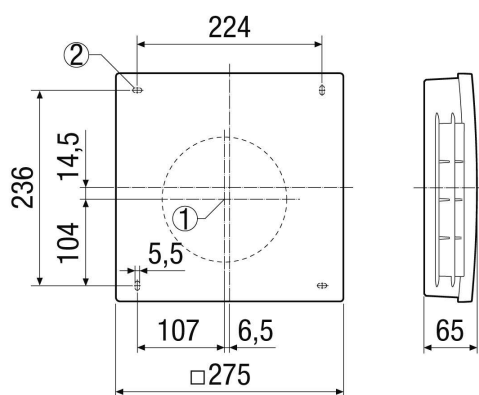
Außenabdeckung aus Kunststoff, Farbe verkehrsweiß, ähnlich RAL 9016 als notwendiges Zubehör für die Endmontage-Sets PPB 30 K und PPB 30 O

Artikelnummer 0093.1498

Technische Daten

Einbauort	Außenwand
Einbaulage	waagrecht
Material Gehäuse	Kunststoff
Farbe	verkehrsweiß, ähnlich RAL 9016
Gewicht	0,85 kg
Breite	275 mm
Höhe	275 mm
Tiefe	65 mm
Verpackungseinheit	1 Stück
Sortiment	K
GTIN (EAN)	4012799991755

Maßzeichnung [mm]



- ① Mitte Wandhülse
- ② Befestigungsbohrungen