

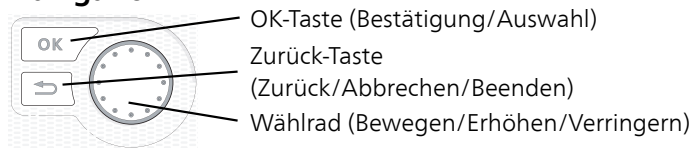
Installateurhandbuch

**NIBE F1145**

Erdwärmepumpe

## Schnellanleitung

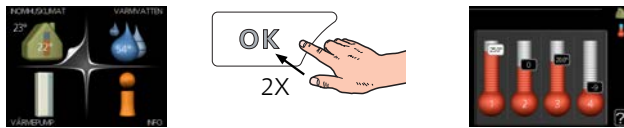
### Navigation



Eine ausführliche Erklärung der Tastenfunktionen finden Sie auf Seite 41.

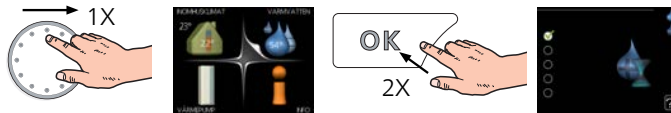
Wie Sie zwischen Menüs wechseln und unterschiedliche Einstellungen vornehmen, erfahren Sie auf Seite 44.

### Innenraumklima einstellen



Um den Einstellungsmodus für die Innentemperatur aufzurufen, drücken Sie zweimal die OK-Taste, wenn Sie sich in der Ausgangsstellung im Hauptmenü befinden.

### Brauchwassermenge erhöhen



Um die Brauchwassermenge vorübergehend zu erhöhen (wenn ein Brauchwasserspeicher für F1145 installiert ist), drehen Sie zunächst das Wählrad, um Menü 2 (Wassertropfen) zu markieren. Drücken Sie anschließend zweimal die OK-Taste.

# Inhaltsverzeichnis

<b>1 Wichtige Informationen</b> .....	<b>4</b>	<b>9 Service</b> .....	<b>60</b>
Sicherheitsinformationen .....	4	Servicemaßnahmen .....	60
<b>2 Lieferung und Transport</b> .....	<b>6</b>	<b>10 Komfortstörung</b> .....	<b>66</b>
Transport .....	6	Infomenü .....	66
Aufstellung .....	6	Alarmverwaltung .....	66
Beiliegende Komponenten .....	7	Fehlersuche .....	66
Abdeckungen demontieren .....	7	<b>11 Zubehör</b> .....	<b>69</b>
<b>3 Aufbau der Wärmepumpe</b> .....	<b>8</b>	<b>12 Technische Daten</b> .....	<b>71</b>
Allgemeines .....	8	Maße und Abstandskordinaten .....	71
Schaltschränke .....	10	Technische Daten .....	72
Kühlteil .....	12	Energieverbrauchskennzeichnung .....	78
<b>4 Rohranschlüsse</b> .....	<b>14</b>	<b>Sachregister</b> .....	<b>99</b>
Allgemeines .....	14	<b>Kontaktinformationen</b> .....	<b>103</b>
Maße und Rohranschlüsse .....	15		
Wärmequellenseite .....	15		
Heizungsseite .....	16		
Brauchwasserspeicher .....	16		
Anschlussoption .....	17		
<b>5 Elektrische Anschlüsse</b> .....	<b>20</b>		
Allgemeines .....	20		
Anschlüsse .....	22		
Einstellungen .....	25		
Anschlussmöglichkeiten .....	26		
Zubehör anschließen .....	31		
<b>6 Inbetriebnahme und Einstellung</b> .....	<b>33</b>		
Vorbereitungen .....	33		
Befüllung und Entlüftung .....	33		
Startassistent .....	34		
Nachjustierung und Entlüftung .....	35		
Kühl-/Heizkurveinstellung .....	39		
<b>7 Steuerung – Einführung</b> .....	<b>41</b>		
Bedienfeld .....	41		
Menüstruktur .....	42		
<b>8 Steuerung – Menüs</b> .....	<b>46</b>		
Menü 1 - RAUMKLIMA .....	46		
Menü 2 - BRAUCHWASSER .....	46		
Menü 3 - INFO .....	46		
Menü 4- WÄRMEPUMPE .....	47		
Menü 5 - SERVICE .....	48		

# 1 Wichtige Informationen

## Sicherheitsinformationen

In diesem Handbuch werden Installations- und Servicevorgänge beschrieben, die von Fachpersonal auszuführen sind.

Dieses Produkt darf nur dann von Personen (einschl. Kindern) mit eingeschränkten körperlichen bzw. geistigen Fähigkeiten oder unzureichenden Erfahrungen bzw. Kenntnissen verwendet werden, wenn diese von einer verantwortlichen Person beaufsichtigt oder angeleitet werden.

Kinder müssen beaufsichtigt werden, damit sie nicht mit dem Produkt spielen können.

Technische Änderungen vorbehalten!

©NIBE 2016.

## Symbole



### HINWEIS!

Dieses Symbol kennzeichnet eine Gefahr für Maschinen oder Personen.



### ACHTUNG!

Dieses Symbol kennzeichnet wichtige Informationen, die bei der Pflege der Anlage zu beachten sind.



### TIP!

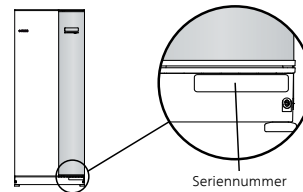
Dieses Symbol kennzeichnet Tipps, die den Umgang mit dem Produkt erleichtern.

## Kennzeichnung

Eine CE-Zertifizierung bedeutet, dass NIBE eine Zusicherung vorlegt, dass das Produkt alle Anforderungen gemäß den relevanten EU-Richtlinien erfüllt. Die CE-Kennzeichnung ist für die meisten innerhalb der EU verkauften Produkte vorgeschrieben – unabhängig vom Herstellungs-ort.

## Seriennummer

Die Seriennummer wird rechts unten an der Frontabdeckung, im Infomenü (Menü 3.1) und auf dem Typenschild (PF1) angegeben.



### ACHTUNG!

Die Seriennummer des Produkts ((14 Stellen) benötigen Sie im Service- und Supportfall.

## Recycling



Übergeben Sie den Verpackungsabfall dem Installateur, der das Produkt installiert hat, oder bringen Sie ihn zu den entsprechenden Abfallstationen.

Wenn das Produkt das Ende seiner Lebensdauer erreicht hat, darf es nicht über den normalen Hausmüll entsorgt werden. Stattdessen muss es bei speziellen Entsorgungseinrichtungen oder Händlern abgegeben werden, die diese Dienstleistung anbieten.

Eine unsachgemäße Entsorgung des Produkts durch den Benutzer zieht Verwaltungsstrafen gemäß geltendem Recht nach sich.

## Umweltinformationen

Dieses Gerät enthält ein fluoriertes Treibhausgas, das unter das Kyoto-Protokoll fällt.

### F-Gas-Verordnung (EU) Nr. 517/2014

Die Ausrüstung enthält R407C, ein fluoriertes Treibhausgas mit einem GWP-Wert (Global Warming Potential; Treibhauspotenzial) von 1 774. R407C darf nicht in die Atmosphäre gelangen.

## Länderspezifische Informationen

### Installateurhandbuch

Dieses Installateurhandbuch ist beim Kunden aufzubewahren.

## Installationskontrolle

Die Heizungsanlage ist vor der Inbetriebnahme einer Installationskontrolle gemäß den geltenden Vorschriften zu unterziehen. Diese Kontrolle darf nur von Fachpersonal ausgeführt werden. Füllen Sie außerdem die Seite mit den Anlagendaten im Benutzerhandbuch aus.

✓	Beschreibung	Anmerkung	Unter-schrift	Datum
	Wärmequellenmedium (Seite 15)			
	System gespült			
	System, entlüftet			
	Frostschutzmittel			
	Niveau-/Ausdehnungsgefäß			
	Schmutzfilter			
	Sicherheitsventil			
	Absperrventile			
	Umwälzpumpe eingestellt			
	Heizungsmedium (Seite 16)			
	System gespült			
	System entlüftet			
	Ausdehnungsgefäß			
	Schmutzfilter			
	Sicherheitsventil			
	Absperrventile			
	Umwälzpumpe eingestellt			
	Strom (Seite 20)			
	Anschlüsse			
	Netzspannung			
	Phasenspannung			
	Sicherungen Wärmepumpe			
	Sicherungen Gebäude			
	Außenfühler			
	Raumtemperaturfühler			
	Stromwandler			
	Sicherheitsschalter			
	FI-Schutzschalter			
	Einst. des Notbetriebsthermostats			

# 2 Lieferung und Transport

## Transport

F1145 muss aufrecht stehend sowie trocken transportiert und gelagert werden. Beim Hereintragen in ein Gebäude kann F1145 jedoch vorsichtig um 45° nach hinten geneigt werden.

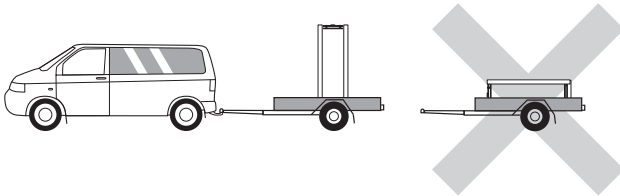


### ACHTUNG!

Der hintere Bereich kann schwer sein.

Wenn das Kältemodul herausgezogen und stehend transportiert wird, kann F1145 auf der Rückseite liegend befördert werden.

Die Außenbleche sollten zunächst demontiert werden, um sie zu schützen, wenn beim Hereintragen in ein Gebäude nur wenig Platz zur Verfügung steht.



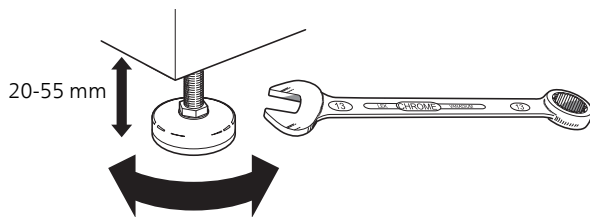
## Herausziehen des Kältemoduls

Um Transport und Service zu erleichtern, kann die Wärmepumpe geteilt werden. Dabei wird das Kältemodul aus dem Schrank gezogen.

Anweisungen zur Teilung finden Sie auf Seite 62.

## Aufstellung

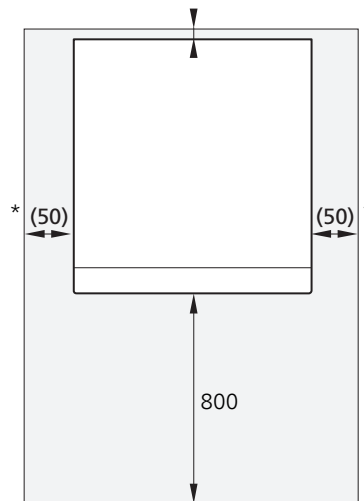
- Stellen Sie F1145 auf einer festen Unterlage auf, die für das Gewicht der Wärmepumpe ausgelegt ist. Nutzen Sie die einstellbaren Beine des Produkts, um das Gerät waagrecht und stabil aufzustellen.



- Da an F1145 Wasser austreten kann, muss der Aufstellungsraum der Wärmepumpe mit einem Bodenabfluss versehen sein.
- Stellen Sie die Einheit mit der Rückseite gegen die Außenwand eines geräuschempfindlichen Raums auf, um Geräuschbelästigungen auszuschließen. Es sollte in jedem Fall vermieden werden, das Gerät an Wänden aufzustellen, die an Schlafzimmer oder andere Räume angrenzen, in denen Geräusche störend sein können.
- Ungeachtet des Aufstellungsorts sollten Wände geräuschempfindlicher Räume schallisoliert werden.
- Die Rohrleitungen dürfen nicht an Innenwänden befestigt werden, die an Schlaf- oder Wohnzimmer angrenzen.

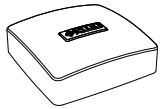
## Installationsfläche

Halten Sie vor dem Produkt einen Freiraum von 800 mm ein. Um die Seitenabdeckungen demontieren zu können, ist auf jeder Seite ein Freiraum von ca. 50 mm erforderlich (siehe Abbildung). Die Abdeckungen müssen bei einem Service nicht demontiert werden. Alle Servicearbeiten an F1145 können von vorn ausgeführt werden. Halten Sie zwischen Wärmepumpe und dahinterliegender Wand (sowie etwaig verlegten Stromversorgungskabeln und Rohren) einen Freiraum ein. So verringern Sie das Risiko für eine Übertragung eventueller Vibrationen.



\* Eine normale Installation erfordert 300 – 400 mm (beliebige Seite) zur Anschlussausrüstung, z. B. Niveaugefäß, Ventile und elektrische Ausrüstung.

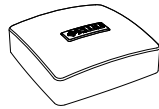
## Beiliegende Komponenten



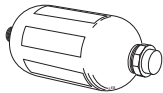
Außenfühler  
1 St.



Stromwandler  
3 St.  
(nicht 1x230V)



Raumtemperaturfühler  
1 St.



Niveaugefäß  
1 St.



Sicherheitsventil  
0,3 MPa (3 Bar)  
1 St.



O-Ringe  
8 St.



Schmutzfilter  
**6-10 kW**

1 St. G1, 1 St G3/4

### 12-17 kW

1 St. G1, 1 St G1  
1/4



Klemmringkupplungen

### F1145 5-10 kW

2 St. (ø 28 x G25)  
3 St. (ø 22 x G20)

### F1145 12-15 kW

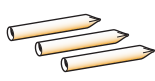
5 St. (ø 28 x G25)

### F1145 17 kW

3 St. (ø 28 x G25)  
2 St. (ø 35 x G32)



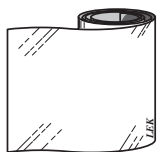
Fühler  
3 St.



Fühlertauchrohr  
3 St.



Isolierklebestreifen  
1 St.



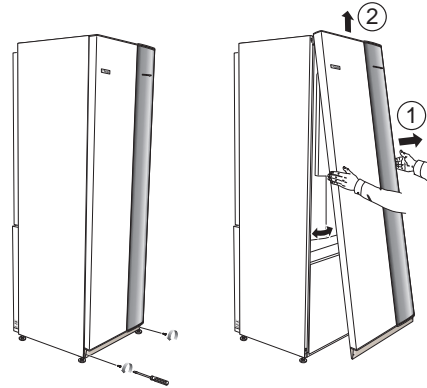
Aluminiumklebeband  
1 St.

## Platzierung

Der beiliegende Komponentensatz befindet sich in der Verpackung auf der Wärmepumpe.

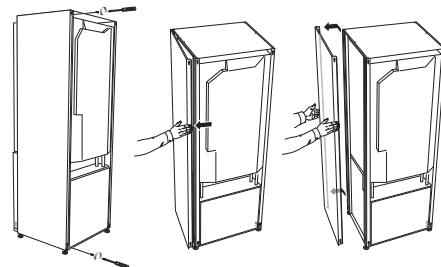
## Abdeckungen demontieren

### Frontabdeckung



1. Lösen Sie die Schrauben an der Unterseite der Frontabdeckung.
2. Heben Sie die Abdeckung an ihrer Unterkante zur Seite und nach oben ab.

### Seitenabdeckungen

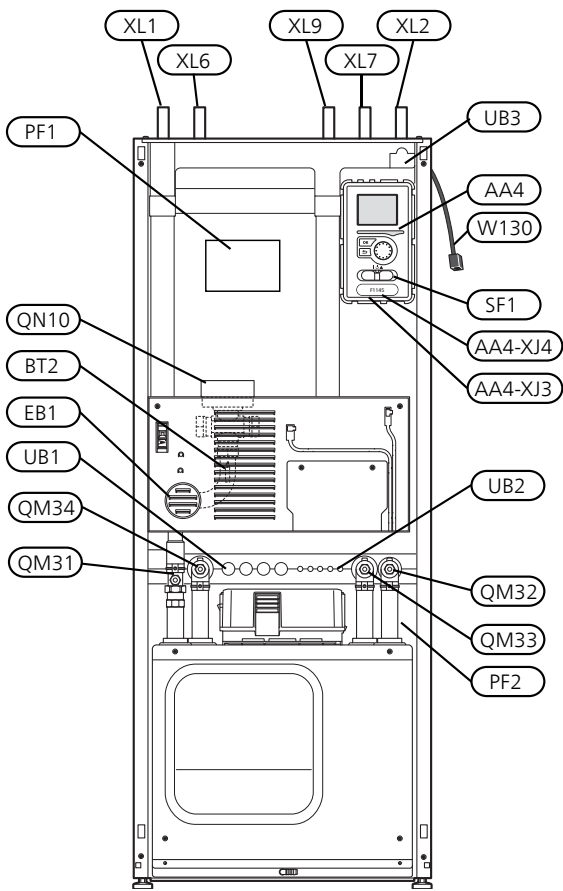


Die Seitenabdeckungen können abgenommen werden, um die Installation zu vereinfachen.

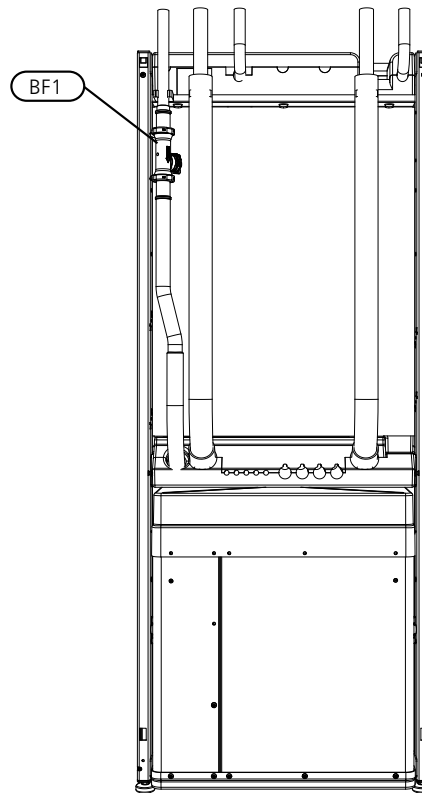
1. Lösen Sie die Schrauben an der Ober- und Unterseite.
2. Drehen Sie die Abdeckung leicht nach außen.
3. Bewegen Sie die Abdeckung nach außen und hinten.
4. Der Einbau erfolgt in umgekehrter Reihenfolge.

# 3 Aufbau der Wärmepumpe

## Allgemeines



## Rückansicht





## Rohranschlüsse

XL1	Anschluss, Heizungsvorlauf
XL2	Anschluss, Heizungsrücklauf
XL6	Anschluss, Wärmequellenmedium ein
XL7	Anschluss, Wärmequellenmedium aus
XL9	Anschluss, Brauchwasserspeicher

## HLS-Komponenten

QM31	Absperrventil, Heizungsvorlauf
QM32	Absperrventil, Heizungsrücklauf
QM33	Absperrventil, Wärmequellenmedium aus
QM34	Absperrventil, Wärmequellenmedium ein
QN10	Umschaltventil, Klimatisierungssystem/Brauchwasserspeicher

## Fühler usw.

BF1	Volumenstrommesser**
BT1	Außenfühler*
BT2	Temperaturfühler, Heizungsvorlauf

\*\* Nur Wärmepumpen mit Wärmemengenzähler.

\* Nicht sichtbar auf der Abbildung

## Elektrische Komponenten

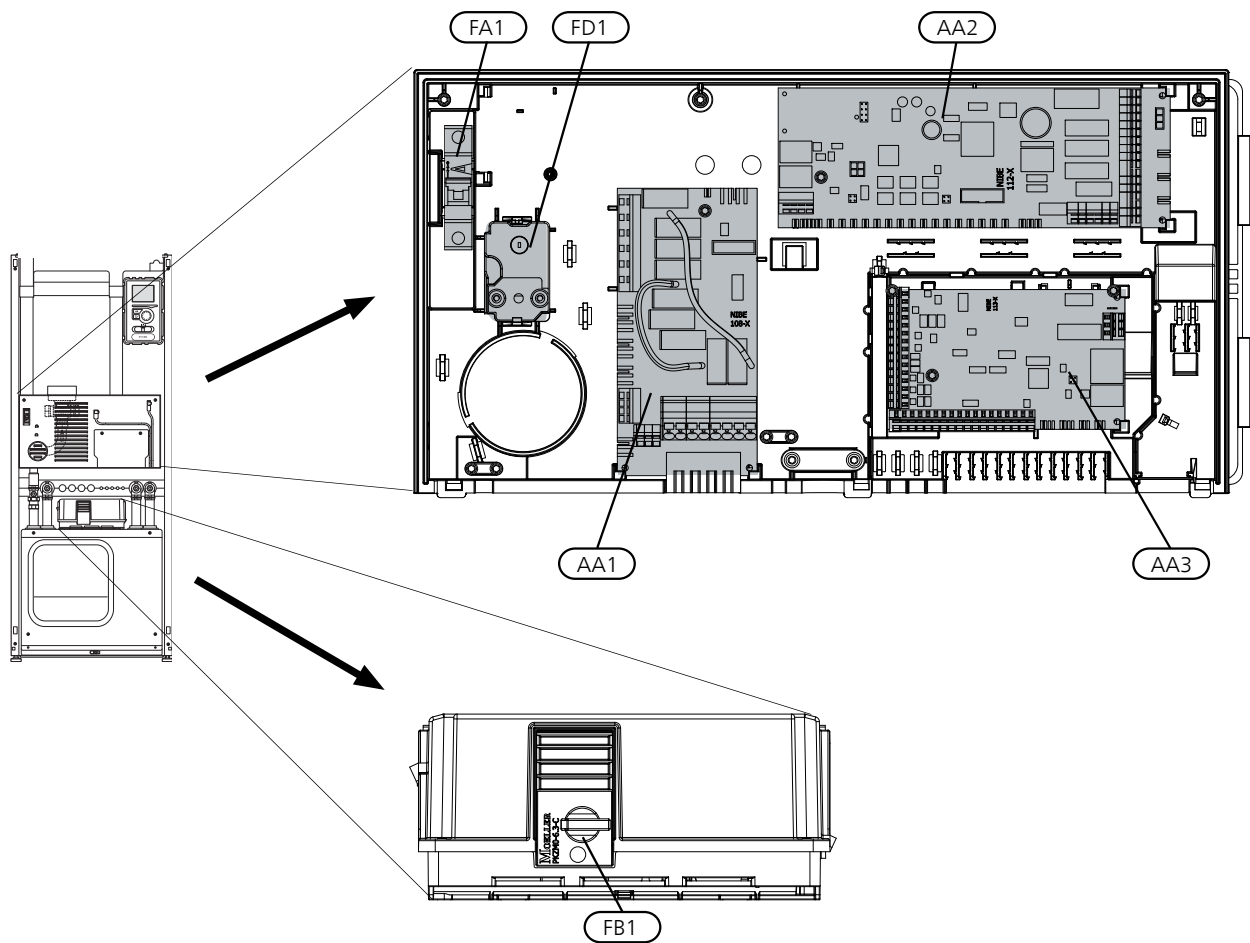
AA4	Bedienfeld
	AA4-XJ3 USB-Anschluss
	AA4-XJ4 Serviceanschluss (keine Funktion)
EB1	Heizpatrone
SF1	Betriebsschalter
W130	Netzwerkkabel für NIBE Uplink

## Sonstiges

PF1	Datenschild
PF2	Typenschild Kältemodul
UB1	Kabeldurchführung, Stromversorgung
UB2	Kabeldurchführung
UB3	Kabeldurchführung, Rückseite, Fühler

Bezeichnungen der Komponentenpositionen gemäß Standard IEC 81346-1 und 81346-2.

# Schaltschranke



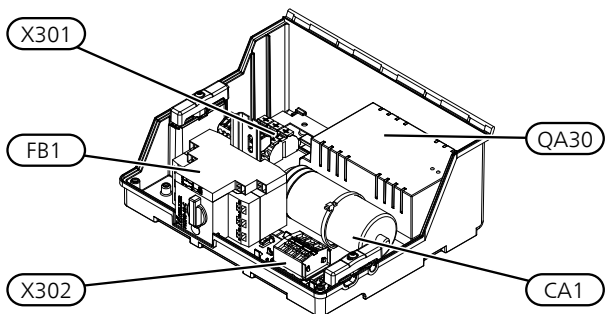
## Elektrische Komponenten

- AA1 Heizpatronenkarte
- AA2 Grundkarte
- AA3 Eingangskarte
- FA1 Sicherungsautomat
- FB1 Motorschutzschalter\*
- FD1 Sicherheitstemperaturbegrenzer/Notbetriebsthermostat

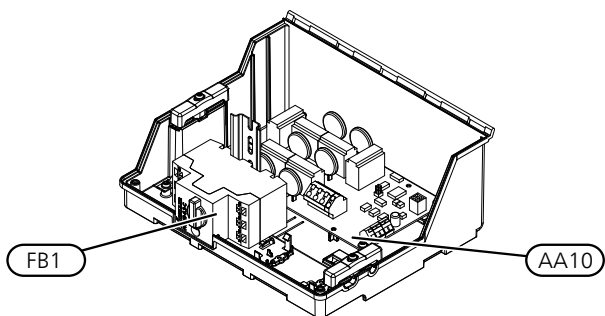
\* 1 x 230 V, 3 x 230 V; 6-10 kW, 3 x 400 V; 5 kW besitzen Hilfskontakt für Motorschutzschalter.

Bezeichnungen der Komponentenpositionen gemäß Standard IEC 81346-1 und 81346-2.

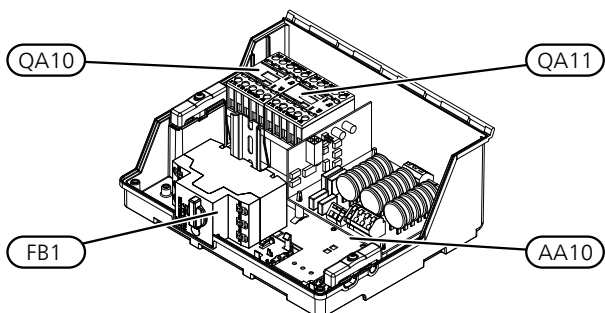
**1 x 230 V; 5-12 kW**  
**3 x 400 V; 5 kW**



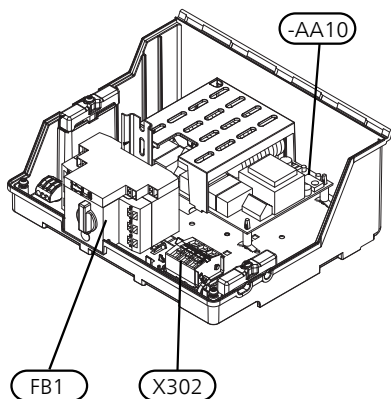
**3 x 400 V; 6-12 kW**



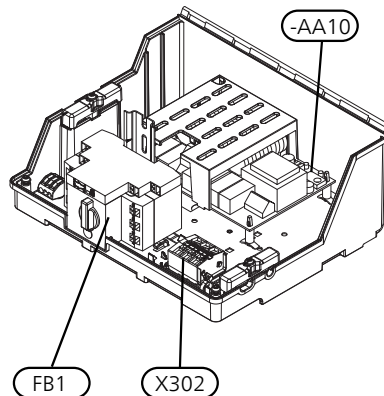
**3 x 400 V; 15 und 17 kW**



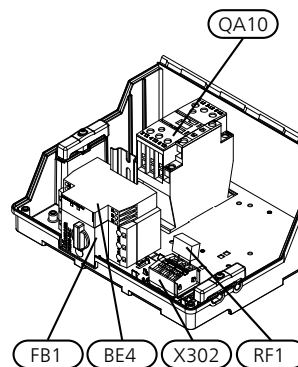
**3 x 230 V; 6 und 8 kW**



**3 x 230 V; 10 kW**



**3 x 230 V; 12-17 kW**



### Elektrische Komponenten

AA10	Schonstartkarte
BE4	Phasenfolgenwächter (3-phasig)
CA1	Kondensator
FB1	Motorschutzschalter*
QA10	Schütz, Verdichter
QA11	Schütz, Verdichter
QA30	Schonstart
RF1	Entstörkondensator
X301	Anschlussklemme
X302	Anschlussklemme

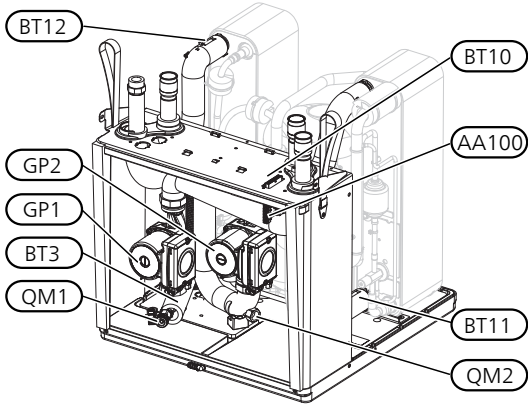
\* 1 x 230 V, 3 x 230 V; 6-10 kW, 3 x 400 V; 5 kW besitzen Hilfskontakt für Motorschutzschalter.

Bezeichnungen der Komponentenpositionen gemäß Standard IEC 81346-1 und 81346-2.

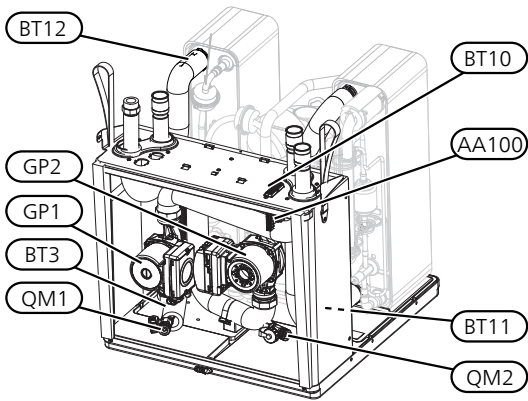
# Kühlteil

5 bis 8 kW

5 bis 8 kW

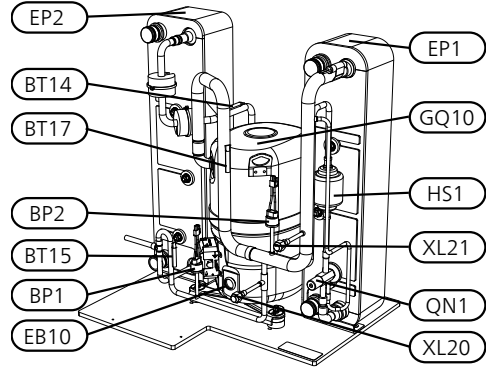


10 bis 17 kW



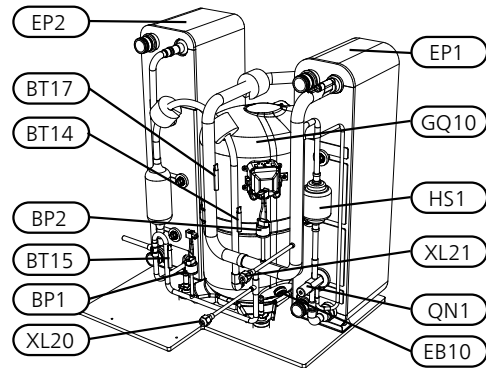
1 x 230 V; 5 kW

3 x 400 V; 5 kW



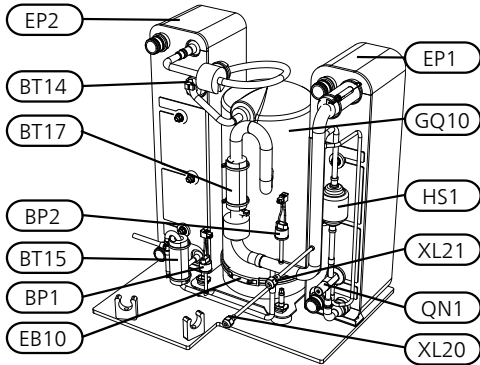
3 x 230 V; 6-10 kW

3 x 400 V; 6-10 kW



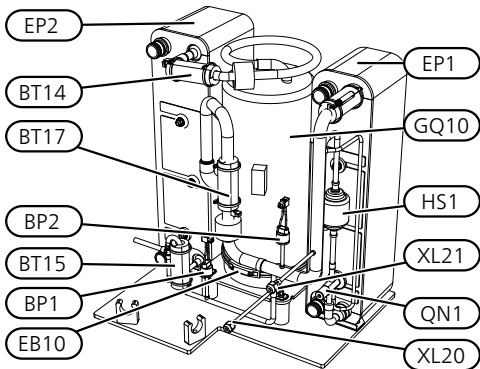
1 x 230 V; 8-12 kW

3 x 400 V; 12 kW



3 x 230 V; 12-17 kW

3 x 400 V; 15 und 17 kW



## Rohranschlüsse

- XL20 Wartungsanschluss, Hochdruck
- XL21 Wartungsanschluss, Niederdruck

## HLS-Komponenten

- GP1 Heizkreispumpe
- GP2 Wärmequellenpumpe
- QM1 Entleerung, Klimatisierungssystem
- QM2 Entleerung, Wärmequellensystem

## Fühler usw.

- BP1 Hochdruckpressostat
- BP2 Niederdruckpressostat
- BT3 Temperaturfühler, Heizungsrücklauf
- BT10 Temperaturfühler, Wärmequellenmedium ein
- BT11 Temperaturfühler, Wärmequellenmedium aus
- BT12 Vorlauftemperaturfühler, Kondensator
- BT14 Heißgasfühler
- BT15 Flüssigkeitsleitungsfühler
- BT17 Sauggasfühler

## Elektrische Komponenten

- AA100 Verbindungskarte
- EB 10 Verdichtererwärmer

## Kühlkomponenten

- EP1 Verdampfer
- EP2 Kondensator
- GQ10 Verdichter
- HS1 Trockenfilter
- QN1 Expansionsventil

Bezeichnungen der Komponentenpositionen gemäß Standard IEC 81346-1 und 81346-2.

# 4 Rohranschlüsse

## Allgemeines

Die Rohrinstallation muss gemäß den geltenden Bestimmungen ausgeführt werden. F1145 kann mit einer Rücklauftemperatur bis ca. 58 °C und einer Austrittstemperatur von der Wärmepumpe von ca. 70 °C arbeiten (65 °C nur mit Verdichter).

F1145 ist mit keinen externen Absperrventilen ausgerüstet. Diese müssen montiert werden, um ggf. zukünftige Servicearbeiten zu erleichtern.



### ACHTUNG!

Stellen Sie sicher, dass das einströmende Wasser sauber ist. Bei Nutzung eines eigenen Brunnens kann es notwendig sein, einen zusätzlichen Wasserfilter zu installieren.



### ACHTUNG!

Eventuell vorhandene höchstgelegene Punkte im Klimatisierungssystem müssen mit Entlüftungsmöglichkeiten versehen werden.



### HINWEIS!

Die Rohrsysteme müssen gründlich gespült werden, bevor die Wärmepumpe angeschlossen wird, damit die enthaltenen Komponenten nicht durch Verunreinigungen beschädigt werden.

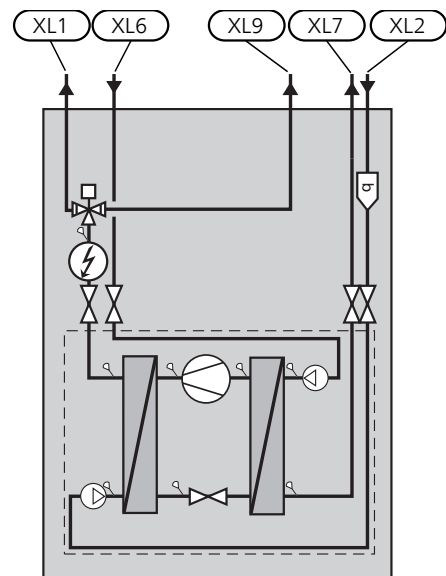
## Symbolschlüssel

Symbol	Bedeutung
	Entlüftungsventil
	Absperrventil
	Rückschlagventil
	Niveaugefäß
	Regulierventil
	Misch-/Umschaltventil
	Sicherheitsventil
	Fühler
	Ausdehnungsgefäß
	Manometer
	Umwälzpumpe
	Schmutzfilter
	Hilfsrelais
	Volumenstrommesser (nur Wärmepumpen mit Wärmemengenzähler)
	Verdichter
	Wärmetauscher

## Systemprinzip

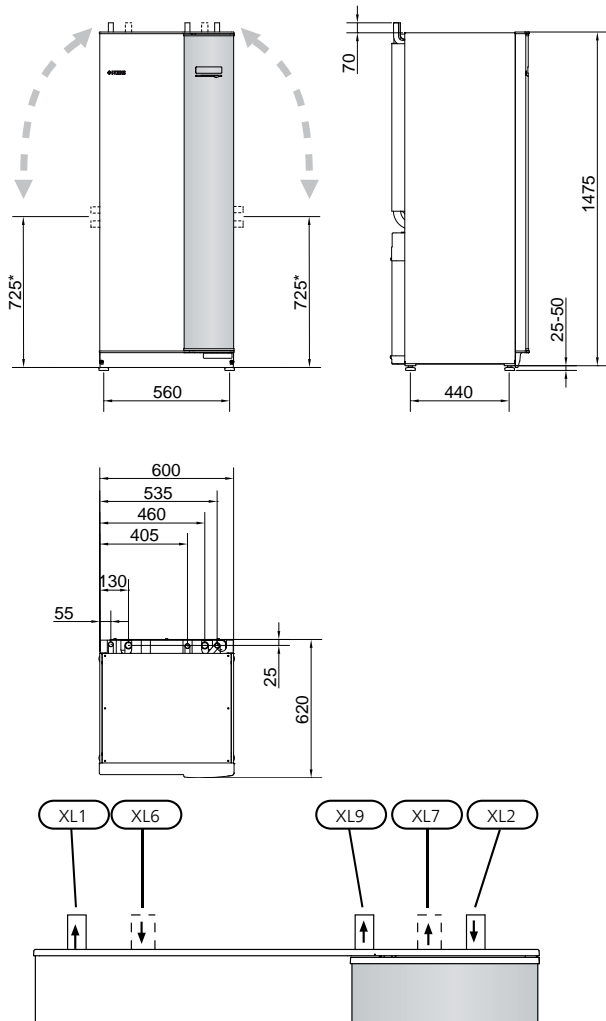
F1145 besteht aus Wärmepumpe, Elektroheizpatrone, Umwälzpumpen und Steuersystem. F1145 wird an einen Wärmequellen- bzw. Heizkreis angeschlossen.

Im Verdampfer der Wärmepumpe gibt das Wärmequellenmedium (Frostschutzflüssigkeit, z.B. Ethanol oder Glykol gemischt mit Wasser) seine Energie an das Kältemittel ab. Dieses wiederum wird verdampft und im Verdichter komprimiert. Das Kältemittel, dessen Temperatur nun erhöht wurde, strömt in den Kondensator, wo es seine Energie an den Heizkreis und bei Bedarf an einen eventuell angeschlossenen Brauchwasserspeicher abgibt. Wenn ein größerer Bedarf an Wärme bzw. Brauchwasser vorliegt, als der Verdichter allein decken kann, wird eine integrierte Elektroheizpatrone zugeschaltet.



- XL 1 Anschluss, Heizungsvorlauf
- XL 2 Anschluss, Heizungsrücklauf
- XL 6 Anschluss, Wärmequellenmedium ein
- XL 7 Anschluss, Wärmequellenmedium aus
- XL 9 Anschluss, Brauchwasserspeicher

## Maße und Rohranschlüsse



## Rohrabbmessungen

Anschluss	(kW)	5-10	12	15	17
(XL6)/(XL7) Wärmequellenmedium ein/aus Außengew. Ø	(mm)		28		35
(XL1)/(XL2) Heizungsmedium Vor-/Rücklauf Außengew. Ø	(mm)	22		28	
(XL9) Anschluss Brauchwasserspeicher Außendurchm.	(mm)	22		28	

\* Kann für einen Seitenanschluss angewinkelt werden.

## Wärmequellenseite

### Kollektor

Typ	Oberflächenwärme, empfohlene Kollektorlänge (m)	Erdwärme, empfohlene aktive Bohrtiefe (m)
5 kW	200-300	70-90
6 kW	250-400	90-110
8 kW	325-2x250	120-145
10 kW	400-2x300	150-180
12 kW	2x250-2x350	180-210
15 kW	2x300-2x400	2x100-2x140
17 kW	2x350-3x300	2x110-2x150

Gilt für PEM-Schlauch 40x2,4 PN 6,3.

Diese sind grobe Beispielwerte. Bei der Installation sind korrekte Berechnungen gemäß den lokalen Umgebungsbedingungen auszuführen.



### ACHTUNG!

Die Länge des Kollektorschlauchs ist abhängig von den Fels- bzw. Bodenverhältnissen, der Klimazone und dem Klimatisierungssystem (Heizkörper bzw. Fußbodenheizung).

Ein Kollektorrohrwärmeübertrager sollte nicht länger als 400 m sein.

Wenn mehrere Kollektoren erforderlich sind, müssen diese parallel geschaltet werden, wobei eine Möglichkeit zur Volumenstromregelung im jeweiligen Rohrwärmetauscher bestehen sollte.

Die Schlauchverlegungstiefe bei Erdoberflächenwärme richtet sich nach den lokalen Bedingungen. Der Abstand zwischen den Schläuchen muss mindestens 1 m betragen.

Werden mehrere Bohrungen verwendet, muss der Abstand zwischen den Bohrlöchern den lokalen Bedingungen entsprechen.

Sorgen Sie für eine konstante Steigung des Kollektorschlauchs zur Wärmepumpe, um die Bildung von Luftanschlüssen zu vermeiden. Ist dies nicht möglich, müssen an den höchstgelegenen Punkten Entlüftungsmöglichkeiten angebracht werden.

Wenn die Temperatur im Wärmequellensystem unter 0 °C fallen kann, muss es gegen Eisbildung bis -15 °C geschützt werden. Als Richtwert für die Volumenberechnung gilt 1 l fertiggemischtes Wärmequellenmedium pro Meter Kollektorschlauch (bei PEM-Schlauch 40x2,4 PN 6,3).

### Seitenanschluss

Die Wärmequellenmedienanschlüsse können angewinkelt werden, um statt an der Oberseite einen Anschluss an der Seite zu ermöglichen.

So winkeln Sie einen Anschluss an:

1. Lösen Sie das Rohr am oberen Anschluss.

2. Winkeln Sie das Rohr in die gewünschte Richtung an.
3. Kürzen Sie das Rohr bei Bedarf auf die gewünschte Länge.

### Anschluss der Wärmequellenseite

- Isolieren Sie alle Wärmequellenleitungen im Innenbereich gegen Kondensation.
- Bringen Sie das Niveaugefäß an der höchsten Stelle des Wärmequellensystems am Eingangsrohr vor der Wärmequellenpumpe an (bzw. 1).

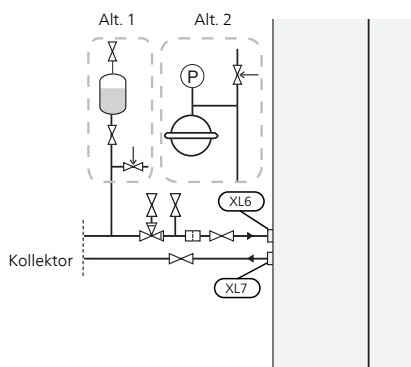
Wenn das Niveaugefäß nicht am höchsten Punkt platziert werden kann, muss ein Ausdehnungsgefäß verwendet werden (bzw. 2).

#### HINWEIS!

- Am Niveaugefäß können sich Kondenswassertropfen bilden. Bringen Sie das Gefäß deshalb so an, dass andere Ausrüstungsbestandteile nicht beschädigt werden.

- Das verwendete Frostschutzmittel ist am Niveaugefäß zu vermerken.
- Montieren Sie das beiliegende Sicherheitsventil unter dem Niveaugefäß gemäß Abbildung. Das Überlaufrohr vom Sicherheitsventil muss frostfrei und über die gesamte Länge mit einem Gefälle verlegt werden, um Wassersäcke zu vermeiden
- Montieren Sie die Absperrventile möglichst nahe an der Wärmepumpe.
- Bringen Sie den mitgelieferten Schmutzfilter an der Eingangsleitung an.

Bei einem Anschluss an ein offenes Grundwassersystem ist durch die Gefahr des Verschmutzens bzw. Einfrierens des Verdampfers ein frostgeschützter Kreis zwischenzuschalten. Dafür wird ein zusätzlicher Wärmetauscher benötigt.

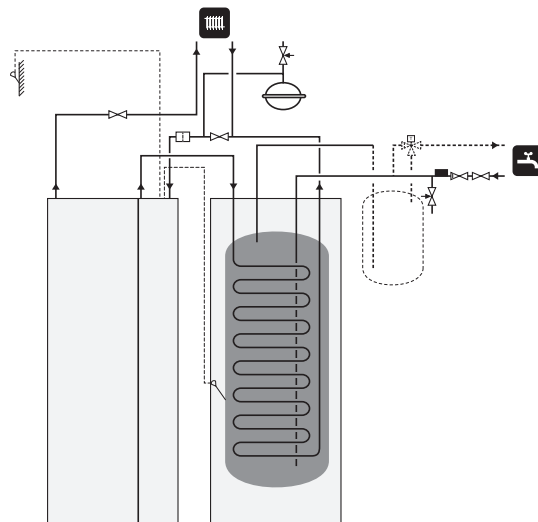


## Heizungsseite

### Anschluss des Klimatisierungssystems

Ein Klimatisierungssystem regelt das Raumklima mithilfe des Regelgerätes im F1145 und z.B. Heizkörper, Fußbodenheizung/Kühlung, Gebläsekonvektoren usw.

- Montieren Sie die erforderliche Sicherheitsausrüstung, Absperrventile (so dicht wie möglich an der Wärmepumpe) und beiliegenden Schmutzfilter.
- Das Sicherheitsventil muss einen maximalen Öffnungsdruck von 0,25 MPa (2,5 Bar) aufweisen und am Heizkreisrücklauf angebracht werden (siehe Abbildung). Das Überlaufrohr vom Sicherheitsventil muss rostfrei sein und über die gesamte Länge mit einem Gefälle verlegt werden, um Wassersäcke zu verhindern.
- Bei einer Einbindung in Systeme mit Heizkörperthermostatventilen (Heizkreisen) ist entweder ein Überströmventil zu montieren oder es sind einige Thermostatköpfe abzubauen, um so einen ausreichenden Volumenstrom zu gewährleisten.



## Brauchwasserspeicher

### Anschluss des Brauchwasserspeichers

#### HINWEIS!

- Wenn F1145 nicht mit einem Brauchwasserspeicher gekoppelt ist oder mit fester Kondensation arbeiten soll, muss der Anschluss für den Brauchwasserspeicher (XL9) verschlossen werden.

- Ein möglicherweise angeschlossener Brauchwasserspeicher ist mit der erforderlichen Ventilausrüstung zu versehen.
- Sollte der Brauchwasserspeicher mit Temperaturen größer 60°C betrieben werden, muss eine Thermomischvorrichtung als Verbrühschutz vorgesehen werden.
- Die Einstellungen werden in Menü 5.1.1 vorgenommen.
- Das Sicherheitsventil muss einen maximalen Öffnungsdruck von 1,0 MPa (10,0 Bar) aufweisen und an der Brauchwasser-Eintrittsleitung angebracht werden (siehe Abbildung). Das Überlaufrohr vom Sicherheitsventil muss frostfrei und über die gesamte Länge mit einem Gefälle verlegt werden, um Wassersäcke zu vermeiden



**ACHTUNG!**

Die Brauchwasserbereitung wird per Startassistent oder in Menü 5.2 aktiviert.

**Feste Kondensierung**

Wenn F1145 mit einem Brauchwasserspeicher gekoppelt ist und mit einer konstanten Temperatur arbeiten soll, muss ein externer Vorlauffühler (BT25) angeschlossen werden. Dabei gilt die Beschreibung auf Seite 24. Außerdem sind die folgenden Menüeinstellungen vorzunehmen.

Menü	Menüeinstellung (lokale Abweichungen sind möglich)
1.9.3 - min. Vorlauftemp.	Gewünschte Temperatur im Speicher
5.1.2 - max. Vorlauftemp.	Gewünschte Temperatur im Speicher
5.1.10 - Betriebsmodus WT-Pumpe	periodisch
4.2 - betriebsmodus	manuell

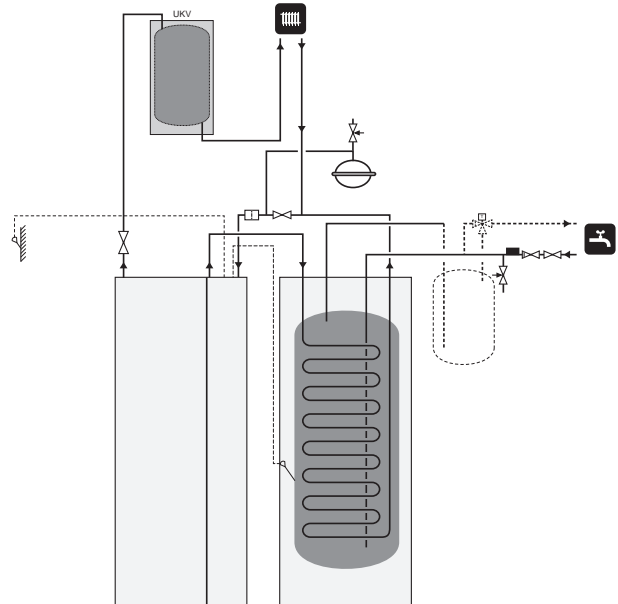
**Anschlussoption**

F1145 kann auf unterschiedliche Weise angeschlossen werden. Einige Varianten werden im Folgenden aufgeführt.

Weitere Informationen zu den Alternativen finden Sie unter [www.nibe.de](http://www.nibe.de) sowie in der entsprechenden Montageanleitung für das verwendete Zubehör. Eine Liste mit dem für F1145 nutzbaren Zubehör finden Sie auf Seite 69.

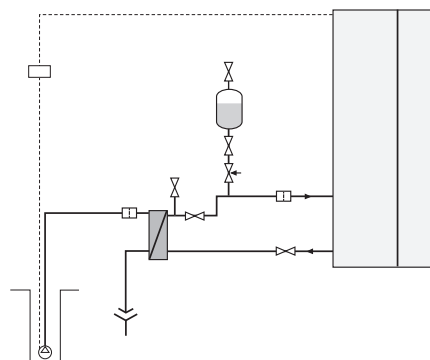
**Ausgleichsgefäß**

Wenn das Volumen des Klimatisierungssystems zu klein für die Wärmepumpenleistung ist, kann das Heizkörpersystem um ein Ausgleichsgefäß erweitert werden, z.B. NIBE UKV.

**Grundwassersystem**

In diesem Fall wird ein Trennwärmetauscher verwendet, um den Tauscher der Wärmepumpe vor Schmutz zu schützen. Das Wasser wird in ein Sickerbecken oder einen Bohrbrunnen geleitet. Siehe Seite 30 für mehr Informationen zum Anschluss der Grundwasserpumpe.

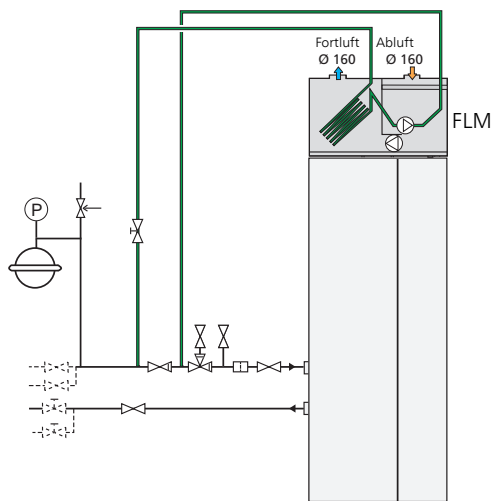
Bei Verwendung dieser Anschlussoption muss "min. Kältetr. aus" im Menü 5.1.7 "KT-Alarmeinst." auf einen geeigneten Wert geändert werden, um zu vermeiden, dass der Wärmetauscher einfrieren kann.



## Wärmerückgewinnung aus Lüftungsanlagen

Die Anlage kann um das Abluftmodul FLM ergänzt werden, um die Wärmerückgewinnung aus einer Lüftungsanlage zu ermöglichen.

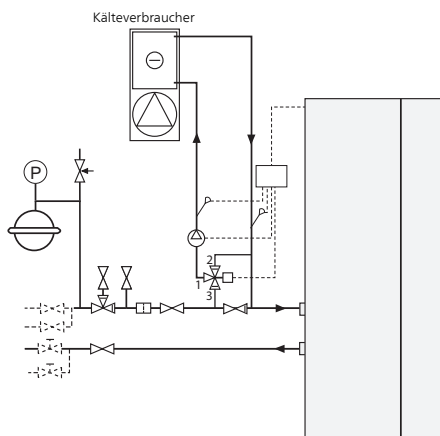
- Um eine Kondensatbildung zu vermeiden, müssen Rohrleitungen und andere kalte Oberflächen mit difusionsdichtem Material isoliert werden.
- Das Wärmequellensystem ist mit einem Druckausdehnungsgefäß (CM3) auszustatten. Ein eventuell vorhandenes Niveaugefäß (CM2) ist im Zuge der Installationsarbeiten zu ersetzen.



## Passive Kühlung

Die Anlage kann z.B. um Gebläsekonvektoren ergänzt werden, um eine passive Kühlung zu ermöglichen (PCS 44).

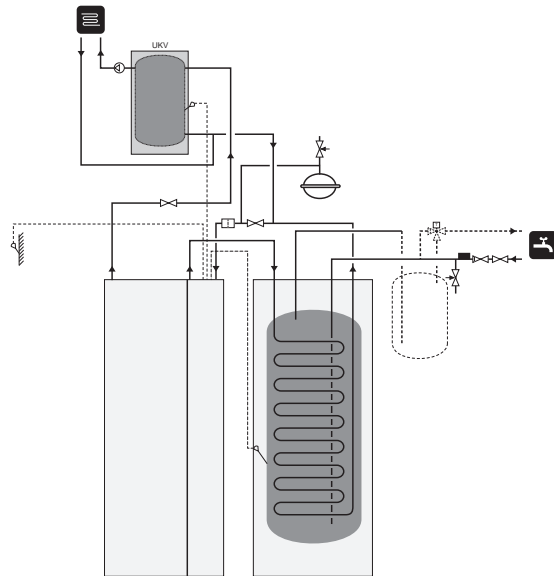
- Um eine Kondensatbildung zu vermeiden, müssen Rohrleitungen und andere kalte Oberflächen mit difusionsdichtem Material isoliert werden.
- Liegt ein hoher Kühlbedarf vor, sind Kälteverbraucher mit Tropfschale und Kondensatanschluss erforderlich.
- Das Wärmequellensystem ist mit einem Druckausdehnungsgefäß (CM3) auszustatten. Ein eventuell vorhandenes Niveaugefäß (CM2) ist im Zuge der Installationsarbeiten zu ersetzen.



## Fußbodenheizungssystem

Die externe Umwälzpumpe ist für den Bedarf des Fußbodenheizungssystem zu dimensionieren.

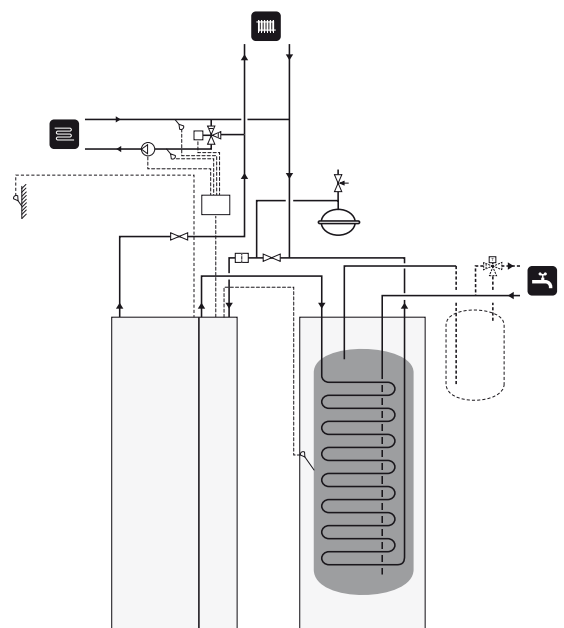
Wenn das Volumen des Klimatisierungssystem zu klein für die Wärmepumpenleistung ist, kann das Fußbodenheizungssystem um ein Gefäß zur Vergrößerung des Anlagenvolumens erweitert werden, z.B. NIBE UKV.



## Zwei oder mehr Klimatisierungssysteme

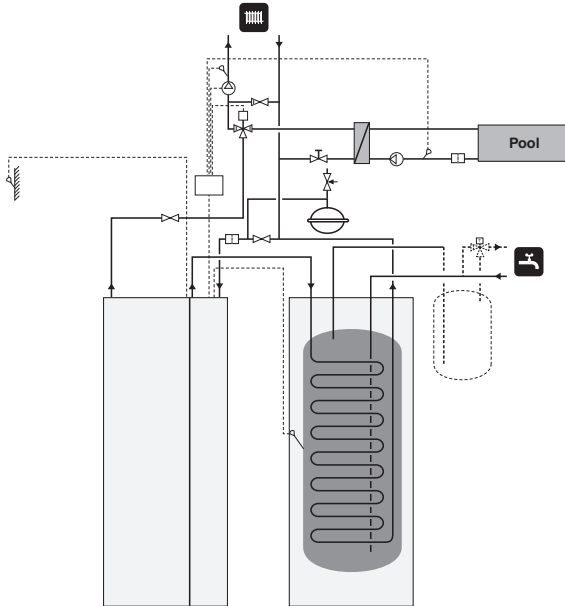
Wenn mehr als ein Klimatisierungssystem, mit niedrigerer Temperatur, erwärmt werden soll, kann folgende Anschlussvariante genutzt werden. Das Mischventil senkt dabei die Temperatur, z.B. zum Fußbodenheizungssystem.

Für diesen Anschluss ist das Zubehör ECS 40/ECS 41 erforderlich.



## Pool

Die Poolerwärmung wird per Poolfühler gesteuert. Bei niedriger Pooltemperatur stellt das Umschaltventil die Richtung um und öffnet sich zum Poolwärmetauscher. Für diesen Anschluss ist das Zubehör POOL 40 erforderlich.



# 5 Elektrische Anschlüsse

## Allgemeines

Die gesamte elektrische Ausrüstung mit Ausnahme von Außenfühler, Raumfühler und Stromwandler ist im Lieferzustand angeschlossen.

- Vor dem Isolationstest des Gebäudes darf die Wärmepumpe nicht angeschlossen werden.
- F1145 ist nicht umschaltbar zwischen 1- und 3-phasig. Eine Umschaltung zwischen 3 x 230 und 3 x 400 V ist ebensowenig möglich.
- Wenn sich im Gebäude ein FI-Schutzschalter befindet, muss F1145 mit einem separaten FI-Schutzschalter versehen werden.
- Bei Verwendung eines Sicherungsautomaten muss dieser mindestens die Motorcharakteristik "C" aufweisen. Siehe Seite 72 für die Sicherungsgröße.
- Ein Schaltplan für die Wärmepumpe befindet sich im separaten Installateurhandbuch.
- Kommunikations- und Fühlerkabel für externe Schaltkontakte dürfen nicht in der Nähe von Starkstromleitungen verlegt werden.
- Der minimale Kabelquerschnitt der Kommunikations- und Fühlerkabel für einen externen Schaltkontakt muss 0,5 mm<sup>2</sup> bis zu 50 m betragen, z.B. EKKX, LiYY o.s.ä.
- Bei der Kabelverlegung in F1145 sind Kabeldurchführungen (z.B. UB1-UB3, auf der Abbildung gekennzeichnet) zu verwenden. In UB1-UB3 werden die Kabel von der Rück- zur Vorderseite durch die Wärmepumpe geführt.



### HINWEIS!

Der Schalter (SF1) darf erst in die Stellung „I“ oder „Δ“ gebracht werden, nachdem Heizwasser aufgefüllt wurde. Produktbestandteile können beschädigt werden.



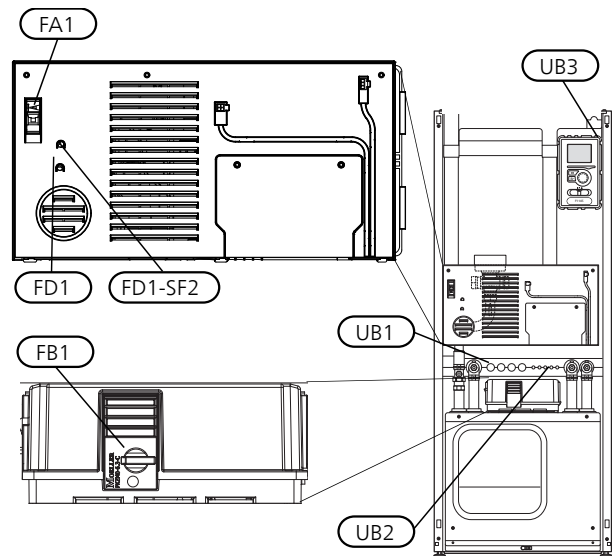
### HINWEIS!

Elektrische Installation sowie eventuelle Servicearbeiten müssen unter Aufsicht eines ausgebildeten Elektroinstallateurs erfolgen. Unterbrechen Sie vor etwaigen Servicearbeiten die Stromversorgung per Betriebsschalter. Bei der elektrischen Installation und beim Verlegen der Leitungen sind die geltenden Vorschriften zu berücksichtigen.



### HINWEIS!

Um Schäden an der Elektronik der Wärmepumpe zu vermeiden, müssen Sie vor dem Start der Maschine Anschlüsse, Netzspannung und Phasenspannung überprüfen.



## Sicherungsautomat

Das Regelgerät der Wärmepumpe und Teile der internen Komponenten sind intern mit einem Sicherungsautomaten (FA1) abgesichert.

## Temperaturbegrenzer

Der Sicherheitstemperaturbegrenzer (FD1) unterbricht die Stromzufuhr zur elektrischen Zusatzheizung, wenn die Temperatur 89°C überschreitet. Der Begrenzer wird manuell zurückgesetzt.

## Reset

Der Sicherheitstemperaturbegrenzer (FD1) befindet sich hinter der Frontabdeckung. Um den Sicherheitstemperaturbegrenzer zurückzusetzen, drücken Sie dessen Taste (FD1-SF2) mithilfe eines kleinen Schraubendrehers.

## Motorschutzschalter

Der Motorschutzschalter (FB1) unterbricht die Stromzufuhr zum Verdichter, wenn der Strom zu hoch ansteigt.

## Reset

Der Motorschutzschalter (FB1) befindet sich hinter der Frontabdeckung. Um den Schalter zurückzusetzen, bringen Sie das Wählrad in eine waagerechte Stellung.



### ACHTUNG!

Kontrollieren Sie Sicherungsautomat, Sicherheitstemperaturbegrenzer und Motorschutzschalter. Sie können beim Transport ausgelöst haben.

## Erreichbarkeit, elektrischer Anschluss

Die Kunststoffabdeckungen für die Elektroeinheiten werden mithilfe eines Schraubendrehers geöffnet.

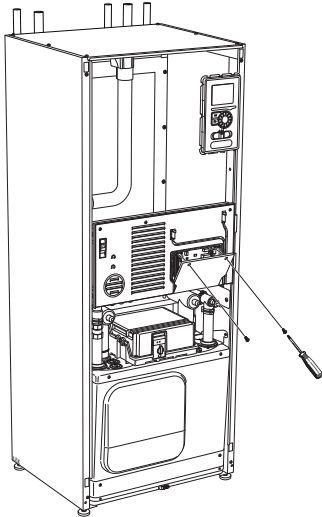


### HINWEIS!

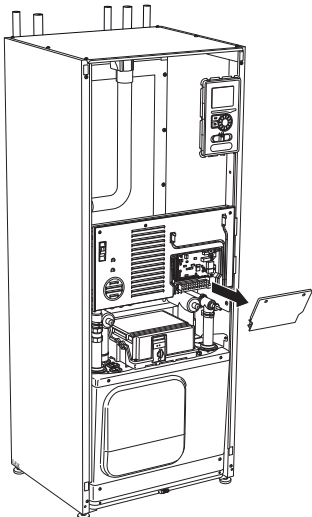
Die Abdeckung für die Eingangskarte wird mithilfe eines Torx 20-Schraubendrehers geöffnet.

### Abdeckungsdemontage, Eingangskarte

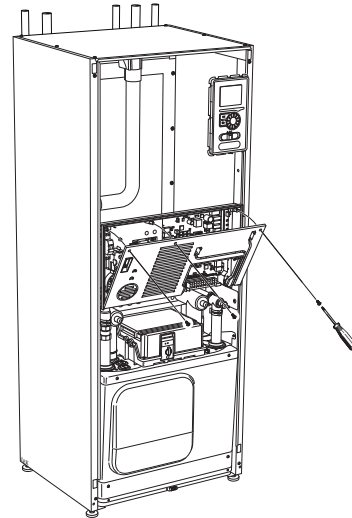
1. Lösen Sie die Schrauben und klappen Sie die Abdeckung ab.



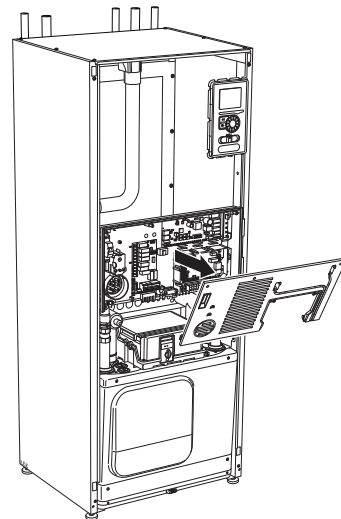
2. Entfernen Sie die Abdeckung.



2. Lösen Sie die Schrauben und klappen Sie die Abdeckung ab.

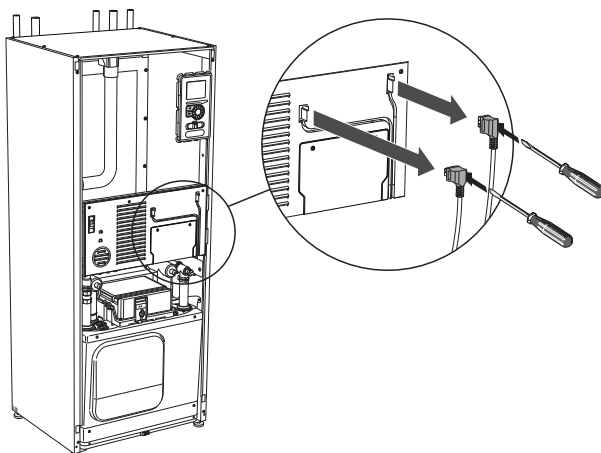


3. Entfernen Sie die Abdeckung.



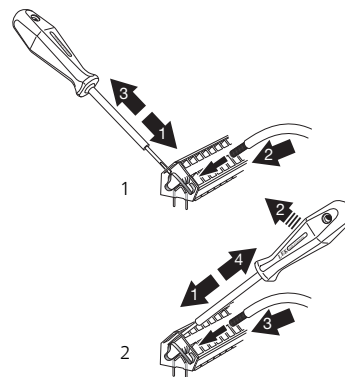
### Abdeckungsdemontage, Elektronikeinheit

1. Trennen Sie die Anschlüsse.



### Kabelarretierung

Verwenden Sie zum Lösen bzw. Befestigen der Kabel an den Klemmen der Wärmepumpe geeignetes Werkzeug.



# Anschlüsse

**HINWEIS!**

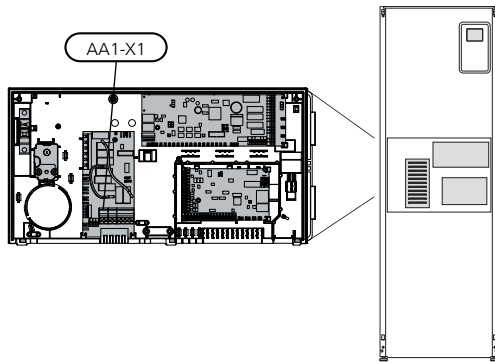
Um Störungen zu vermeiden, dürfen ungeschirmte Kommunikations- und/oder Fühlerkabel für externe Schaltkontakte nicht näher als 20 cm an Starkstromleitungen verlegt werden.

**HINWEIS!**

F1145- 15, 17 einen Scrollverdichter enthält. Daher ist ein elektrischer Anschluss mit der richtigen Phasenfolge unbedingt erforderlich. Bei einer falschen Phasenfolge startet der Verdichter nicht und auf dem Display wird ein Alarm angezeigt.

## Stromanschluss

F1145 ist mit einer Unterbrechungsmöglichkeit an der Versorgungsleitung zu installieren. Der Mindestkabelquerschnitt muss gemäß der verwendeten Absicherung dimensioniert sein. Das beiliegende Stromversorgungskabel ist mit Anschlussklemme X1 an der Elektroheizpatronenplatte (AA1) verbunden. Alle Installationen müssen gemäß den geltenden Bestimmungen ausgeführt werden.



**HINWEIS!**

F1145 ist nicht umschaltbar zwischen 1- und 3-phasig. Eine Umschaltung zwischen 3 x 230 und 3 x 400 V ist ebensowenig möglich.

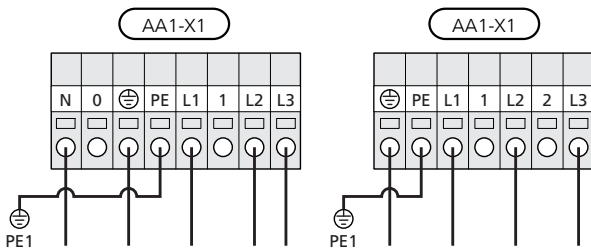
Wenn eine separate Stromversorgung für Verdichter, Elektroheizpatrone gewünscht wird, lesen Sie Abschnitt "Kontakt zur externen Blockierung von Zusatzheizung und bzw. oder Verdichter" auf Seite 28.

## Tarifsteuerung

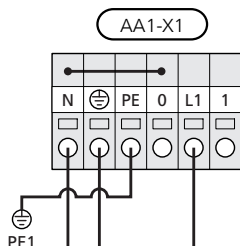
Wenn an der Elektroheizpatrone und bzw. oder dem Verdichter für eine gewisse Zeit keine Spannung anliegt, muss gleichzeitig eine Blockierung über den AUX-Eingang erfolgen, siehe „Anschlussmöglichkeiten – Mögliche Optionen für AUX-Eingänge“, Seite 28

### Anschluss 3 x 400 V

### Anschluss 3 x 230 V



### Anschluss 1 x 230 V



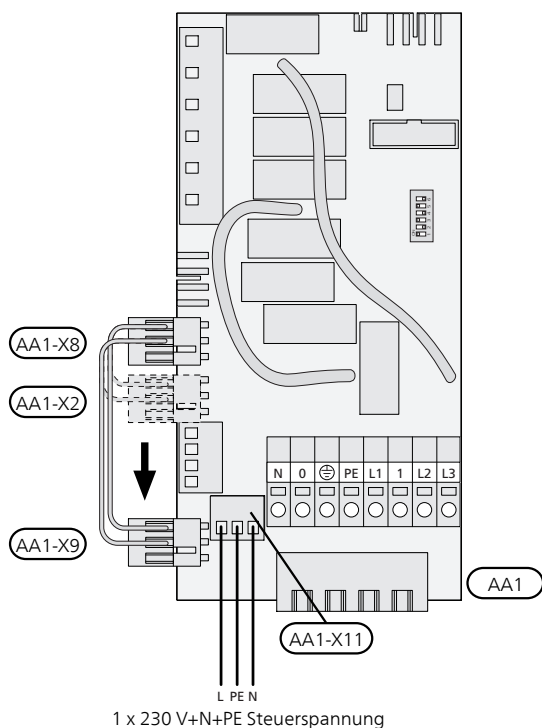
## Externe Steuerspannung für Steuersystem anschließen

**HINWEIS!**  
Gilt nur für einen Stromanschluss mit 3 x 400 V.

**HINWEIS!**  
Bringen Sie am betreffenden Schaltschrank eine Warnung vor externer Spannung an.

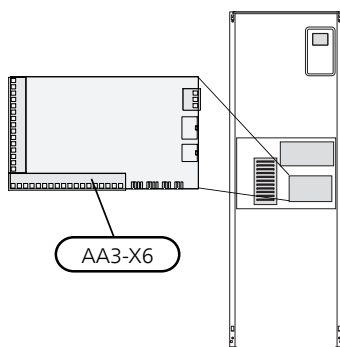
Wenn Sie eine externe Steuerspannung für das Steuersystem für F1145 an der Elektroheizpatronenkarte (AA1) anschließen wollen, muss der Eckkantenstecker an AA1:X2 zu AA1:X9 umgesetzt werden (siehe Abbildung).

Die Steuerspannung (1 x 230 V ~ 50 Hz) wird mit AA1:X11 verbunden (siehe Abbildung).



## Fühleranschluss

Verbinden Sie gemäß folgender Anleitung den bzw. die Fühler mit Anschlussklemme X6 an der Eingangsplatine (AA3).

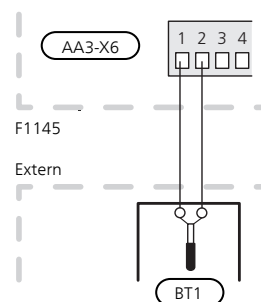


## Außenfühler

Der Außenfühler (BT1) wird an einem schattigen Platz an der Nord- oder Nordwestseite des Hauses befestigt, wo z. B. keine störende Einstrahlung durch die Morgensonne erfolgt.

Der Fühler wird mit Anschlussklemme X6:1 und X6:2 an der Eingangsplatine (AA3) verbunden. Verwenden Sie einen Zweileiter mit einem Mindestkabelquerschnitt von 0,5 mm<sup>2</sup>.

Eventuelle Kabelrohre sind abzudichten, damit sich im Außenfühlergehäuse keine Kondensflüssigkeit bildet.

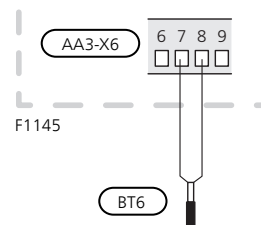


## Temperaturfühler, Brauchwasserbereitung

Der Fühler für die Brauchwasserbereitung (BT6) ist in einem Tauchrohr am Brauchwasserspeicher zu platzieren.

Der Fühler wird mit Klemme X6:7 und X6:8 an der Eingangskarte (AA3) verbunden. Verwenden Sie einen 2-Leiter mit einem Mindestkabelquerschnitt von 0,5 mm<sup>2</sup>.

Die Brauchwasserbereitung wird in Menü 5.2 oder im Startassistenten aktiviert.



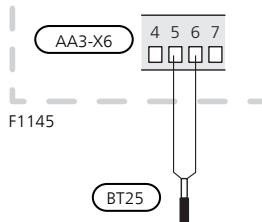
## Fühler, Brauchwasser oben

Ein Fühler für Brauchwasser oben (BT7) kann mit F1145 über softwaregesteuerte Eingänge verbunden werden, um die Wassertemperatur im oberen Speicherbereich anzuzeigen.

Siehe Seite 28 für Hinweise zum Fühleranschluss.

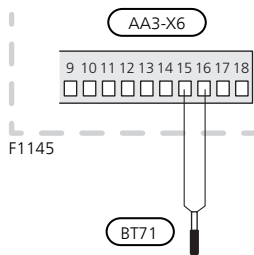
### Externer Vorlauffühler

Wenn der externe Vorlauffühler (BT25) verwendet werden muss, ist dieser mit Klemme X6:5 und X6:6 an der Eingangskarte (AA3) zu verbinden. Verwenden Sie einen 2-Leiter mit einem Mindestkabelquerschnitt von 0,5 mm<sup>2</sup>.



### Temperaturfühler, externer Rücklauf

Wird ein externer Rücklauffühler (BT71) benötigt, ist dieser mit einem der AUX-Eingänge an der Eingangsplatine (AA3) zu verbinden. Verwenden Sie einen 2-Leiter mit einem Mindestkabelquerschnitt von 0,5 mm<sup>2</sup>.



### Raumtemperaturfühler

F1145 wird mit einem Raumfühler (BT50) geliefert. Der Raumfühler erfüllt bis zu drei Funktionen:

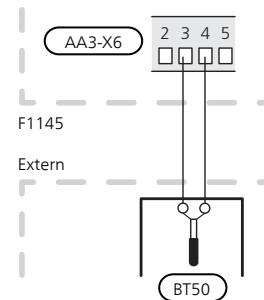
1. Anzeige der aktuellen Raumtemperatur im Display von F1145.
2. Ermöglicht die Änderung der Raumtemperatur in °C.
3. Ermöglicht das Aufwerten bzw. Stabilisieren der Raumtemperatur.

Montieren Sie den Fühler an einem neutralen Ort, an dem die eingestellte Temperatur gewünscht wird. Als geeigneter Ort kommt z.B. eine freie Innenwand im Flur ca. 1,5 m über dem Fußboden in Frage. Der Fühler darf nicht an der Messung einer korrekten Raumtemperatur gehindert werden, z.B. durch die Anbringung in einer Nische, zwischen Regalen, hinter einer Gardine, über bzw. in der Nähe einer Wärmequelle, in einem Luftzugbereich von der Außentür oder in direkter Sonneneinstrahlung. Auch geschlossene Heizkörperthermostate können Probleme hervorrufen.

Die Wärmepumpe funktioniert auch ohne Fühler. Um jedoch auf dem Display von F1145 die Innenraumtemperatur ablesen zu können, muss der Fühler montiert werden. Der Raumfühler wird mit X6:3 und X6:4 an der Eingangsplatine (AA3) verbunden.

Wenn der Fühler zur Anzeige der Raumtemperatur in °C und bzw. oder zum Aufschalten/Stabilisieren der Raumtemperatur genutzt werden soll, muss er in Menü 1.9.4 aktiviert werden.

Wenn der Raumfühler in einem Raum mit Fußbodenheizung platziert ist, sollte er lediglich eine Anzeigefunktion besitzen, jedoch keine Regelungsfunktion für die Raumtemperatur.



#### ACHTUNG!

Temperaturänderungen in der Wohnung werden erst nach längerer Zeit umgesetzt. So führen etwa kurze Zeitperioden bei Fußbodenheizungen nicht zu einer spürbaren Änderung der Raumtemperatur.

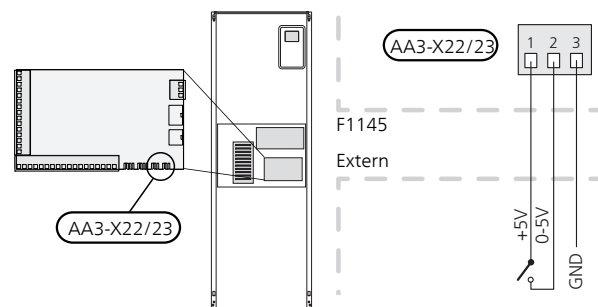
### Anschluss eines externen Wärmemengenzählers



#### HINWEIS!

Der Anschluss eines externen Wärmemengenzählers erfordert eine Version ab 35 für die Eingangsplatine (AA3) sowie eine „Displayversion“ ab 7113.

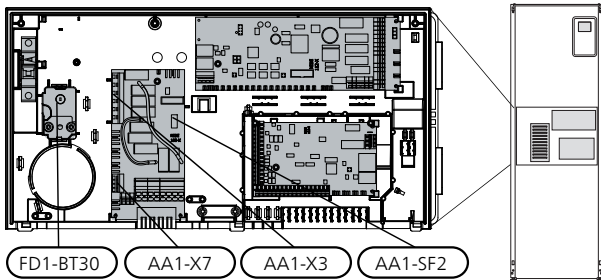
Verbinden Sie den bzw. die Wärmemengenzähler mit Anschlussklemme X22:1-3 und bzw. oder X23:1-3 an der Eingangsplatine (AA3) (siehe Abbildung).



Aktivieren Sie den bzw. die Wärmemengenzähler in Menü 5.2.4 und legen Sie anschließend den gewünschten Wert (Energie pro Impuls) in Menü 5.3.21 fest.



## Einstellungen



### Elektrische Zusatzheizung – maximale Leistung

Anzahl der Stufen, maximale Stromleistung und werkseitige Schaltung der Elektroheizpatrone unterscheiden sich je nach Modell. Siehe Tabellen.

Die elektrische Zusatzheizung kann je nach Zielland begrenzt sein.

#### Einstellung der maximalen Leistung

Die Einstellung der maximalen Leistung für die elektrische Zusatzheizung wird in Menü 5.1.12 vorgenommen.

In den Tabellen wird der Phasengesamtstrom für die Elektroheizpatrone beim Start aufgeführt. Sollte eine Elektroheizpatrone bereits gestartet worden sein und nicht mit ihrer vollen Kapazität genutzt werden, können die Werte in der Tabelle geändert werden, da die Steuerung primär diese Elektroheizpatrone nutzt.

#### Umstellen der maximalen Stromleistung

Wird mehr als die werkseitig geschaltete Leistung (7 kW) für die Elektroheizpatrone benötigt, kann die Wärmepumpe auf maximal 9 kW umgestellt werden.

Setzen Sie das weiße Kabel von Klemme X7:23 zu Klemme X3:13 (Siegel an der Anschlussklemme muss geöffnet werden) an der Elektroheizpatronenkarte (AA1) um.

### 3 x 400 V (maximale Stromleistung, werkseitig geschaltet 7 kW)

Max. elektr. Zusatzheizung (kW)	Max. Phasenstrom L1 (A)	Max. Phasenstrom L2 (A)	Max. Phasenstrom L3 (A)
0	–	–	–
1	–	–	4,3
2	–	8,7	–
3	–	8,7	4,3
4	–	8,7	8,7
5	8,7	8,7	13,0
6	8,7	8,7	8,7
7	8,7	8,7	13,0

### 3x400 V (maximale Stromleistung, umgeschaltet auf 9 kW)

Max. elektr. Zusatzheizung (kW)	Max. Phasenstrom L1 (A)	Max. Phasenstrom L2 (A)	Max. Phasenstrom L3 (A)
0	–	–	–
2	–	8,7	–
4	–	8,7	8,7
6	8,7	8,7	8,7
9	8,7	15,6	15,6

### 3x230 V

Max. elektr. Zusatzheizung (kW)	Max. Phasenstrom L1 (A)	Max. Phasenstrom L2 (A)	Max. Phasenstrom L3 (A)
0	–	–	–
2	9,4	9,4	–
4	9,5	15,6	8,7
6	15,6	15,6	15,6
9	15,6	27,4	25,6

### 1x230 V

Max. elektr. Zusatzheizung (kW)	Max. Phasenstrom L1 (A)
0	–
1	4,3
2	8,7
3	13,0
4	17,4
5	21,7
6	26,1
7	30,4

Wenn die Stromwandler angeschlossen sind, überwacht die Wärmepumpe die Phasenströme und verteilt automatisch die Leistungsstufen auf die am geringsten belastete Phase.

### Notbetrieb

Wenn die Wärmepumpe in den Notbetrieb versetzt wird (SF1 wird auf  $\Delta$  gestellt), sind nur die allernötigsten Funktionen aktiviert.

- Der Verdichter ist ausgeschaltet und die Beheizung erfolgt per Elektroheizpatrone.
- Es wird kein Brauchwasser bereitet.
- Der Leistungswächter ist nicht eingeschaltet.



#### HINWEIS!

Der Schalter (SF1) darf erst in die Stellung „I“ oder „ $\Delta$ “ gebracht werden, nachdem F1145 mit Wasser befüllt wurde. Produktbestandteile können beschädigt werden.

### Leistung im Notbetrieb

Die Leistung der Elektroheizpatrone im Notbetrieb wird über einen DIP-Schalter (S2) an der Elektroheizpatronenkarte (AA1) gemäß der folgenden Tabelle eingestellt. Werkseinstellung: 6 kW.

#### 3x400 V (maximale Stromleistung, werkseitig geschaltet 7 kW)

kW	1	2	3	4	5	6
1	off	off	off	off	off	<b>on</b>
2	off	off	<b>on</b>	off	off	off
3	off	off	<b>on</b>	off	off	<b>on</b>
4	off	off	<b>on</b>	off	<b>on</b>	off
5	<b>on</b>	off	<b>on</b>	off	off	<b>on</b>
6	<b>on</b>	off	<b>on</b>	off	<b>on</b>	off
7	<b>on</b>	off	<b>on</b>	off	<b>on</b>	<b>on</b>

#### 3x400 V (maximale Stromleistung, umgeschaltet auf 9 kW)

kW	1	2	3	4	5	6
2	off	off	off	off	<b>on</b>	off
4	off	off	<b>on</b>	off	<b>on</b>	off
6	<b>on</b>	off	<b>on</b>	off	<b>on</b>	off
9	<b>on</b>	off	<b>on</b>	<b>on</b>	<b>on</b>	<b>on</b>

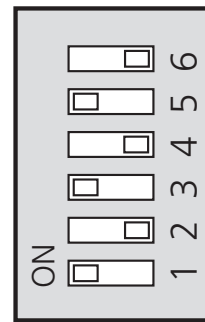
#### 3x230 V

kW	1	2	3	4	5	6
2	off	off	off	<b>on</b>	off	off
4	off	<b>on</b>	off	<b>on</b>	off	off
6	<b>on</b>	<b>on</b>	off	<b>on</b>	off	off
9	<b>on</b>	<b>on</b>	<b>on</b>	<b>on</b>	off	off

#### 1x230 V -6

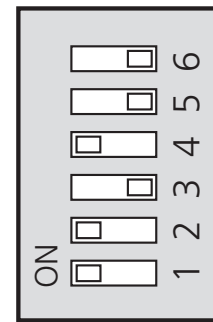
kW	1	2	3	4	5	6
1	off	off	off	off	off	<b>on</b>
2	off	off	<b>on</b>	off	off	off
3	off	off	<b>on</b>	off	off	<b>on</b>
4	off	off	<b>on</b>	off	<b>on</b>	off
5	<b>on</b>	off	<b>on</b>	off	off	<b>on</b>
6	<b>on</b>	off	<b>on</b>	off	<b>on</b>	off
7	<b>on</b>	off	<b>on</b>	off	<b>on</b>	<b>on</b>

3x400V/1x230V



AA1-SF2

3 x 230 V

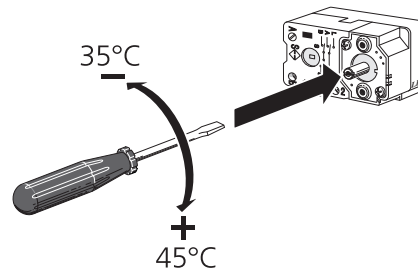


AA1-SF2

Auf der Abbildung befindet sich der DIP-Schalter (AA1-SF2) in der Werkseinstellung, also 6 kW.

### Notbetriebsthermostat

Die Vorlauftemperatur wird im Reservebetrieb per Thermostat (FD1-BT30) geregelt. Sie kann auf 35 (Voreinstellung, z. B. Fußbodenheizung) oder 45°C (z. B. Heizkörper) gestellt werden.



## Anschlussmöglichkeiten

### Master/Slave

Mehrere Wärmepumpen (F1145, F1245 und F1345) können miteinander verbunden werden, indem eine Wärmepumpe als Master und die Übrigen als Slave konfiguriert werden.

Die Wärmepumpen werden immer als Master geliefert. Es können bis zu 8 Slaves an einen Master angeschlossen werden. In einem System mit mehreren Wärmepumpen muss jede Pumpe einen eindeutigen Namen besitzen. Es kann also nur eine Wärmepumpe „Master“ geben und nur eine kann z. B. „Slave 5“ heißen. Die Einstellung von Master/Slave erfolgt im Menü 5.2.1.

Außer einer externen Steuerung für das Verdichtermodule dürfen externe Temperaturfühler und Steuersignale nur an den Master angeschlossen werden.

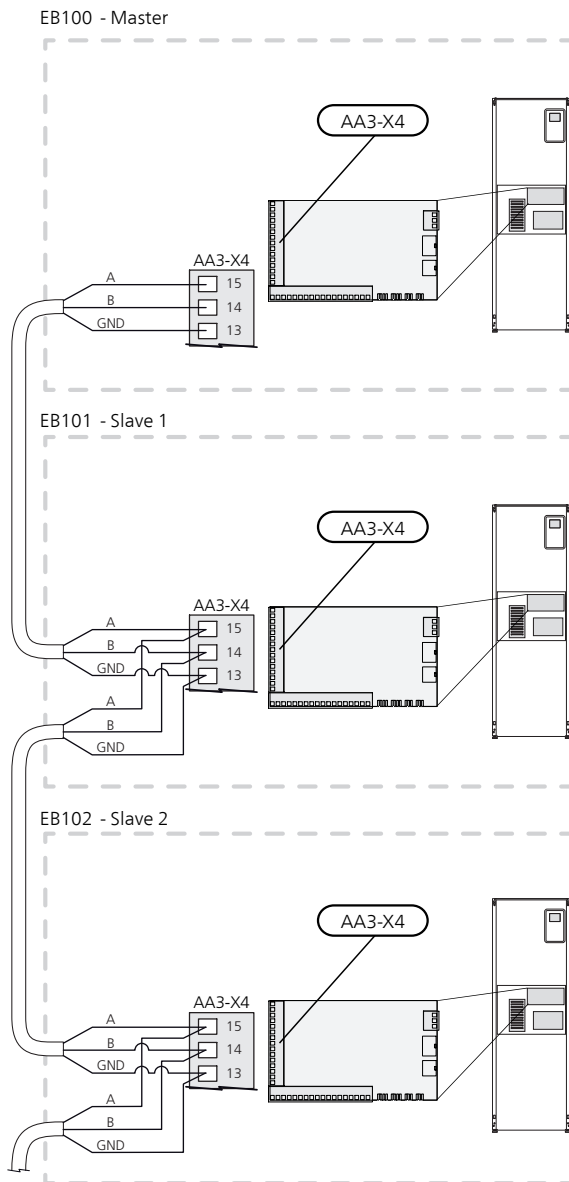


#### HINWEIS!

Beim Zusammenschalten mehrerer Wärmepumpen (Master/Slave) muss ein externer Rücklauffühler BT71 genutzt werden. Ist BT71 nicht angeschlossen, gibt das Produkt einen Fühlerfehler aus.

Verbinden Sie die Kommunikationskabel zwischen den Wärmepumpen gemäß Abbildung zwischen den Wärmepumpen in Serie mit den Anschlussklemmen X4:15 (A), X4:14 (B) und X4:13 (GND) an der Eingangskarte (AA3).

Verwenden Sie Kabeltyp LiYY, EKKX oder gleichwertig. Das Beispiel zeigt den Zusammenschluss mehrerer F1145.



## Leistungswächter



### HINWEIS!

Bei der Einphaseninstallation besitzt der Leistungswächter keine Funktion.

Wenn viele elektrisch betriebene Maschinen im Gebäude angeschlossen sind und gleichzeitig die elektrische Zusatzheizung in Betrieb ist, können unter Umständen Gebäudehauptsicherungen auslösen. Die Wärmepumpe verfügt über einen integrierten Leistungswächter, der die Leistungsstufen für die elektrische Zusatzheizung regelt, indem der Strom zwischen den Phasen verteilt bzw. bei einer Überlastung Phasen abgeschaltet werden. Die Wiedereinschaltung erfolgt, wenn sich der Gesamtstromverbrauch verringert.

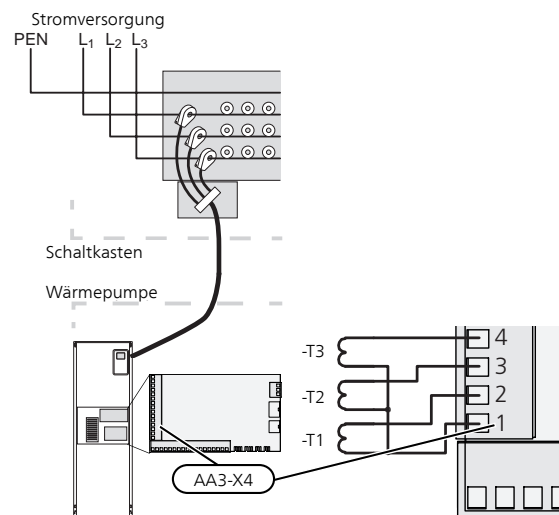
### Stromwandler anschließen

Zur Strommessung ist ein Stromwandler an jeder Phase der Gebäudehauptversorgungsleitung montiert. Diese Arbeit wird vorzugsweise direkt am Schaltkasten ausgeführt.

Verbinden Sie die Stromwandler mit einem gekapselten Mehrfachleiter in direkter Nähe des Schaltkastens. Der Mehrleiter zwischen Gehäuse und Wärmepumpe muss einen Mindestkabelquerschnitt von 0,5 mm<sup>2</sup> aufweisen.

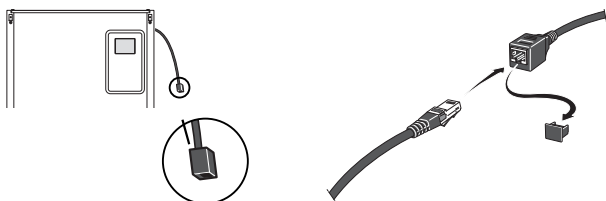
Verbinden Sie das Kabel mit der Eingangsplatine (AA3) an Anschlussklemme X4:1-4, wobei X4:1 als gemeinsame Anschlussklemme für die drei Stromwandler dient.

Die Größe der Gebäudehauptsicherung wird in Menü 5.1.12 eingestellt.



## NIBE Uplink™

Verbinden Sie ein an ein Netzwerk angeschlossenes Kabel (gerade, Cat.5e UTP) mit RJ45-Stecker mit der RJ45-Buchse an der Rückseite der Wärmepumpe.



## Externe Anschlussmöglichkeiten

Die Eingangsplatine (AA3) des F1145 besitzt softwaregesteuerte Ein- und Ausgänge zum Anschluss eines externen Schaltkontakts oder Fühlers. Wird demnach ein externer Schaltkontakt oder Fühler mit einer der sechs Sonderfunktionsmöglichkeiten verbunden, muss in der Software in des F1145 die richtige Funktion für den jeweiligen Anschluss ausgewählt werden.



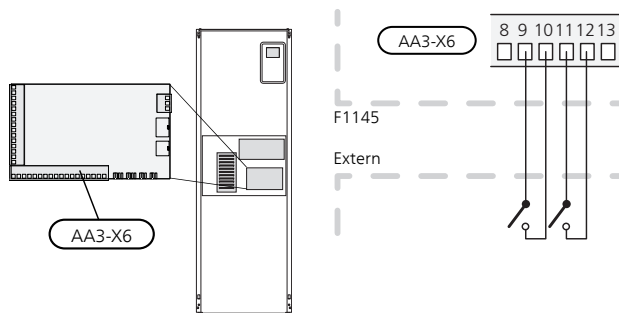
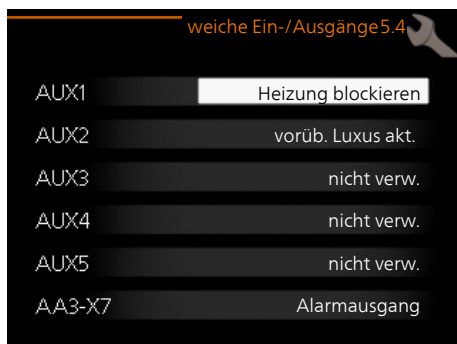
### ACHTUNG!

Um einen externen Schaltkontakt oder Fühler mit F1145 zu verbinden, muss die Funktion für den verwendeten Ein- oder Ausgang in Menü 5.4 ausgewählt werden, siehe Seite 58.

Verfügbare Eingänge an der Eingangsplatine für diese Funktionen:

AUX1	X6:9-10
AUX2	X6:11-12
AUX3	X6:13-14
AUX4	X6:15-16
AUX5	X6:17-18

Verfügbarer Ausgang: AA3:X7.



Im Beispiel oben werden die Eingänge AUX1 (X6:9-10) und AUX2 (X6:11-12) an der Eingangskarte (AA3) verwendet.



### ACHTUNG!

Einige der folgende Funktionen lassen sich ebenfalls über Menüeinstellungen aktivieren und zeitlich steuern.

## Mögliche Optionen für AUX-Eingänge

### Fühler, Brauchwasser oben

Ein Fühler, Brauchwasser oben kann mit F1145 verbunden werden, um die Wassertemperatur im oberen Speicherbereich anzuzeigen.

Der Fühler, Brauchwasser oben (BT7) wird dazu mit dem gewählten Eingang (Menü 5.4, siehe Seite 58) an Klemme X6 an der Eingangskarte (AA3) verbunden, die sich hinter der Frontabdeckung befindet, und im Tauchrohr am Brauchwasserspeicher platziert.

Verwenden Sie einen 2-Leiter mit einem Mindestkabelquerschnitt von 0,5 mm<sup>2</sup>.

### Temperaturfühler, Kühlung/Heizung

Ein zusätzlicher Fühler (BT74) kann mit F1145 verbunden werden, damit besser entschieden werden kann, wann zwischen Kühl- und Heizbetrieb umzuschalten ist.

Der an einem geeigneten Platz im Klimatisierungssystem angebrachte Temperaturfühler wird mit dem gewählten Eingang (Menü 5.4, wird nur angezeigt, wenn Kühlzubehör installiert ist, siehe Seite 58) an Klemme X6 an der Eingangskarte (AA3) verbunden, die sich hinter der Frontabdeckung befindet.

Verwenden Sie einen 2-Leiter mit einem Mindestkabelquerschnitt von 0,5 mm<sup>2</sup>.

### Kontakt zur externen Blockierung von Zusatzheizung und bzw. oder Verdichter

Der Anschluss für die Blockierung von Zusatzheizung und Verdichter erfolgt an zwei verschiedenen AUX-Eingängen.

Wenn eine externe Blockierung der Zusatzheizung und bzw. oder des Verdichters gewünscht wird, kann diese mit Anschlussklemme X6 an der Eingangsplatine (AA3) verbunden werden, die sich hinter der Frontabdeckung befindet.

Zusatzheizung und bzw. oder Verdichter werden über einen potenzialfreien Schaltkontakt an dem Eingang abgeschaltet, der in Menü 5.4 ausgewählt wird, siehe Seite 58.

Die externe Blockierung der Zusatzheizung und des Verdichters ist kombinierbar.

Ein geschlossener Kontakt unterbricht die Leistungszufuhr.

### **Kontakt zur externen Tarifblockierung**

Wird eine externe Tarifblockierung gewünscht, kann diese mit Anschlussklemme X6 an der Eingangsplatine (AA3) verbunden werden, die sich hinter der Frontabdeckung befindet.

Bei der Tarifblockierung werden Zusatzheizung, Verdichter, Heizung und Brauchwasser über einen potenzialfreien Schaltkontakt an dem Eingang blockiert, der in Menü 5.4 ausgewählt wird, siehe Seite 58.

Bei geschlossenem Kontakt ist die Tarifblockierung aktiviert.



#### **HINWEIS!**

Bei aktivierter Tarifblockierung gilt der minimale Vorlauf nicht.

### **Kontakt für "SG ready"**



#### **HINWEIS!**

Diese Funktion kann nur bei Stromnetzen verwendet werden, die den "SG Ready"-Standard unterstützen.

"SG Ready" erfordert zwei AUX-Eingänge.

Wird die Funktion gewünscht, ist sie mit Anschlussklemme X6 an der Eingangsplatine (AA3) zu verbinden.

"SG Ready" ist eine intelligente Art der Tarifsteuerung, bei der der Stromversorger die Innen-, Brauchwasser- und bzw. oder Pooltemperatur (sofern vorhanden) beeinflussen oder die Zusatzheizung und bzw. oder den Verdichter in der Wärmepumpe zu bestimmten Tageszeiten blockieren kann. (Die Auswahl erfolgt in Menü 4.1.5, nachdem die Funktion aktiviert wurde.) Um die Funktion zu aktivieren, verbinden Sie potenzialfreie Schaltkontakte mit zwei Eingängen, die in Menü 5.4 (SG Ready A und SG Ready B) ausgewählt werden, siehe Seite 58.

Ein geschlossener oder geöffneter Kontakt bewirkt Folgendes:

#### ■ **Blockierung (A: Geschlossen, B: Geöffnet)**

"SG Ready" ist aktiv. Der Verdichter in Wärmepumpe und Zusatzheizung wird im Rahmen der aktuellen Tarifblockierung blockiert.

#### ■ **Normalbetrieb (A: Geöffnet, B: Geöffnet)**

"SG Ready" ist nicht aktiv. Kein Einfluss auf das System.

#### ■ **Niedrigpreismodus (A: Geöffnet, B: Geschlossen)**

"SG Ready" ist aktiv. Das System strebt eine Kosteneinsparung an und kann z. B. einen kostengünstigen Tarif vom Stromversorger oder eine Überkapazität von einer eventuell vorhandenen eigenen Stromquelle nutzen. (Der Systemeinfluss ist in Menü 4.1.5 einstellbar.)

#### ■ **Überkapazitätsmodus (A: Geschlossen, B: Geschlossen)**

"SG Ready" ist aktiv. Das System darf mit voller Kapazität arbeiten, wenn beim Stromversorger eine Überkapazität (sehr niedriger Preis) vorliegt. (Der Einfluss auf das System ist in Menü 4.1.5 einstellbar.)

(A = SG Ready A und B = SG Ready B)

### **Anschluss für +Adjust**

Mithilfe von +Adjust kommuniziert die Anlage mit der Steuereinheit für die Fußbodenheizung\* und passt die Heizkurve sowie die berechnete Vorlauftemperatur je nach Rückmeldung vom Fußbodenheizungssystem an.

Um das Klimatisierungssystem zu aktivieren, das +Adjust beeinflussen soll, markieren Sie die Funktion und drücken OK.

\* Unterstützung für +Adjust erforderlich



#### **HINWEIS!**

+Adjust muss zuerst im Menü 5.4 für Software-Eingänge/-Ausgänge ausgewählt werden.



#### **HINWEIS!**

Die Platine AA3 in der Anlage muss mindestens „input version“ 34 und die Softwareversion muss mindestens eine „display version“ ab 5539 besitzen, damit +Adjust genutzt werden kann. Eine Versionskontrolle kann im Menü 3.1 unter „input version“ bzw. „display version“ ausgeführt werden. Neue Softwareversionen können gratis unter [www.nibeuplink.com](http://www.nibeuplink.com) heruntergeladen werden.



#### **HINWEIS!**

Bei Systemen mit Fußbodenheizung und Heizkörpern sollte NIBE ECS 40/41 für einen optimalen Betrieb verwendet werden.

### **Kontakt zur externen Blockierung der Heizung**

Wenn eine externe Blockierung der Heizung zum Einsatz kommt, kann diese mit der Klemme X6 an der Eingangsplatine (AA3) verbunden werden, die sich hinter der Frontabdeckung befindet.

Der Heizbetrieb wird über einen potenzialfreien Schaltkontakt an dem Eingang abgeschaltet, der in Menü 5.4 ausgewählt wird, siehe Seite 58.

Ein geschlossener Kontakt blockiert den Heizbetrieb.



#### **HINWEIS!**

Bei aktivierter Heizungsblockierung gilt der minimale Vorlauf nicht.

### Kontakt zur externen Zwangssteuerung der Wärmequellenpumpe

Wenn eine externe Zwangssteuerung der Wärmequellenpumpe zum Einsatz kommt, kann diese mit Anschlussklemme X6 an der Eingangsplatine (AA3) verbunden werden, die sich hinter der Frontabdeckung befindet.

Die Zwangssteuerung der Wärmequellenpumpe wird über einen potenzialfreien Schaltkontakt an dem Eingang aktiviert, der in Menü 5.4 gewählt wird, siehe Seite 58.

Bei geschlossenem Kontakt ist die Wärmequellenpumpe aktiv.

### Anschluss zur Aktivierung von "vorüb. Luxus"

Ein externer Schaltkontakt kann mit F1145 verbunden werden, um die Brauchwasserfunktion „vorüb. Luxus“ zu aktivieren. Der Schaltkontakt muss potenzialfrei sein und mit dem gewählten Eingang (Menü 5.4, siehe Seite 58) an Anschlussklemme X6 an der Eingangsplatine (AA3) verbunden werden.

"vorüb. Luxus" ist aktiviert, wenn der Kontakt geschlossen ist.

### Anschluss zur Aktivierung von "externe Justierung"

Zur Änderung der Vorlauftemperatur und damit zur Änderung der Raumtemperatur kann ein potenzialfreier Schaltkontakt mit F1145 verbunden werden.

Die Temperatur wird zu °C geändert, wenn der Anschluss geschlossen (und der Raumfühler angeschlossen sowie aktiviert) ist. Ist kein Raumfühler angeschlossen oder aktiviert, wird die gewünschte Änderung von „Temperatur“ (Parallelverschiebung der Heizkurve) um die gewählte Schrittzahl eingestellt. Einstellbereich: -10 bis +10.

#### ■ Klimatisierungssystem 1

Der Schaltkontakt muss potenzialfrei sein und mit dem gewählten Eingang (Menü 5.4, siehe Seite 58) an Anschlussklemme X6 an der Eingangsplatine (AA3) verbunden werden.

Die Einstellung der gewünschten Werteänderung wird in Menü 1.9.2, „externe Justierung“ vorgenommen.

#### ■ Klimatisierungssystem 2 bis 8

Für die externe Justierung des Klimatisierungssystems 2-8 ist das Zubehör (ECS 40 oder ECS 41) erforderlich.

Eine Installationsanleitung entnehmen Sie dem Installateurhandbuch für das Zubehör.

### Anschluss zur Aktivierung der Ventilatorgeschwindigkeit



#### ACHTUNG!

Dieser externe Schaltkontakt ist nur betriebsbereit, wenn das Zubehör FLM installiert und aktiviert wurde.

Um eine von vier Ventilatorgeschwindigkeiten zu aktivieren, kann mit F1145 ein externer Schaltkontakt verbunden werden. Der Schaltkontakt muss potenzialfrei sein. Er wird mit dem gewählten Eingang (Menü 5.4, siehe Seite 58) an Klemme X6 an der Eingangskarte (AA3) verbunden. Bei geschlossenem Kontakt wird die gewähl-

te Ventilatorgeschwindigkeit aktiviert. Bei erneutem Öffnen des Kontakts läuft der Ventilator wieder mit Normalgeschwindigkeit.

### NV 10, Druck-/Niveau-/Strömungswächter Wärmequellenmedium

Wenn für die Wärmequelleninstallation ein Niveauwächter (Zubehör NV10) gewünscht wird, kann dieser mit dem gewählten Eingang (Menü 5.4, siehe Seite 58) an Klemme X6 an der Eingangskarte (AA3) verbunden werden.

Mit dem Eingang kann ebenfalls ein Druck- oder Strömungswächter verbunden werden.

Der Eingang muss bei Normalbetrieb geschlossen sein.

### Mögliche Optionen für AUX-Ausgang (potenzialfrei wechselndes Relais)

Per Relaisfunktion über ein potenzialfrei wechselndes Relais (max. 2 A) an der Eingangsplatine (AA3), Klemme X7 besteht die Möglichkeit für einen externen Anschluss.

Verfügbare Funktionen des externen Anschlusses:

- Sammelalarmanzeige.
- Steuerung der Grundwasserpumpe.
- Kühlmodusanzeige (nur, wenn das entsprechende Zubehör für eine Kühlfunktion vorhanden ist).
- Steuerung der Brauchwasser-Zirkulationspumpe.
- Externe Umwälzpumpe (für Heizungsmedium).
- Externes Umschaltventil für Brauchwasser.
- Urlaubsanzeige.

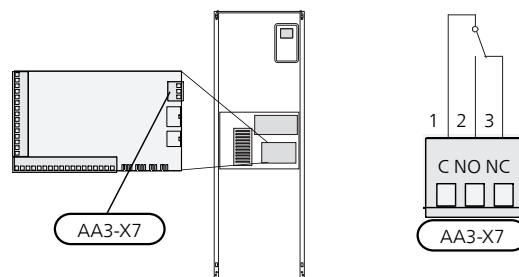
Wird eine der o.g. Funktionen mit Klemme X7 verbunden, muss dies in Menü 5.4 ausgewählt werden, siehe Seite 58.

Der Sammelalarm ist werkseitig voreingestellt.



#### HINWEIS!

Eine Zubehörkarte ist erforderlich, wenn mehrere Funktionen mit X7 verbunden werden sollen, während gleichzeitig die Sammelalarmanzeige aktiviert ist (siehe Seite 69).



Die Abbildung zeigt das Relais im Alarmzustand.

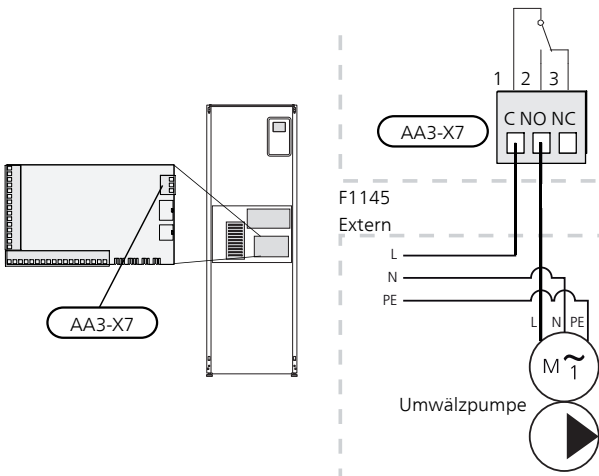
Steht der Schalter (SF1) in der Stellung "⏻" oder "⚠", befindet sich das Relais im Alarmzustand.

Externe Umwälzpumpe, Grundwasserpumpe oder Brauchwasserzirkulationspumpe werden gemäß der folgenden Abbildung mit dem Sammelalarmrelais verbunden.



**HINWEIS!**

Bringen Sie am betreffenden Schaltschrank eine Warnung vor externer Spannung an.



**ACHTUNG!**

Der Relaisausgang darf mit maximal 2 A (230 V ~) belastet werden.

## Zubehör anschließen

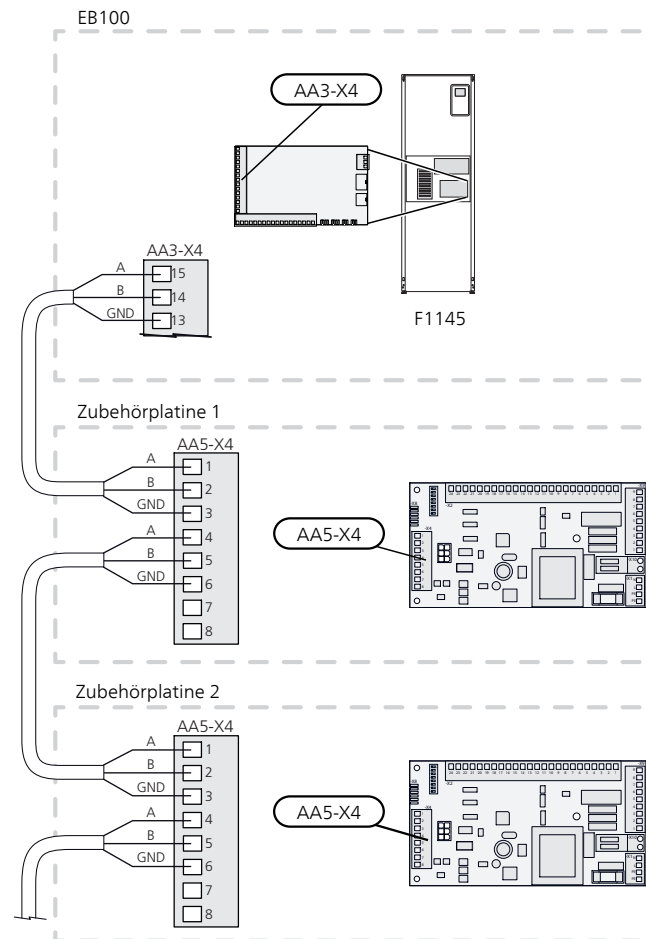
Anweisungen für den Zubehörschluss sind in der beiliegenden Installationsanleitung für das jeweilige Zubehör enthalten. Eine Liste mit dem für [www.nibe.de](http://www.nibe.de) nutzbaren Zubehör finden Sie auf Seite F1145.

### Zubehör mit Platine AA5

Zubehör mit Platine AA5 wird mit Wärmepumpen-Anschlussklemme AA3-X4: 13-15 verbunden. Verwenden Sie Kabeltyp LiYY, EKKX oder gleichwertig.

Sollen mehrere Zubehörkomponenten angeschlossen werden, verbinden Sie die erste Zubehörplatine direkt mit der Wärmepumpen-Anschlussklemme. Weitere Zubehörplatinen werden in Reihe mit der ersten angeschlossen.

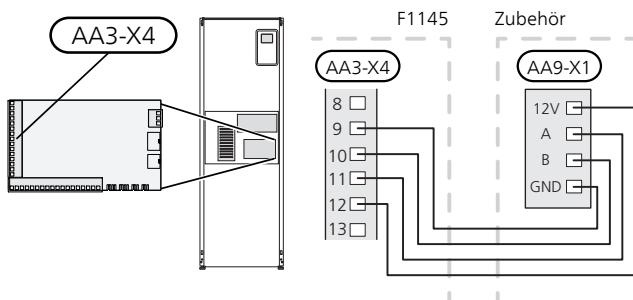
Da verschiedene Anschlüsse von Zubehör mit Platine AA5 möglich sind, sollten Sie stets die Anleitung im Handbuch für das Zubehör lesen, das montiert werden soll.



## Zubehör mit Platine AA9

Zubehör, das die Platine AA9 enthält, wird mit der Wärmepumpenanschlussklemme X4:9-12 an der Eingangsplatine AA3 verbunden. Verwenden Sie Kabeltyp LiYY, EKKX oder gleichwertig.

Da verschiedene Anschlüsse von Zubehör mit Platine AA9 möglich sind, sollten Sie stets die Anleitung im Handbuch für das Zubehör lesen, das montiert werden soll.





# 6 Inbetriebnahme und Einstellung

## Vorbereitungen

1. Stellen Sie sicher, dass F1145 beim Transport nicht beschädigt wurde.
2. Vergewissern Sie sich, dass sich der Schalter (SF1) in der Stellung "⏻" befindet.
3. Vergewissern Sie sich, dass im Klimatisierungssystem und einem möglicherweise angeschlossenen Brauchwasserspeicher Wasser befindet.



### ACHTUNG!

Überprüfen Sie die Motorschutzschalter und den Sicherungsautomaten. Sie können beim Transport ausgelöst haben.



### HINWEIS!

Starten Sie die Wärmepumpe nicht, wenn ein Risiko für gefrorenes Wasser im System besteht.

## Befüllung und Entlüftung



### ACHTUNG!

Durch unzureichende Entlüftung können die in F1145 enthaltenen Komponenten beschädigt werden.

### Befüllung und Entlüftung des Klimatisierungssystems

#### Befüllung

1. Öffnen Sie das Einfüllventil (externe Komponente, nicht im Lieferumfang enthalten). Das Klimatisierungssystem ist mit Wasser zu befüllen.
2. Öffnen Sie das Entlüftungsventil.
3. Wenn das aus dem Entlüftungsventil austretende Wasser keine Lufteinschlüsse aufweist, schließen Sie das Ventil. Nach einiger Zeit setzt ein Druckanstieg ein.
4. Schließen Sie das Entlüftungsventil, wenn der korrekte Druck vorliegt.

#### Entlüftung



### HINWEIS!

Durch unzureichende Entlüftung können die enthaltenen Komponenten beschädigt werden.

1. Entlüften Sie die Wärmepumpe über ein Entlüftungsventil und das restliche Klimatisierungssystem über die jeweiligen Entlüftungsventile.
2. Das Befüllen und Entlüften wird so lange wiederholt, bis sämtliche Luft entwichen ist und die korrekten Druckverhältnisse herrschen.

### Befüllung und Entlüftung des Wärmequellensystems

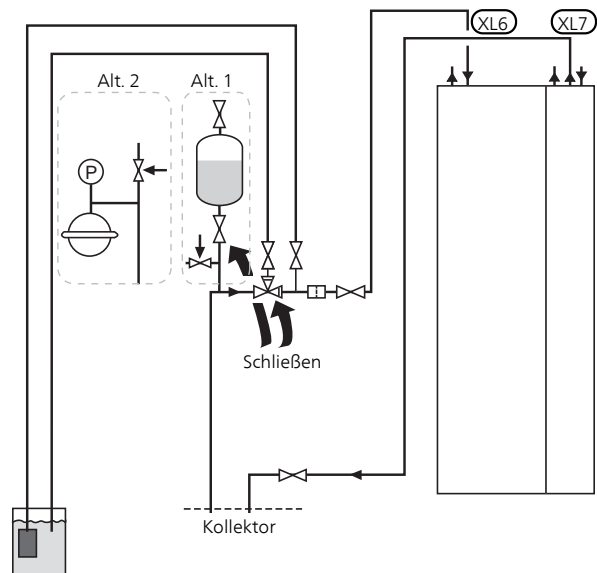


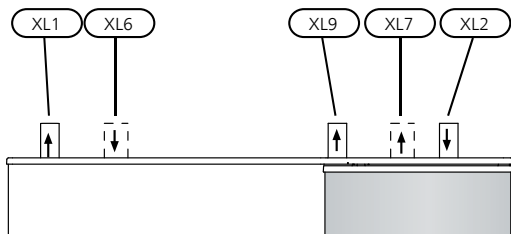
### HINWEIS!

Durch unzureichende Entlüftung kann die Wärmequellenpumpe beschädigt werden.

Mischen Sie beim Befüllen des Wärmequellensystems Wasser und Frostschutzmittel in einem offenen Gefäß. Die Mischung muss einen Frostschutz bis etwa -15°C gewährleisten. Füllen Sie Wärmequellenmedium über eine angeschlossene Füllpumpe ein.

1. Überprüfen Sie die Dichtheit des Wärmequellensystems.
2. Verbinden Sie Füllpumpe und Rücklauf mit dem Auffüllanschluss des Wärmequellensystems (siehe Abbildung).
3. Schließen Sie bei Nutzung von Alternative 1 (Niveaugefäß) das Ventil unter dem Niveaugefäß (CM2).
4. Schließen Sie das Dreiwegeventil am Auffüllanschluss (Zubehör).
5. Öffnen Sie die Ventile am Auffüllanschluss.
6. Starten Sie die Füllpumpe.
7. Füllen Sie Flüssigkeit ein, bis diese aus dem Rücklaufrohr austritt.
8. Schließen Sie die Ventile am Auffüllanschluss.
9. Öffnen Sie das Dreiwegeventil am Auffüllanschluss.
10. Öffnen Sie bei Nutzung von Alternative 1 (Niveaugefäß) das Ventil unter dem Niveaugefäß (CM2).





XL 1	Anschluss, Heizungsvorlauf
XL 2	Anschluss, Heizungsrücklauf
XL 6	Anschluss, Wärmequellenmedium ein
XL 7	Anschluss, Wärmequellenmedium aus
XL 9	Anschluss, Brauchwasserspeicher



**TIP!**

Siehe Seite 41 für eine ausführlichere Einführung in das Steuersystem der Wärmepumpe (Steuerung, Menüs usw.).

**Symbolschlüssel**

Symbol	Bedeutung
	Absperrventil
	Sicherheitsventil
	Niveaugefäß
	Ausdehnungsgefäß
	Manometer
	Schmutzfilter

**Startassistent**



**HINWEIS!**

Im Klimatisierungssystem muss sich Wasser befinden, bevor der Schalter in die Stellung "I" gebracht wird.



**HINWEIS!**

Bei vielen miteinander verbundenen Wärmepumpen muss in den Slave-Einheiten zunächst der Startassistent laufen.

Wenn Sie eine Wärmepumpe auf Slave einstellen, können Sie nur Einstellungen für die Umwälzpumpen der Slave-Wärmepumpe vornehmen. Weitere Einstellungen werden von der Master-Einheit gesteuert und dort auch vorgenommen.

1. Bringen Sie den Wärmepumpenschalter (SF1) in die Stellung „I“.
2. Befolgen Sie die Anweisungen des Startassistenten auf dem Wärmepumpendisplay. Wenn der Startassistent beim Starten der Wärmepumpe nicht aktiviert wird, können Sie ihn in Menü 5.7 manuell aufrufen.

## Start

Beim erstmaligen Start der Wärmepumpe wird ein Startassistent aufgerufen. Der Startassistent enthält Anleitungsschritte für die erste Inbetriebnahme. Außerdem werden mit seiner Hilfe die grundlegenden Wärmepumpeneinstellungen vorgenommen.

Der Startassistent stellt sicher, dass der Start korrekt erfolgt. Diese Funktion kann daher nicht übersprungen werden. Der Startassistent kann nachträglich über Menü 5.7 gestartet werden.



### ACHTUNG!

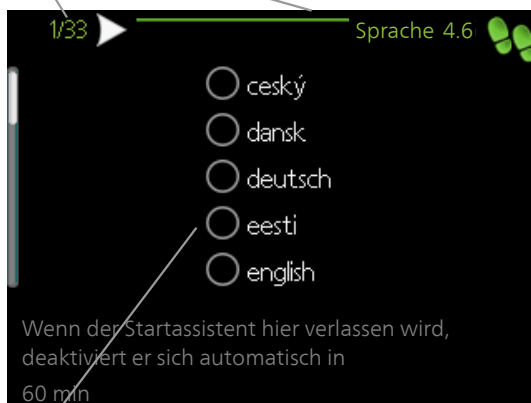
So lange der Startassistent ausgeführt wird, startet keine Anlagenfunktion automatisch.

Der Assistent erscheint bei jedem Anlagenneustart, bis er auf der letzten Seite deaktiviert wird.

## Navigation im Startassistenten

A. Seite

B. Name und Menünummer



C. Option/Einstellung

### A. Seite

Hier können sie erkennen, wo Sie sich im Startassistenten befinden.

Um zwischen den Seiten im Startassistenten zu blättern, gehen Sie wie folgt vor:

1. Drehen Sie das Wählrad, bis einer der Pfeile in der linken oberen Ecke (bei der Seitenzahl) markiert ist.
2. Drücken Sie die OK-Taste, um zwischen den Seiten des Startassistenten zu wechseln.

### B. Name und Menünummer

Hier lesen Sie ab, auf welchen Menüpunkten der Regelung diese Seite im Startassistenten basiert. Die Zahlen in Klammern sind die Nummern des Menüs im Regelgerät.

Wenn Sie mehr über das betreffende Menü erfahren wollen, lesen Sie entweder in dessen Hilfemenü oder aber im Benutzerhandbuch nach.

### C. Option/Einstellung

Hier nehmen Sie die Einstellungen für das System vor.

## D. Hilfemenü



Viele Menüs enthalten ein Symbol, das auf die Verfügbarkeit einer zusätzlichen Hilfe hinweist.

So rufen Sie den Hilfetext auf:

1. Markieren Sie das Hilfesymbol per Wählrad.
2. Drücken Sie die OK-Taste.

Der Hilfetext umfasst meist mehrere Seiten, die mithilfe des Wählrads durchblättert werden können.

## Nachjustierung und Entlüftung

### Pumpeneinstellung, automatischer Betrieb

#### Wärmequellenseite

Für einen korrekten Volumenstrom im Wärmequellensystem muss die Wärmequellenpumpe mit der richtigen Drehzahl arbeiten. F1145 verfügt über eine Wärmequellenpumpe, die im Standardmodus automatisch geregelt wird. Bestimmte Funktionen und Zubehörkomponenten können einen manuellen Betrieb erfordern. In diesen Fällen muss die korrekte Drehzahl eingestellt werden, siehe Abschnitt Pumpeneinstellung, manueller Betrieb.

Werden mehrere F1145 in einer Master/Slave-Konfiguration installiert, müssen alle F1145 dieselbe Größe aufweisen (z. B. 10 kW), damit die automatische Regelung funktioniert. Wenn die Installation z. B. ein 8 kW und ein 10 kW umfasst, muss eine Einstellung für den manuellen Betrieb erfolgen, siehe Seite 36.

Die automatische Regelung erfolgt bei laufendem Verdichter. Dabei wird die Drehzahl der Wärmequellenpumpe eingestellt, um eine optimale Temperaturdifferenz zwischen Vor- und Rücklauf zu erhalten. Bei z. B. passivem Kühlbetrieb muss die Wärmequellenpumpe mit fester Drehzahl arbeiten. Dies wird in Menü 5.1.9 eingestellt.

#### Heizungsseite

Für einen korrekten Volumenstrom im Heizkreis muss die Heizungsumwälzpumpe mit der richtigen Drehzahl arbeiten. F1145 verfügt über eine Heizungsumwälzpumpe, die im Standardmodus automatisch geregelt wird. Bestimmte Funktionen und Zubehörkomponenten können einen manuellen Betrieb erfordern. In diesen Fällen muss die korrekte Drehzahl eingestellt werden, siehe Abschnitt Pumpeneinstellung, manueller Betrieb.

Die automatische Regelung erfolgt bei laufendem Verdichter. Dabei wird die Drehzahl der Heizungsumwälzpumpe für den aktuellen Betriebsmodus eingestellt, um eine optimale Temperaturdifferenz zwischen Vor- und Rücklauf zu erhalten. Im Heizbetrieb werden die im Menü 5.1.14 eingestellte NAT (Normaußentemperatur) und Temperaturdifferenz verwendet. Bei Bedarf kann die maximale Drehzahl der Umwälzpumpe im Menü 5.1.11 begrenzt werden.

## Pumpeneinstellung, manueller Betrieb

### Wärmequellenseite

Um den korrekten Volumenstrom für das Wärmequellensystem einzustellen, muss die richtige Drehzahl der Wärmequellenpumpe festgelegt werden. F1145 besitzt eine automatisch regelbare Wärmequellenpumpe. Wenn aber eine manuelle Geschwindigkeit gewünscht sein sollte, kann sie gemäß folgender Informationen und Diagramme eingestellt werden. Für einen manuellen Betrieb wird "auto" in Menü 5.1.9 deaktiviert.

Der Fluss muss eine Temperaturdifferenz zwischen Wärmequellenmedium aus (BT11) und Wärmequellenmedium ein (BT10) von 2 bis 5 °C aufweisen, wenn sich das System ausgeglichen hat (in der Regel 5 min nach dem Verdichterstart). Kontrollieren Sie diese Temperaturen in Menü 3.1 "Serviceinfo" und justieren Sie die Geschwindigkeit der Wärmequellenpumpe (GP2), bis die Temperaturdifferenz erreicht wurde. Eine hohe Differenz deutet auf einen niedrigen Fluss des Wärmequellenmediums hin. Eine niedrige Differenz weist auf einen hohen Fluss des Wärmequellenmediums hin.

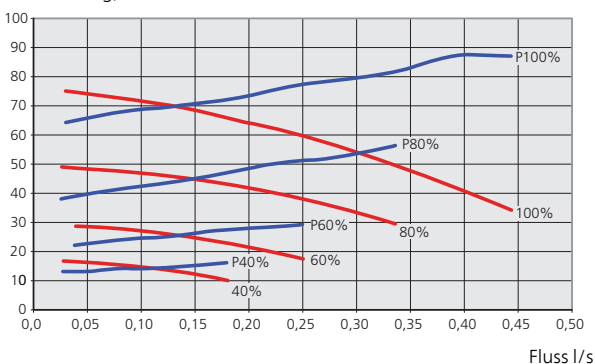
Die Drehzahl der Wärmequellenpumpe wird in Menü 5.1.9 eingestellt, siehe Seite 51.

Die Vorgabegeschwindigkeit für die Wärmequellenpumpe im manuellen Betrieb entnehmen Sie den folgenden Diagrammen.

- Verfügbarer Druck, kPa
- $P$  Stromleistung, W

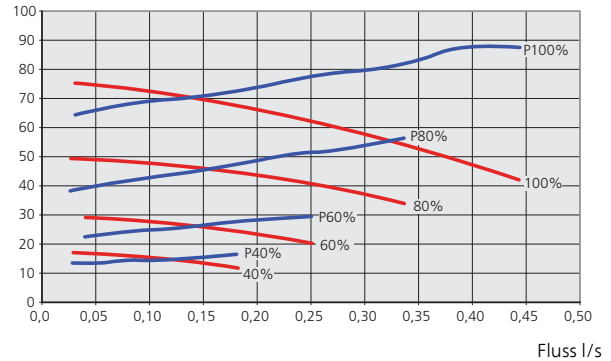
#### F1145 5 kW

Verfügbare Druck, kPa  
Stromleistung, W



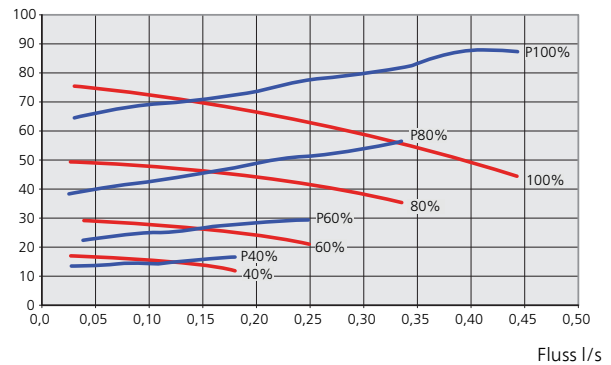
#### F1145 6 kW

Verfügbare Druck, kPa  
Stromleistung, W



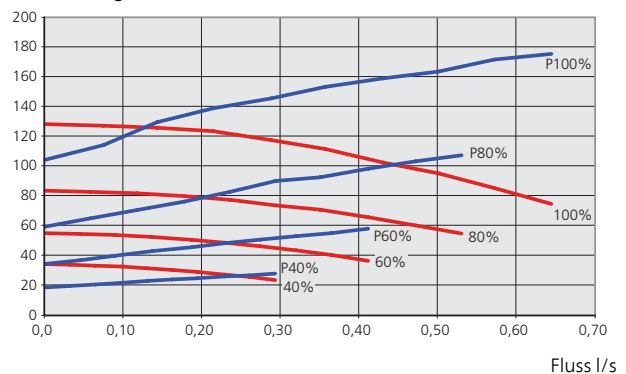
#### F1145 8 kW

Verfügbare Druck, kPa  
Stromleistung, W



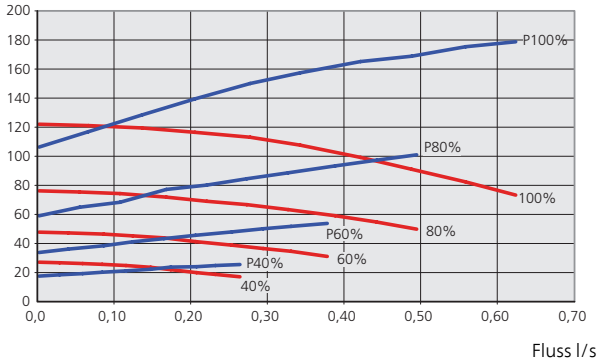
#### F1145 10 kW

Verfügbare Druck, kPa  
Stromleistung, W



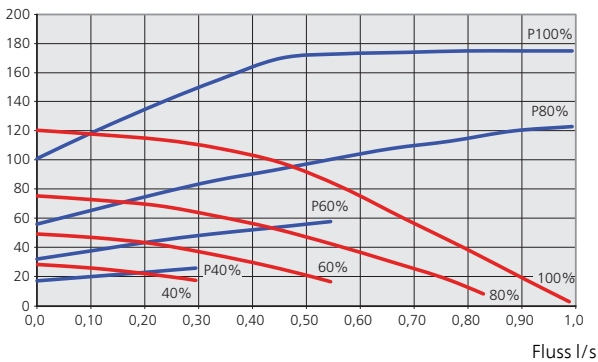
### F1145 12 kW

Verfügbare Druck, kPa  
Stromleistung, W



### F1145 15 und 17 kW

Verfügbare Druck, kPa  
Stromleistung, W



### Heizungsseite

Um den korrekten Volumenstrom für das Klimasystem einzustellen, muss die richtige Drehzahl der Heizkreispumpe für die einzelnen Betriebsstufen festgelegt werden. F1145 verfügt über eine automatisch regelbare Heizungsumwälzpumpe. Wird jedoch eine manuelle Drehzahl gewünscht, kann diese anhand folgender Informationen und Diagramme eingestellt werden. Für den manuellen Betrieb muss „auto“ in Menü 5.1.11 deaktiviert werden.

Der Volumenstrom muss eine für die Betriebsstufe geeignete Temperaturdifferenz aufweisen (Heizbetrieb: 5-10°C, Brauchwasserbereitung: 5 bis 10°C, Poolerwärmung: ca. 15 °C) zwischen steuerndem Vorlauffühler und Rücklauffühler. Kontrollieren Sie diese Temperaturen in Menü 3.1 „Serviceinfo“ und justieren Sie die Drehzahl der Heizkreispumpe (GP1), bis die Temperaturdifferenz erreicht wurde. Eine hohe Differenz deutet auf einen niedrigen Volumenstrom des Heizungsmediums hin. Eine niedrige Differenz weist auf einen hohen Volumenstrom des Heizungsmediums hin.

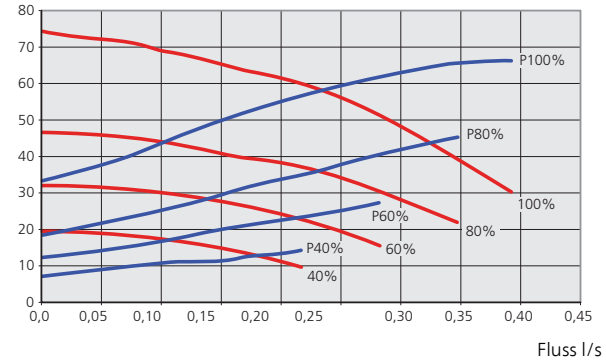
Die Drehzahl der Heizungsumwälzpumpe wird in Menü 5.1.11 eingestellt, siehe Seite 51.

Die Vorgabedrehzahl für die Heizungsumwälzpumpe im manuellen Betrieb entnehmen Sie den folgenden Diagrammen.

— Verfügbarer Druck, kPa  
— p Stromleistung, W

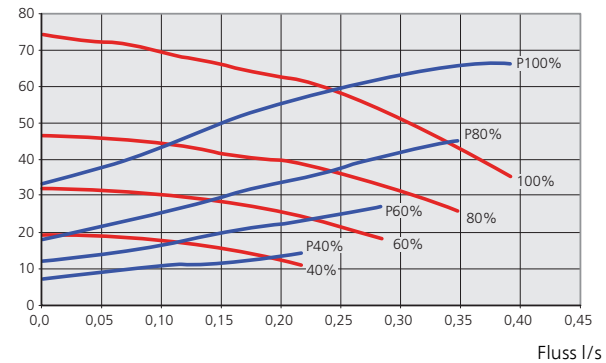
### F1145 5 kW

Verfügbare Druck, kPa  
Stromleistung, W



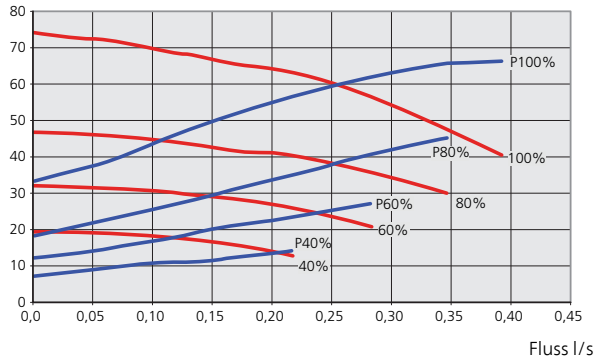
### F1145 6 kW

Verfügbare Druck, kPa  
Stromleistung, W



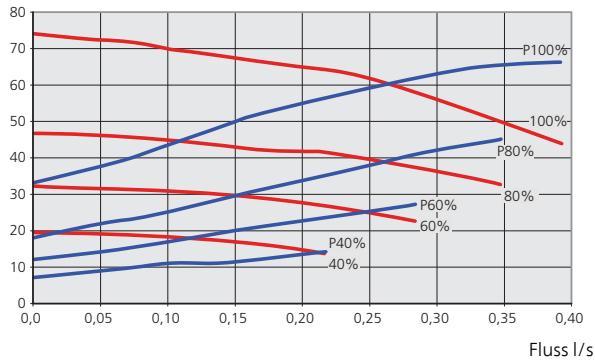
### F1145 8 und 12 kW

Verfügbare Druck, kPa  
Stromleistung, W



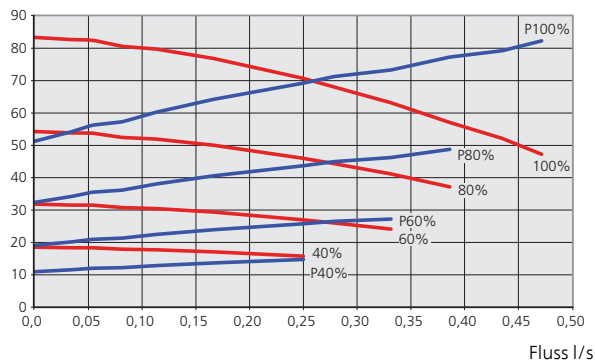
### F1145 10 kW

Verfügbare Druck, kPa  
Stromleistung, W



### F1145 15 und 17 kW

Verfügbare Druck, kPa  
Stromleistung, W



## Nachjustierung, Entlüftung, Heizungsseite

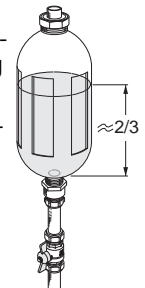
Im Laufe der ersten Zeit nach der Inbetriebnahme wird Luft aus dem Heizungswasser freigesetzt, was Systementlüftungen erforderlich machen kann. Werden Luftgeräusche von der Wärmepumpe oder dem Klimatisierungssystem abgegeben, muss eine zusätzliche Entlüftung des gesamten Systems vorgenommen werden.

## Nachjustierung, Entlüftung, Wärmequellenseite

### Niveaugefäß

Kontrollieren Sie den Flüssigkeitsstand im Niveaugefäß (CM2). Wenn der Flüssigkeitsstand gesunken ist, muss eine Nachfüllung erfolgen.

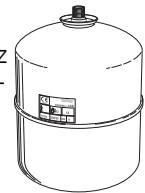
1. Schließen Sie das Ventil unter dem Gefäß.
2. Lösen Sie den Anschluss an der Gefäßoberseite.
3. Füllen Sie Wärmequellenmedium ein, bis ca. 2/3 des Gefäßes befüllt sind.
4. Bringen Sie den Anschluss an der Gefäßoberseite wieder an.
5. Öffnen Sie das Ventil unter dem Gefäß.



Um den Druck zu steigern, schließen Sie das Ventil an der Haupteingangsleitung, wenn die Wärmequellenpumpe (GP2) in Betrieb und das Niveaugefäß (CM2) geöffnet ist, wodurch Flüssigkeit vom Gefäß abgesaugt werden kann.

### Druckausdehnungsgefäß

Wenn anstelle eines Niveaugefäßes ein Druckausdehnungsgefäß (CM3) zum Einsatz kommt, ist dessen Druckwert zu kontrollieren. Bei sinkendem Druck ist das System nachzufüllen.



## Nachjustierung der Raumtemperatur

Fällt die Raumtemperatur nicht wie gewünscht aus, kann eine Nachjustierung erforderlich werden.

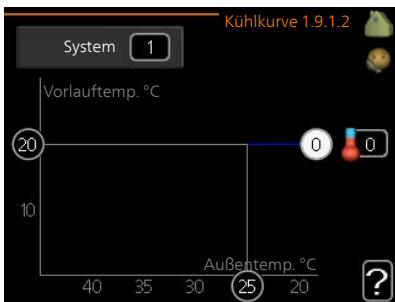
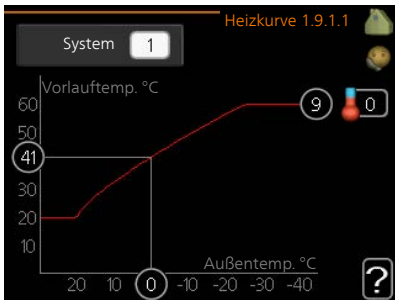
### Kalte Witterungsbedingungen

- Ist die Raumtemperatur zu niedrig, erhöhen Sie „Heizkurve“ in Menü 1.9.1.1 um einen Schritt.
- Ist die Raumtemperatur zu hoch, senken Sie „Heizkurve“ in Menü 1.9.1.1 um einen Schritt.

### Warme Witterungsbedingungen

- Ist die Raumtemperatur zu niedrig, setzen Sie „Temperatur“ (Parallelverschiebung der Heizkurve) in Menü 1.1.1 um einen Schritt herauf.
- Ist die Raumtemperatur zu hoch, senken Sie „Temperatur“ (Parallelverschiebung der Heizkurve) in Menü 1.1.1 um einen Schritt.

# Kühl-/Heizkurveneinstellung



## Heizkurve

Einstellbereich: 0 bis 15

Werkseinstellung: 9

## Kühlkurve (Zubehör erforderlich)

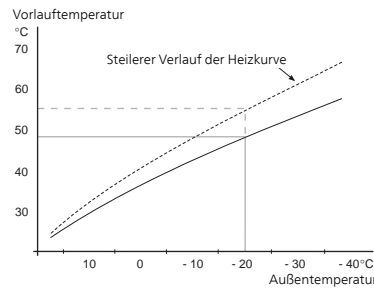
Einstellbereich: 0 bis 9

Werkseinstellung: 0

In Menü **Kurve** können Sie Heizung oder Kühlung auswählen. Im nächsten Menü (Heiz-/Kühlkurve) wird die so genannte Heiz- bzw. Kühlkurve für das Gebäude angezeigt. Mit der Kurve wird unabhängig von der Außenlufttemperatur eine gleichmäßige Innentemperatur und damit ein energieeffizienter Betrieb gewährleistet. Anhand dieser Kurven steuert das Regelgerät der Wärmepumpe die Wassertemperatur für das System, die Vorlauftemperatur, und somit die Innentemperatur. Hier können Sie eine Kurve auswählen und außerdem ablesen, wie sich die Vorlauftemperatur bei verschiedenen Außenlufttemperaturen ändert. Mit der Zahl rechts neben "System" wird angegeben, welches System für die Heiz-/Kühlkurve ausgewählt wurde.

## Kurvenverlauf

Der Verlauf der Heiz- bzw. Kühlkurve bestimmt, um wieviel Grad die Vorlauftemperatur erhöht bzw. gesenkt werden soll, wenn die Außenlufttemperatur sinkt bzw. steigt. Ein steilerer Kurvenverlauf bewirkt eine höhere Vorlauftemperatur für die Heizung oder eine niedrigere Vorlauftemperatur für die Kühlung bei einer bestimmten Außenlufttemperatur.



Der optimale Verlauf der Heizkurve richtet sich nach den klimatischen Bedingungen am Aufstellungsort, nach dem Heizsystem (Heizkörper oder Fußbodenheizung) sowie der Effizienz der Gebäudeisolierung.

Die Kurve wird bei der Anlageninstallation eingestellt. Eine Nachjustierung kann jedoch erforderlich sein. Danach muss die Kurve in der Regel nicht mehr geändert werden.



### ACHTUNG!

Bei Feinjustierungen der Innentemperatur muss die Kurve stattdessen nach oben oder unten verschoben werden. Dies erfolgt in Menü 1.1 Temperatur.

## Parallelverschiebung der Heizkurve

Bei einer Parallelverschiebung der Kurve ändert sich die Vorlauftemperatur in gleichem Maße bei allen Außenlufttemperaturen. So steigt z. B. bei einer Kurvenverschiebung um +2 Schritte die Vorlauftemperatur bei allen Außenlufttemperaturen um 5 °C.

## Vorlauftemperatur – Maximal- und Minimalwerte

Da die Vorlauftemperatur den eingestellten Maximalwert nicht überschreiten und den eingestellten Minimalwert nicht unterschreiten kann, flacht die Heizkurve bei diesen Temperaturen ab.



### ACHTUNG!

Bei Fußbodenheizungen muss der Wert für **max. Vorlauftemp.** normalerweise im Bereich 35-45 °C liegen.

Bei einer Fußbodenkühlung wird min. Vorlauftemp. begrenzt, um eine Kondensation zu vermeiden.

Wenden Sie sich an Ihren Installateur/Fußbodenlieferanten, um Auskunft über die maximal zulässige Temperatur des Fußbodens zu erhalten.

Die Zahl ganz außen an der Kurve gibt Auskunft über den Verlauf der Heizkurve. Die Zahl neben dem Thermometer gibt die Parallelverschiebung der Heizkurve an. Stellen Sie per Wählrad einen neuen Wert ein. Bestätigen Sie die neue Einstellung durch Drücken der OK-Taste.

Kurve 0 ist eine eigene Kurve, die in Menü 1.9.7 erstellt wird.

## So wählen Sie eine andere Kurve (Kurvenverlauf) aus:



### HINWEIS!

Ist nur ein Klimatisierungssystem vorhanden, ist die Kurvennummer beim Öffnen der Menüseite bereits markiert.

1. Wählen Sie das Klimatisierungssystem aus (wenn mehrere Systeme vorhanden sind), für das die Kurve geändert werden soll.
2. Nach Bestätigung der Klimatisierungssystemauswahl wird die Nummer der Kurve markiert.
3. Drücken Sie die OK-Taste, um den Einstellungsmodus aufzurufen.
4. Wählen Sie eine neue Kurve aus. Die Kurven sind von 0 bis 15 nummeriert. Je höher die Nummer, desto steiler der Verlauf und desto höher die Vorlauf-temperatur. Kurve 0 bedeutet, dass **eigene Kurve** (Menü 1.9.7) verwendet wird.
5. Drücken Sie die OK-Taste, um die Einstellung abzuschließen.

## So lesen Sie eine Kurve ab:

1. Drehen Sie das Wählrad so, dass der Ring auf der Welle mit der Außentemperatur markiert wird.
2. Drücken Sie die OK-Taste.
3. Folgen Sie der grauen Linie hinauf zur Kurve und weiter nach links, um den Wert für die Vorlauf-temperatur bei der gewählten Außenlufttemperatur abzulesen.
4. Um nun die verschiedenen Temperaturen anzuzeigen, drehen Sie das Wählrad nach rechts oder links und lesen Sie die entsprechende Vorlauf-temperatur ab.
5. Drücken Sie die OK- oder Zurück-Taste, um den Ablesemodus zu verlassen.



### TIP!

Bevor Sie eine erneute Einstellung vornehmen, sollten mindestens 24 Stunden verstreichen, damit sich die Raumtemperatur stabilisieren kann.

Wenn bei kalten Witterungsbedingungen die Raumtemperatur zu niedrig ist, erhöhen Sie den Kurvenverlauf um einen Schritt.

Wenn bei kalten Witterungsbedingungen die Raumtemperatur zu hoch ist, verringern Sie den Kurvenverlauf um einen Schritt.

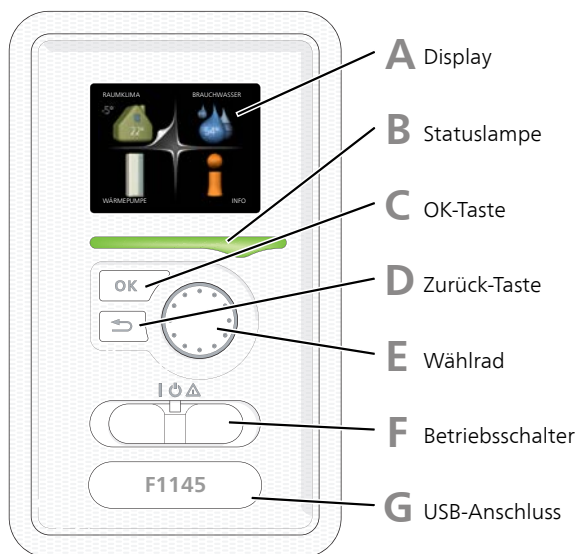
Wenn bei warmen Witterungsbedingungen die Raumtemperatur zu niedrig ist, erhöhen Sie die Parallelverschiebung der Kurve um einen Schritt.

Wenn bei warmen Witterungsbedingungen die Raumtemperatur zu hoch ist, senken Sie die Parallelverschiebung der Kurve um einen Schritt.



# 7 Steuerung – Einführung

## Bedienfeld



### A Display

Auf dem Display erscheinen Anweisungen, Einstellungen und Betriebsinformationen. Sie können einfach zwischen den Menüs und Optionen navigieren, um die gewünschten Einstellungen vorzunehmen oder die benötigten Informationen abzurufen.

### B Statuslampe

Die Statuslampe zeigt den Wärmepumpenstatus an. Den:

- leuchtet grün bei normaler Funktion.
- leuchtet gelb bei aktiviertem Notbetrieb.
- leuchtet rot bei ausgelöstem Alarm.

### C OK-Taste

Die OK-Taste wird in folgenden Fällen verwendet:

- bestätigt die Auswahl von Untermenü/Option/eingestelltem Wert im Startassistenten.

### D Zurück-Taste

Die Zurück-Taste wird in folgenden Fällen verwendet:

- kehrt zum vorherigen Menü zurück.
- macht eine noch nicht bestätigte Einstellung rückgängig.

### E Wählrad

Das Wählrad kann nach rechts oder links gedreht werden. Sie können:

- navigiert in Menüs und wechselt zwischen den Optionen.
- Werte erhöhen oder verringern.
- Seitenwechsel in mehrseitigen Anleitungen (z.B. Hilfetexte und Serviceinfo).

### F Schalter (SF1)

Der Schalter besitzt drei Stellungen:

- Ein (I)
- Standby (⏻)
- Notbetrieb (⚠)

Der Notbetrieb darf nur genutzt werden, wenn an der Wärmepumpe ein Fehler aufgetreten ist. In diesem Modus wird der Verdichter abgeschaltet und die Heizpatrone aktiviert. Das Wärmepumpendisplay ist ausgeschaltet und die Statuslampe leuchtet gelb.

### G USB-Anschluss

Der USB-Anschluss ist unter der Kunststoffabdeckung mit der Produktbezeichnung verborgen.

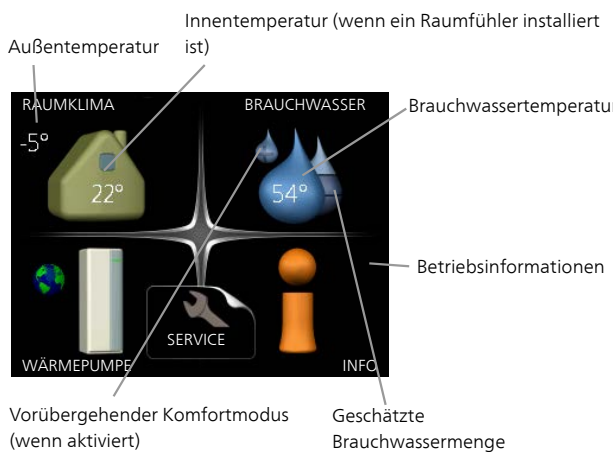
Der USB-Anschluss wird für eine Softwareaktualisierung genutzt.

Rufen Sie [www.nibeuplink.com](http://www.nibeuplink.com) auf und klicken Sie auf die Registerkarte „Software“, um die aktuelle Software für die Anlage herunterzuladen.

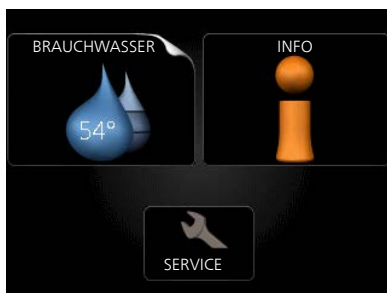
## Menüstruktur

Wenn die Wärmepumpentür geöffnet wird, sind die vier Hauptmenüs der Menüstruktur sowie bestimmte grundlegende Informationen auf dem Display sichtbar.

### Master



### Slave



Wenn die Wärmepumpe als Slave eingestellt ist, wird ein begrenztes Hauptmenü im Display angezeigt, das den Hinweis enthält, dass die meisten Systemeinstellungen an der Master-Wärmepumpe vorzunehmen sind.

### Menü 1 - RAUMKLIMA

Einstellung und zeitliche Steuerung des Raumklimas. Siehe Informationen im Hilfemenü oder Benutzerhandbuch.

### Menü 2 - BRAUCHWASSER

Einstellung und zeitliche Steuerung der Brauchwasserbereitung. Siehe Informationen im Hilfemenü oder Benutzerhandbuch.

Dieses Menü erscheint nur, wenn ein Brauchwasserspeicher mit der Wärmepumpe verbunden ist.

Dieses Menü wird auch im begrenzten Menüsystem der Slave-Wärmepumpe angezeigt.

### Menü 3 - INFO

Anzeige der Temperatur und anderer Betriebsinformationen sowie Zugriff auf das Alarmprotokoll. Siehe Informationen im Hilfemenü oder Benutzerhandbuch.

Dieses Menü wird auch im begrenzten Menüsystem der Slave-Wärmepumpe angezeigt.

### Menü 4 - WÄRMEPUMPE

Einstellung von Zeit, Datum, Sprache, Display, Betriebsmodus usw. Siehe Informationen im Hilfemenü oder Benutzerhandbuch.

### Menü 5 - SERVICE

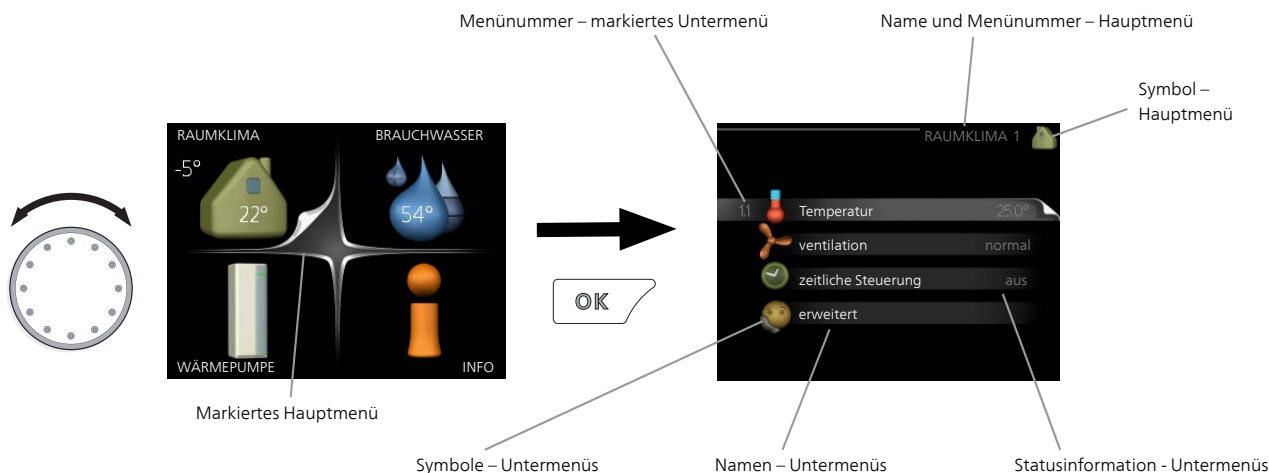
Erweiterte Einstellungen. Diese Einstellungen sind nur für Installateure oder Servicetechniker vorgesehen. Um das Menü einzublenden, halten Sie die Zurück-Taste für die Dauer von 7 s gedrückt, wenn Sie sich im Startmenü befinden. Siehe Seite 48.

Dieses Menü wird auch im begrenzten Menüsystem der Slave-Wärmepumpe angezeigt.

## Symbole auf dem Display

Folgende Symbole können beim Betrieb auf dem Display erscheinen.

Symbol	Beschreibung
	Dieses Symbol wird am Informationszeichen angezeigt, wenn Menü 3.1 relevante Informationen enthält.
	Diese beiden Symbole geben Auskunft darüber, ob Verdichter oder Zusatzheizung in F1145 blockiert sind. Diese können z. B. aufgrund des in Menü 4.2 gewählten Betriebsmodus, bei einer zeitgesteuerten Blockierung in Menü 4.9.5 oder durch einen Alarm blockiert sein.  Blockierung des Verdichters.  Blockierung der elektrischen Zusatzheizung.
	Dieses Symbol gibt an, ob eine periodische Erhöhung oder der Luxusmodus für Brauchwasser aktiviert ist.
	Dieses Symbol zeigt an, ob „Urlaubseinstellung“ in Menü 4.7 aktiv ist.
	Dieses Symbol zeigt an, ob eine Verbindung zwischen F1145 und NIBE Uplink besteht.
	Dieses Symbol zeigt die aktuelle Ventilatorgeschwindigkeit an, wenn diese von der Normalgeschwindigkeit abweicht. Das Zubehör NIBE FLM ist erforderlich.
	Dieses Symbol zeigt an, ob die Solarerwärmung aktiv ist. Zubehör erforderlich.
	Dieses Symbol zeigt an, ob eine Poolerwärmung aktiv ist. Zubehör erforderlich.
	Dieses Symbol zeigt an, ob eine Kühlung aktiv ist. Zubehör erforderlich.



## Steuerung

Um den Cursor zu bewegen, drehen Sie das Wählrad nach rechts oder links. Die markierte Position ist weiß und bzw. oder als aufgerufene Registerkarte gekennzeichnet.



## Menü auswählen


Um durch das Menüsystem zu navigieren, wählen Sie ein Hauptmenü durch Markieren aus und drücken auf die OK-Taste. Daraufhin wird ein neues Fenster mit Untermenüs geöffnet.

Wählen Sie eines der Untermenüs durch Markieren aus und drücken Sie die OK-Taste.



## Alternative wählen



Option

In einem Menü mit mehreren Optionen wird die gewählte Option mit einem grünen Häkchen markiert. 

So wählen Sie eine andere Option aus:

1. Markieren Sie die gewünschten Optionen. Eine Option ist vorgewählt (weiß). 
2. Drücken Sie die OK-Taste, um die gewählte Option zu bestätigen. Diese wird daraufhin mit einem grünen Häkchen markiert. 

## Wert einstellen

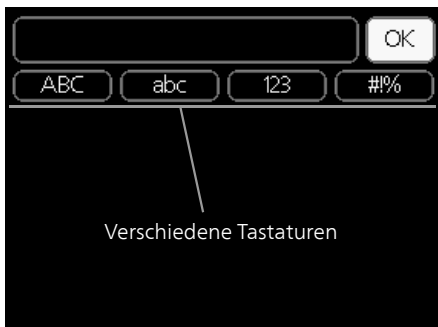


Zu ändernder Wert

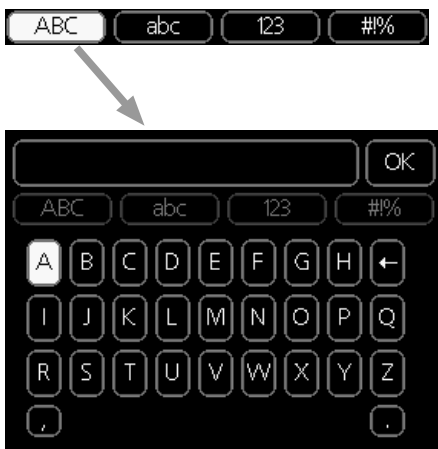
So stellen Sie einen Wert ein:

1. Markieren Sie mithilfe des Wählrads den einzustellenden Wert. 01
2. Drücken Sie die OK-Taste. Der Werthintergrund färbt sich grün. Dies bedeutet, dass Sie den Einstellungsmodus aufgerufen haben. 01
3. Drehen Sie das Wählrad nach rechts, um den Wert zu erhöhen oder drehen Sie das Wählrad nach links, um den Wert zu verringern. 04
4. Drücken Sie die OK-Taste, um den eingestellten Wert zu bestätigen. Drücken Sie die Zurück-Taste, um die Änderungen zu verwerfen und den Ausgangswert aufzurufen. 04

## Verwendung der virtuellen Tastatur



In einigen Menüs, die eine Texteingabe unterstützen, steht eine virtuelle Tastatur zur Verfügung.



Je nach Menü stehen mehrere Zeichensätze zur Auswahl, zwischen denen per Wählrad umgeschaltet wird. Um zwischen den Zeichensätzen zu wechseln, drücken Sie die Zurück-Taste. Wenn für ein Menü nur ein Zeichensatz verfügbar ist, erscheint die Tastatur direkt.

Nach erfolgter Eingabe markieren Sie "OK" und drücken die OK-Taste.

## Zwischen Seiten blättern

Ein Menü kann mehrere Seiten umfassen. Drehen Sie das Wählrad, um zwischen den Seiten zu blättern.



Aktuelle Menüseite      Anzahl der Seiten im Menü

## Zwischen Seiten im Startassistenten blättern



Pfeil zur Navigation durch die Schritte des Startassistenten

1. Drehen Sie das Wählrad, bis einer der Pfeile in der linken oberen Ecke (bei der Seitenzahl) markiert ist.
2. Drücken Sie die OK-Taste, um zwischen den Schritten des Startassistenten zu wechseln.

## Hilfemenü



Viele Menüs enthalten ein Symbol, das auf die Verfügbarkeit einer zusätzlichen Hilfe hinweist.

So rufen Sie den Hilfetext auf:

1. Markieren Sie das Hilfesymbol per Wählrad.
2. Drücken Sie die OK-Taste.

Der Hilfetext umfasst meist mehrere Seiten, die mithilfe des Wählrads durchblättert werden können.

# 8 Steuerung – Menüs

## Menü 1 - RAUMKLIMA

1 - RAUMKLIMA	1.1 - Temperatur	1.1.1 - Heizung
	1.2 - ventilation *	1.1.2 - Kühlung *
	1.3 - zeitliche Steuerung	1.3.1 - Heizung
		1.3.2 - Kühlung *
		1.3.3 - Ventilation *
	1.9 - erweitert	1.9.1 - Kurve
		1.9.1.1 Heizkurve
		1.9.1.2 - Kühlkurve *
		1.9.2 - externe Justierung
		1.9.3 - min. Vorlauftemp.
		1.9.3.1 - Heizung
		1.9.3.2 - Kühlung *
		1.9.4 - Raumfühlereinstellungen
		1.9.5 - Kühleinstellungen *
		1.9.6 - Ventilatorrückstellzeit *
		1.9.7 - eigene Kurve
		1.9.7.1 - Heizung
		1.9.7.2 - Kühlung *
		1.9.8 - Punktverschieb.
		1.9.9 - Nachtabsenkung
		1.9.11 - +Adjust
		1.9.12 - FLM-Kühlung*

## Menü 2 - BRAUCHWASSER

2 - BRAUCHWASSER, **	2.1 - vorüb. Luxus
	2.2 - Komfortmodus
	2.3 - zeitliche Steuerung
	2.9 - erweitert
	2.9.1 - periodische erhöhung
	2.9.2 - BW-Zirk. *

## Menü 3 - INFO

3 - INFO **	3.1 - Serviceinfo **
	3.2 - Verdichterinfo **
	3.3 - ZH-Info **
	3.4 - Alarmprotokoll **
	3.5 - Innentemperaturprotokoll

\* Zubehör erforderlich.

\*\* Dieses Menü wird auch im begrenzten Menüsystem der Slave-Wärmepumpe angezeigt.

# Menü 4- WÄRMEPUMPE

4 - WÄRMEPUMPE	4.1 - Plusfunktionen	4.1.1 - Pool *
		4.1.2 - Pool 2 *
		4.1.3 - Internet
		4.1.3.1 - NIBE Uplink
		4.1.3.8 - TCP/IP-Einstellungen
		4.1.3.9 - Proxyeinstellungen
		4.1.4 - SMS *
		4.1.5 - SG Ready
		4.1.6 - smart price adaption™
		4.1.7 - Smart Homes
		4.1.8 - smart energy source™
		4.1.8.1 - Einstellungen
		4.1.8.2 - eingest. Preis
		4.1.8.3 - CO2 impact
		4.1.8.4 - Tarifperioden, Strompreis
		4.1.8.5 - Tarifperiode, feste Stromk.
		4.1.8.6 - Tarifperiode, ext. MV-St.
		4.1.8.7 - Tarifper., ext. Stuf.reg.
		4.1.8.8 - Tarifperioden, OPT10
	4.2 - betriebsmodus	
	4.3 - meine Symbole	
	4.4 - Uhrzeit und Datum	
	4.6 - Sprache	
	4.7 - Urlaubseinstellung	
	4.9 - erweitert	4.9.1 - Vorrangschaltung
		4.9.2 - Automoduseinst.
		4.9.3 - Gradminuteneinstellung
		4.9.4 - werks. Voreinst. Benutzer
		4.9.5 - Schema Blockierung

\* Zubehör erforderlich.

## Menü 5 - SERVICE

### Übersicht

5 - SERVICE **	5.1 - Betriebseinst. **	5.1.1 - BW-Einst. *
		5.1.2 - max. Vorlauftemp.
		5.1.3 - max. Diff. Vorl.temp.
		5.1.4 - Alarmmaßnahmen
		5.1.5 - Vent.g. Abluft *
		5.1.7 - KT-Alarmeinst. **
		5.1.8 - Betr.modus KT-Pumpe **
		5.1.9 - Drehzahl der WQ-Pumpe **
		5.1.10 - Betriebsmodus WT-Pumpe **
		5.1.11 - Pumpengeschw. Wärmetr. **
		5.1.12 - int. elektr. ZH
		5.1.14 - Strömungseinst. Klimat.system
		5.1.22 - heat pump testing
	5.2 - Systemeinst.	5.2.1 - Master/Slavem. **
		5.2.2 - installierte Slaves
		5.2.3 - Anschluss
		5.2.4 - Zubehör
	5.3 - Zubehöreinstellungen	5.3.1 - FLM *
		5.3.2 - mischv.gest. ZH *
		5.3.3 - zusätzl. Klimatisierungssystem * 5.3.3.X – Klimatisierungssystem 2 - 8 *
		5.3.4 - Solarwärme *
		5.3.6 - stufengereg. ZH
		5.3.8 - Brauchwasserkomfort *
		5.3.11 - Modbus *
		5.3.12 - Ab-/Zuluftmodul *
		5.3.15 - GBM Kommunikationsmodul *
		5.3.16 - Feuchtigkeitsmesser *
		5.3.22 - PV-Anzeigesteuerung*
	5.4 - weiche Ein-/Ausgänge **	
	5.5 - Werks. Voreinst. Service **	
	5.6 - Zwangssteuerung **	
	5.7 - startassistent **	
	5.8 - Schnellstart **	
	5.9 - Bodentrocknung	
	5.10 - Änd.prot. **	
	5.12 - Land	

\* Zubehör erforderlich.

\*\* Dieses Menü wird auch im begrenzten Menüsystem der Slave-Wärmepumpe angezeigt.

Rufen Sie das Hauptmenü auf und halten Sie die Zurück-Taste für die Dauer von 7 s gedrückt, um das Servicemenü aufzurufen.



## Untermenüs

Das Menü **SERVICE** erscheint mit orangefarbenem Text und ist für fortgeschrittene Benutzer vorgesehen. Dieses Menü besitzt mehrere Untermenüs. Rechts neben den Menüs werden auf dem Display Statusinformationen für das jeweilige Menü angezeigt.

**Betriebseinst.** Betriebseinstellungen für die Wärmepumpe.

**Systemeinst.** Systemeinstellungen für die Wärmepumpe, Aktivierung von Zubehör usw.

**Zubehöreinstellungen** Betriebseinstellungen für verschiedenes Zubehör.

**weiche Ein-/Ausgänge** Einstellung der softwaregesteuerten Ein- und Ausgänge an der Eingangskarte (AA3).

**Werks. Voreinst. Service** Zurücksetzen aller Einstellungen auf die Werkseinstellungen (einschließlich der Einstellungen, die vom Benutzer aufgerufen werden).

**Zwangssteuerung** Zwangssteuerung für die verschiedenen Komponenten der Wärmepumpe.

**startassistent** Manuelle Ausführung des Startassistenten, der bei der ersten Inbetriebnahme der Wärmepumpe aufgerufen aufgerufen wird.

**Schnellstart** Schnellstart des Verdichters.



### HINWEIS!

Durch falsche Einstellungen in den Servicemenüs kann die Wärmepumpe beschädigt werden.

## Menü 5.1 - Betriebseinst.

In den zugehörigen Untermenüs nehmen Sie Betriebseinstellungen für die Wärmepumpe vor.

### Menü 5.1.1 - BW-Einst.

#### **Sparbetrieb**

Einstellbereich Starttemp. Sparmod.: 5 bis 55°C  
Werkseinstellung Starttemp. Sparmod.: 38°C  
Einstellbereich Stopptemp. Sparmod.: 5 bis 60°C  
Werkseinstellung Stopptemp. Sparmod.: 48°C

#### **Normalbetrieb**

Einstellbereich Starttemp. Normal: 5 bis 60°C  
Werkseinstellung Starttemp. Normal: 41°C  
Einstellbereich Stopptemp. Normal: 5 bis 65°C  
Werkseinstellung Stopptemp. Normal: 50°C

#### **Luxusbetrieb**

Einstellbereich Starttemp. Luxus: 5 bis 70°C  
Werkseinstellung Starttemp. Luxus: 44°C  
Einstellbereich Stopptemp. Luxus: 5 bis 70°C  
Werkseinstellung Stopptemp. Luxus: 53°C

#### **Stoppt. per. Erhöh.**

Einstellbereich: 55 – 70°C  
Werkseinstellung: 55°C

#### **Einschaltdiff. Verdichter**

Einstellbereich: 0,5-4,0°C  
Werkseinstellung: 1,0°C

#### **Bereitermethode**

Einstellbereich: Zielt., Deltat.  
Werkseinstellung: Deltat.

Hier stellen Sie die Start- und Stopptemperatur für das Brauchwasser der einzelnen Komfortoptionen in Menü 2.2 sowie die Stopptemperatur für eine periodische Temperaturerhöhung in Menü 2.9.1 ein.

Sind mehrere Verdichter verfügbar, können sie die Differenz zwischen ihrer Ein- und Abschaltung bei der Brauchwasserbereitung und festen Kondensation einstellen.

Hier wählen Sie die Bereitermethode für den Brauchwasserbetrieb aus. „Deltat.“ wird für Speicher mit Rohrwärmetauscher empfohlen. „Zielt.“ wird für Speicher mit Doppelmantel und Speicher mit Brauchwasser-Rohrwärmetauscher empfohlen.

## Menü 5.1.2 - max. Vorlauftemp.

#### **Klimatisierungssystem**

Einstellbereich: 5-70°C  
Werkseinstellung: 60°C

Hier stellen Sie die maximale Vorlauftemperatur für das Klimatisierungssystem ein. Wenn die Anlage über mehrere Klimatisierungssysteme verfügt, lassen sich für jedes System individuelle maximale Vorlauftemperaturen definieren. Die Klimatisierungssysteme 2-8 können nicht auf eine höhere maximale Vorlauftemperatur als Klimatisierungssystem 1 eingestellt werden.



### ACHTUNG!

Bei einer Fußbodenheizung muss **max. Vorlauf-temp.** normalerweise zwischen 35 und 45 °C eingestellt werden.

Wenden Sie sich an den Lieferanten Ihres Fußbodens, um Auskunft über die maximal zulässige Temperatur des Fußbodens zu erhalten.

### Menü 5.1.3 - max. Diff. Vorl.temp.

#### **max. Diff. Verdichter**

Einstellbereich: 1-25°C  
Werkseinstellung: 10°C

#### **max. Diff. ZH**

Einstellbereich: 1-24°C  
Werkseinstellung: 7°C

Hier stellen Sie die maximal zulässige Differenz zwischen berechneter und aktueller Vorlauftemperatur bei Verdichter- bzw. Zusatzheizungsbetrieb ein. Max. Diff. ZH kann nie max. Diff. Verdichter überschreiten.

#### **max. Diff. Verdichter**

Wenn die aktuelle Vorlauftemperatur vom eingestellten Wert im Vergleich zum berechneten Wert **abweicht**, wird die Wärmepumpe unabhängig vom Gradminutenwert zum Anhalten gezwungen.

Wenn die aktuelle Vorlauftemperatur die berechnete Vorlauftemperatur um den eingestellten Wert **überschreitet**, wird der Gradminutenwert auf 0 gesetzt. Wenn lediglich ein Heizbedarf vorliegt, hält der Verdichter der Wärmepumpe an.

#### **max. Diff. ZH**

Wenn "ZH" ausgewählt und in Menü 4.2 aktiviert ist sowie die aktuelle Vorlauftemperatur den berechneten Wert um den eingestellten Wert **überschreitet**, wird ein Zwangsstopp der elektrischen Zusatzheizung veranlasst.

### Menü 5.1.4 - Alarmmaßnahmen

Hier legen Sie fest, wie die Wärmepumpe signalisieren soll, dass auf dem Display ein Alarm angezeigt wird.

Folgende Alternativen existieren: Die Wärmepumpe stellt die Brauchwasserbereitung ein (Werkseinstellung) und bzw. senkt die Raumtemperatur.



#### **ACHTUNG!**

Wird keine Alarmmaßnahme ausgewählt, kann es bei einem Alarm zu einem erhöhten Energieverbrauch kommen.

### Menü 5.1.5 - Vent.g. Abluft (Zubehör erforderlich)

#### **normal und Geschw. 1-4**

Einstellbereich: 0 – 100 %

Hier legen Sie die fünf wählbaren Ventilatorgeschwindigkeiten fest.



#### **ACHTUNG!**

Ein falsch eingestellter Luftvolumenstrom kann das Gebäude auf Dauer beschädigen und eventuell den Energieverbrauch erhöhen.

### Menü 5.1.7 - KT-Alarmeinst.

#### **min. Kältetr. aus**

Einstellbereich: -12-15°C  
Werkseinstellung: -8°C

#### **max. Kälteträger ein**

Einstellbereich: 10-30°C  
Werkseinstellung: 20°C

#### **min. Kältetr. aus**

Hier stellen Sie ein, bei welcher Temperatur die Wärmepumpe einen Alarm wegen zu niedriger Wärmequellenmedien-Ausgangstemperatur auslösen soll.

Wenn "automatischer Reset" ausgewählt ist, wird der Alarm zurückgesetzt, wenn die Temperatur um 1°C unter den eingestellten Wert angestiegen ist.

#### **max. Kälteträger ein**

Hier stellen Sie ein, bei welcher Temperatur die Wärmepumpe einen Alarm wegen zu hoher Wärmequellenmedien-Eingangstemperatur auslösen soll.

Wählen Sie "Alarm aktiviert" aus, um den Alarm zu aktivieren.

### Menü 5.1.8 - Betr.modus KT-Pumpe

#### **betriebsmodus**

Einstellbereich: periodisch, kontinuierlich, 10 Tage kontinuierlich  
Werkseinstellung: periodisch

Hier stellen Sie den Betriebsmodus für die Wärmequellenpumpe ein.

**periodisch:** Die Wärmequellenpumpe startet ca. 20 s vor dem Verdichter und hält 20 s nach dem Verdichter an.

**kontinuierlich:** Dauerbetrieb.

**10 Tage kontinuierlich:** Dauerbetrieb für 10 Tage. Anschließend wechselt die Pumpe zum periodischen Betrieb.



#### **TIP!**

Sie können "10 Tage kontinuierlich" beim Start verwenden, um eine kontinuierliche Zirkulation in der Startphase zu erhalten. So lässt sich das System einfacher entlüften.

## Menü 5.1.9 - Drehzahl der WQ-Pumpe

### **betriebsmodus**

Einstellbereich: auto/manuell/Delta fest

Werkseinstellung: auto

### **Delta T**

Einstellbereich: 2-10 °C

Werkseinstellung: 4°C

### **Standby-DZ**

Einstellbereich: 1 - 100 %

Werkseinstellung: 70 %

### **manuell**

Einstellbereich: 1 - 100 %

Werkseinstellung: 100 %

### **DZ akt. Kühl. (Zubehör erforderlich)**

Einstellbereich: 1 - 100 %

Werkseinstellung: 70 %

### **DZ pass. Kühl. (Zubehör erforderlich)**

Einstellbereich: 1 - 100 %

Werkseinstellung: 100 %

Hier stellen Sie die Geschwindigkeit für die Wärmequellenpumpe ein. Stellen Sie "auto" ein, wenn die Geschwindigkeit der Wärmequellenpumpe automatisch für einen optimalen Betrieb geregelt werden soll (werkseitige Voreinstellung).

Für einen manuellen Betrieb der Wärmequellenpumpe deaktivieren Sie "auto" und geben einen Wert im Bereich 1-100% ein.

Wählen Sie für einen Betrieb der Wärmequellenpumpe mit „Delta fest“ die Option „Delta fest“ unter „betriebsmodus“ aus und legen Sie einen Wert zwischen 2 sowie 10 °C fest.

Wenn Kühlzubehör vorhanden ist oder wenn die Wärmepumpe eine eingebaute Kühlfunktion hat, können Sie auch die Geschwindigkeit der Wärmequellenpumpe bei passivem Kühlbetrieb einstellen (die Wärmequellenpumpe arbeitet dann im manuellen Betrieb).

## Menü 5.1.10 - Betriebsmodus WT-Pumpe

### **betriebsmodus**

Einstellbereich: auto, periodisch

Werkseinstellung: auto

Hier stellen Sie den Betriebsmodus für die Heizungsumwälzpumpe ein.

**auto:** Die Heizungsumwälzpumpe arbeitet gemäß aktuellem Betriebsmodus für F1145.

**periodisch:** Die Heizungsumwälzpumpe startet ca. 20 s vor dem Verdichter und hält zeitgleich mit dem Verdichter an.

## Menü 5.1.11-Pumpengeschw. Wärmetr.

### **Betriebsmodus**

Einstellbereich: auto / manuell

Werkseinstellung: auto

### **Manuelle Einstellung Brauchwasser**

Einstellbereich: 1 - 100 %

Werkseinstellung: 70 %

### **Manuelle Einstellung Heizung**

Einstellbereich: 1 - 100 %

Werkseinstellung: 70 %

### **Manuelle Einstellung Pool**

Einstellbereich: 1 - 100 %

Werkseinstellung: 70 %

### **Standby**

Einstellbereich: 1 - 100 %

Werkseinstellung: 30 %

### **max. zulässige Drehzahl**

Einstellbereich: 50 - 100 %

Werkseinstellung: 100 %

### **DZ akt. Kühl. (Zubehör erforderlich)**

Einstellbereich: 1 - 100 %

Werkseinstellung: 70 %

### **DZ pass. Kühl. (Zubehör erforderlich)**

Einstellbereich: 1 - 100 %

Werkseinstellung: 70 %

Hier legen Sie fest, mit welcher Geschwindigkeit die Heizkreispumpe im jeweiligen Betriebsmodus arbeiten soll. Stellen Sie "auto" ein, wenn die Geschwindigkeit der Heizungsumwälzpumpe automatisch für einen optimalen Betrieb geregelt werden soll (werkseitige Voreinstellung).

Wenn „auto“ für den Heizbetrieb aktiviert ist, können Sie ebenfalls die Einstellung „max. zulässige Drehzahl“ vornehmen. Damit wird die Heizungsumwälzpumpe begrenzt und darf maximal mit dem vorgegebenen Drehzahlwert arbeiten.

Bei einem manuellen Betrieb der Heizungsumwälzpumpe deaktivieren Sie "auto" für den aktuellen Betriebsmodus und legen den Wert im Bereich 0-100% fest. (Der eingestellte Wert für "max. zulässige Drehzahl" gilt nun nicht mehr.)

"**Heizung**" aktiviert den Betriebsmodus Heizung für die Heizungsumwälzpumpe.

"**Standby**" aktiviert den Betriebsmodus Heizung oder Kühlung für die Heizungsumwälzpumpe, wenn weder ein Bedarf für einen Betrieb von Verdichter oder elektrischer Zusatzheizung vorliegt. Außerdem sinkt die Drehzahl.

"**Brauchwasser**" aktiviert den Betriebsmodus Brauchwasser für die Heizungsumwälzpumpe.

"**Pool**" (Zubehör erforderlich) aktiviert den Betriebsmodus Poolerwärmung für die Heizungsumwälzpumpe.

"**Kühlung**" (Zubehör erforderlich) aktiviert den Betriebsmodus Kühlung für die Heizungsumwälzpumpe.

Wenn Kühlzubehör vorhanden ist oder wenn die Wärmepumpe eine eingebaute Kühlfunktion hat, können Sie auch die Geschwindigkeit der Heizungsumwälzpumpe im Betriebsmodus aktiver bzw. passiver Kühlbetrieb einstellen (die Heizungsumwälzpumpe arbeitet dann im manuellen Betrieb).

### Menü 5.1.12 - int. elektr. ZH

#### **max. angeschl. Strom**

Einstellbereich: 7 / 9

Werkseinstellung: 7

#### **max. eingest. Stromfluss**

Einstellbereich: 0 bis 9 kW

Werkseinstellung: 6 kW

#### **Sicherungsgröße**

Einstellbereich: 1-200 A

Werkseinstellung: 16 A

#### **Umwandlungsverhältnis**

Einstellbereich: 300 - 3000

Werkseinstellung: 300

Hier stellen Sie die maximale Leistung für die interne elektrische Zusatzheizung des F1145 sowie die Sicherungsgröße für die Anlage ein.

Sie können hier darüber hinaus kontrollieren, welcher Stromwandler an welcher Eingangsphase im Gebäude montiert ist. (Dazu müssen Stromwandler installiert sein, siehe Seite 27). Zur Kontrolle markieren Sie die Option „Phasenfolge erkennen“ und drücken die OK-Taste.

Das Ergebnis dieser Kontrolle wird direkt unter der Menüoption „Phasenfolge erkennen“ ausgegeben.

### Menü 5.1.14 - Strömungseinst. Klimat.system

#### **Voreinst.**

Einstellbereich: Heizkörper, Fußbodenheizung, Heizk. + Fußb.hzg., MAT °C

Werkseinstellung: Heizkörper

Einstellbereich MAT: -40,0 bis 20,0 °C

Werkseinstellung MAT: -18,0°C

#### **eigene Einst.**

Einstellbereich dT bei MAT: 0,0 – 25,0

Werkseinstellung dT bei MAT: 10,0

Einstellbereich MAT: -40,0 bis 20,0 °C

Werkseinstellung MAT: -18,0°C

Hier wird festgelegt, für welchen Typ von Wärmeverteilsystem die Heizungsumwälzpumpe (GP1) arbeitet.

dT bei MAT ist der Unterschied in Grad zwischen Vor- und Rücklauftemperatur bei Normaußentemperatur.

### Menü 5.1.22 - heat pump testing



#### **HINWEIS!**

Dieses Menü dient zum Testen von F1145 gemäß verschiedenen Standards.

Die Nutzung dieses Menüs zu anderen Zwecken kann dazu führen, dass Ihre Anlage nicht wie vorgesehen funktioniert.

Dieses Menü enthält mehrere Untermenüs, eines für jeden Standard.

### Menü 5.2 - Systemeinst.

Hier können Sie verschiedene Systemeinstellungen für die Wärmepumpe vornehmen, z.B. Master-/Slave-Einstellungen, Dockungseinstellungen und Einstellungen zum installierten Zubehör.

#### Menü 5.2.1- Master/Slavem.

Einstellbereich: Master, Slave 1-8

Werkseinstellung: Master

Hier stellen Sie ein, ob es sich bei der Wärmepumpe um den Master oder einen Slave handeln soll. In einem System mit einer Wärmepumpe muss er eingestellt sein auf "Master".



#### **ACHTUNG!**

In Systemen mit mehreren Wärmepumpen muss jede Pumpe einen einzigartigen Namen erhalten, d.h. nur eine Wärmepumpe kann so "Master" und nur eine kann so heißen z.B. "Slave 5".

#### Menü 5.2.2 - installierte Slaves

Hier stellen Sie ein, welche Slaves an die Master-Wärmepumpe angeschlossen sind.

Angeschlossene Slaves können auf zweierlei Weise aktiviert werden. Sie können entweder das Zubehör in der Liste markieren oder die automatische Funktion nutzen: "installierte Slaves suchen".

#### **installierte Slaves suchen**

Markieren Sie "installierte Slaves suchen" und drücken Sie die OK-Taste, um automatisch mit der Master-Wärmepumpe verbundene Slave-Wärmepumpen zu finden.



#### **HINWEIS!**

Vor diesen Einstellungen muss jeder Slave einen einzigartigen Namen erhalten (siehe Menü 5.2.1).

## Menü 5.2.3- Anschluss

Hier stellen Sie ein, wie Ihr System installationsseitig z. B. an die Poolerwärmung, die Brauchwasserbereitung und die Heizung des Gebäudes angeschlossen ist. Dieses Menü erscheint nur, wenn an den Master mindestens ein Slave angeschlossen ist.



### TIP!

Beispiele für Dockungsalternativen können Sie unter [www.nibe.de](http://www.nibe.de) finden.

Dieses Menü hat einen Dockungsspeicher. Dies bedeutet, dass sich das Regelgerät daran erinnert, wie eine bestimmtes Umschaltventil angedockt ist und bei der nächsten Verwendung des Umschaltventils wird automatisch die korrekte Dockung verwendet.



**Master/Slave:** Hier stellen Sie ein, für welche Wärmepumpe die Anschlusseinstellung vorgenommen werden soll (bei einer einzelnen Wärmepumpe im System wird nur der Master angezeigt).

**Verdichter:** Hier stellen Sie ein, ob der Verdichter blockiert ist, extern über einen Softwareeingang gesteuert wird oder sich im Standardmodus befindet (gedockt an z. B. Poolerwärmung, Brauchwasserbereitung und Heizung des Gebäudes).

**Markierungsrahmen:** Der Markierungsrahmen kann mit dem Wählrad verschoben werden. Verwenden Sie die OK-Taste, um zu wählen, was Sie ändern wollen, sowie um die Einstellung im rechts erscheinenden Auswahlfeld zu bestätigen.

**Arbeitsfläche für Dockung:** Hier werden die Dockungen des Systems aufgezeichnet.

Symbol	Beschreibung
	Verdichter (blockiert)
	Verdichter (extern gesteuert)
	Verdichter (standard)

Symbol	Beschreibung
	Umschaltventile für Brauchwasser-, Kühlung- bzw. Poolsteuerung. Die Bezeichnungen über dem Umschaltventil geben an, wo es elektrisch angeschlossen ist (EB100 = Master, EB101 = Slave 1, CL11 = Pool 1 usw.).
	Gemeinsame Brauchwasserbereitung durch mehrere Verdichter. Die Steuerung erfolgt durch die Master-Wärmepumpe.
	Eigene Brauchwasserbereitung, nur durch den Verdichter der ausgewählten Wärmepumpe. Wird von der jeweiligen Wärmepumpe gesteuert.
	Pool 1
	Pool 2
	Heizung (Heizung des Gebäudes, schließt eventuelle zusätzliche Klimatisierungssysteme mit ein)
	Kühlung

## Menü 5.2.4 - Zubehör

Hier kann angegeben werden welches Zubehör für die Wärmepumpe installiert ist.

Wenn der Brauchwasserspeicher mit F1145 verbunden ist, muss die Brauchwasserbereitung hier aktiviert werden.

Angeschlossenes Zubehör kann auf zweierlei Weise aktiviert werden. Sie können entweder die Alternative in der Liste markieren oder die automatische Funktion nutzen: "installiertes Zubehör suchen".

### installiertes Zubehör suchen

Markieren Sie "installiertes Zubehör suchen" und drücken Sie die OK-Taste, um automatisch mit F1145 verbundenes Zubehör zu finden.



### ACHTUNG!

Einige Zubehörkomponenten werden nicht per Suchfunktion gefunden. Diese müssen in Menü 5.4 ausgewählt werden.



### HINWEIS!

Aktivieren Sie nur die Option für die Grundwasserpumpe, wenn das Zubehör AXC 40 zum Steuern der Umwälzpumpe eingesetzt werden soll.

## Menü 5.3 - Zubehöreinstellungen

In den zugehörigen Untermenüs nehmen Sie die Betriebseinstellungen für installiertes und aktiviertes Zubehör vor.

### Menü 5.3.1 - FLM

#### **kont. Pumpenbetrieb**

Einstellbereich: ein/aus

Werkseinstellung: aus

#### **Zeit zw. Enteis.**

Einstellbereich: 1-30 h

Werkseinstellung: 10 h

#### **Monate zw. Filteralarmen**

Einstellbereich: 1 – 12

Werkseinstellung: 3

#### **Kühlung aktivieren**

Einstellbereich: ein/aus

Werkseinstellung: aus

**kont. Pumpenbetrieb:** Wählen Sie diese Option für einen kontinuierlichen Betrieb der Umwälzpumpe im Abluftmodul.

**Zeit zw. Enteis.:** Hier können Sie den minimalen Zeitabstand zwischen zwei Enteisungen des Wärmetauschers im Abluftmodul eingeben.

Wenn das Abluftmodul in Betrieb ist, wird der Wärmetauscher abgekühlt, wodurch es zu einer Eisbildung kommen kann. Hat sich zu viel Eis gebildet, sinkt die Fähigkeit des Wärmetauschers zur Übertragungsleistung und eine Enteisung ist erforderlich. Bei der Enteisung wird der Wärmetauscher erwärmt, wodurch das Eis schmilzt und per Kondenswasserschlauch abgeleitet wird.

**Monate zw. Filteralarmen:** Hier können Sie festlegen, wie viele Monate vergehen sollen, bis die Wärmepumpe eine Filterreinigung für das Abluftmodul anfordert.

Die Reinigung der Luftfilter im Abluftmodul muss regelmäßig erfolgen. Das Reinigungsintervall richtet sich nach der Staubmenge in der Ventilationsluft.

**Kühlung aktivieren:** Hier können Sie eine Kühlung über das Abluftmodul aktivieren. Bei aktivierter Funktion werden die Kühleinstellungen im Menüsystem angezeigt.

Eine Funktionsbeschreibung entnehmen Sie der Installationsanleitung für das Zubehör.

### Menü 5.3.2 - mischv.gest. ZH

#### **Vorrang ZH**

Einstellbereich: ein/aus

Werkseinstellung: aus

#### **Startdifferenz Zusatzheizung**

Einstellbereich: 0 bis 2000 GM

Werkseinstellung: 400 GM

#### **minimale Laufzeit**

Einstellbereich: 0-48 h

Werkseinstellung: 12 h

#### **min. Temperatur**

Einstellbereich: 5-90°C

Werkseinstellung: 55°C

#### **Mischerverstärkung**

Einstellbereich: 0,1 –10,0

Werkseinstellung: 1,0

#### **Mischerwartezeit**

Einstellbereich: 10 - 300 s

Werkseinstellung: 30 s

Hier stellen Sie die Startzeit der Zusatzheizung sowie die minimale Laufzeit und Temperatur für externe Zusatzheizung mit Mischventil ein. Als externe Zusatzheizung mit Mischventil kommt z.B. ein Holz-, Öl-, Gas- oder Pelletsheizkessel in Frage.

Für das Mischventil können Mischventilverstärkung und Mischventilwartezeit definiert werden.

Bei Auswahl von "Vorrang ZH" wird die Wärme von der externen Zusatzheizung anstatt von der Wärmepumpe genutzt. Das Mischventil regelt, so lange Wärme verfügbar ist. Ansonsten ist das Mischventil geschlossen.

Eine Funktionsbeschreibung entnehmen Sie der Installationsanleitung für das Zubehör.

## Menü 5.3.3 - zusätzl. Klimatisierungssystem

### **Im Heizmodus verwenden**

Einstellbereich: ein/aus

Werkseinstellung: ein

### **Im Kühlmodus verwenden**

Einstellbereich: ein/aus

Werkseinstellung: aus

### **Mischerverstärkung**

Einstellbereich: 0,1 bis 10,0

Werkseinstellung: 1,0

### **Mischerwartezeit**

Einstellbereich: 10 - 300 s

Werkseinstellung: 30 s

In Menü 5.3.3 legen Sie fest, welches Klimatisierungssystem (2 - 8) Sie einstellen wollen. Im nächsten Menü nehmen Sie die Einstellungen für das gewählte Klimatisierungssystem vor.

Wenn die Wärmepumpe an mehr als ein Klimatisierungssystem angeschlossen ist, kann in diesen Systemen eine eventuelle Kondensation erfolgen, wenn diese nicht für eine Kühlung ausgelegt sind.

Um eine Kondensation zu vermeiden, kontrollieren Sie, ob „Im Heizmodus verwenden“ für die Klimatisierungssysteme aktiviert ist, die nicht für eine Kühlung vorgesehen sind. Damit schließen sich die Untermischventile für die zusätzlichen Klimatisierungssysteme, wenn ein Kühlbetrieb aktiviert wurde.



#### **ACHTUNG!**

Diese Einstellungsoption erscheint nur, wenn „pass./akt. Zweirohrkühl.“ oder „passive Zweirohrkühlung“ in Menü 5.2 aktiviert ist.

Hier stellen Sie ebenfalls Mischventilverstärkung und -wartezeit für die verschiedenen installierten Klimatisierungssysteme ein.

Eine Funktionsbeschreibung entnehmen Sie der Installationsanleitung für das Zubehör.

## Menü 5.3.4 - Solarwärme

### **Start Delta-T**

Einstellbereich: 1 - 40°C

Werkseinstellung: 8°C

### **Stopp Delta-T**

Einstellbereich: 0 - 40°C

Werkseinstellung: 4°C

### **max. Speichertemperatur**

Einstellbereich: 5 - 110°C

Werkseinstellung: 95°C

### **max. Solarkollektortemp.**

Einstellbereich: 80 - 200°C

Werkseinstellung: 125°C

### **Frostschutztemp.**

Einstellbereich: -20 - +20°C

Werkseinstellung: 2°C

### **Start Solarkollektorkühlung**

Einstellbereich: 80 - 200°C

Werkseinstellung: 110°C

### **passive WQ-Regen. - Aktivierungstemperatur**

Einstellbereich: 50 - 125°C

Werkseinstellung: 110°C

### **passive WQ-Regen. - Deaktivierungstemperatur**

Einstellbereich: 30 - 90°C

Werkseinstellung: 50°C

### **aktive WQ-Regen. - Aktivg. dT**

Einstellbereich: 8 - 60°C

Werkseinstellung: 40°C

### **aktive WQ-Regen. - Deaktivg. dT**

Einstellbereich: 4 - 50°C

Werkseinstellung: 20°C

**Start Delta-T, Stopp Delta-T:** Hier stellen Sie die Temperaturdifferenz zwischen Solarkollektor und Solartank ein, bei der die Umwälzpumpe starten und stoppen soll.

**max. Speichertemperatur, max. Solarkollektortemp.:** Hier können Sie die maximalen Temperaturen in Speicher bzw. Solarkollektor einstellen, bei denen die Umwälzpumpe stoppen soll. So wird der Solarspeicher vor Übertemperaturen geschützt.

Wenn die Anlage mit einem Frostschutz, einer Solarkollektorkühlung und bzw. oder passiven/aktiven Kühlung ausgestattet ist, können Sie diese hier aktivieren. Bei aktivierter Funktion können Sie die zugehörigen Einstellungen vornehmen. Dabei können "Solarkollektorkühlung", "passive WQ-Regen." und "aktive WQ-Regen." nicht kombiniert werden, nur eine Funktion kann aktiviert werden.

### **Gefrierschutz**

**Frostschutztemp.:** Hier können Sie festlegen, bei welcher Temperatur im Solarkollektor die Umwälzpumpe starten soll, um eine Vereisung zu verhindern.

### **Solarkollektorkühlung**

**Start Solarkollektorkühlung:** Wenn die Temperatur im Solarkollektor diese Einstellung überschreitet, während die Temperatur im Solartank über der eingestellten Maximaltemperatur liegt, wird eine externe Kühlfunktion aktiviert.

### **passive WQ-Regen.**

**Aktivierungstemperatur:** Wenn die Temperatur im Solarkollektor diese Einstellung überschreitet, wird diese Funktion aktiviert. Die Funktion wird jedoch nach einer Stunde blockiert, wenn die Temperatur am Wärmequellenmediumeneingang in die Wärmepumpe (BT10) höher ist als der für "max. Kälteträger ein" in Menü 5.1.7 eingestellte Wert.

**Deaktivierungstemperatur:** Wenn die Temperatur im Solarkollektor diese Einstellung unterschreitet, wird diese Funktion deaktiviert.

### **aktive WQ-Regen.**

**Aktivg. dT:** Wenn die Differenz zwischen der Temperatur im Solarkollektor (BT53) und der Temperatur des Wärmequellenmediumeneingangs in die Wärmepumpe (BT10) größer als diese Einstellung ist, wird die Funktion aktiviert. Die Funktion wird jedoch nach einer Stunde blockiert, wenn die Temperatur am Wärmequellenmediumeneingang in die Wärmepumpe (BT10) höher ist als der für "max. Kälteträger ein" in Menü 5.1.7 eingestellte Wert.

**Deaktivg. dT:** Wenn die Differenz zwischen der Temperatur im Solarkollektor (BT53) und der Temperatur des Wärmequellenmediumeneingangs in die Wärmepumpe (BT10) geringer als diese Einstellung ist, wird die Funktion deaktiviert.

Eine Funktionsbeschreibung entnehmen Sie der Installationsanleitung für das Zubehör.

## **Menü 5.3.6 - stufengereg. ZH**

### **Startdifferenz Zusatzheizung**

Einstellbereich: 0 bis 2000 GM

Werkseinstellung: 400 GM

### **Diff. zw. ZH-Stufen**

Einstellbereich: 0 bis 1000 GM

Werkseinstellung: 100 GM

### **max. Stufe**

Einstellbereich  
(binäre Schaltung deaktiviert): 0 – 3

Einstellbereich  
(binäre Schaltung aktiviert): 0 – 7

Werkseinstellung: 3

### **binäre Steigerung**

Einstellbereich: ein/aus

Werkseinstellung: aus

Hier nehmen Sie Einstellungen für eine mehrstufige Zusatzheizung vor. Ein Beispiel für eine mehrstufige Zusatzheizung ist eine externe Elektroheizkassette.

Es kann z. B. festgelegt werden, wann die Zusatzheizung starten soll. Dabei kann die maximale Anzahl zulässiger Zusatzheizstufen angegeben und eingestellt werden sowie ob eine binäre Schaltung verwendet werden soll.

Wenn eine binäre Schaltung deaktiviert (aus) ist, gelten die Einstellungen für eine lineare Schaltung.

Eine Funktionsbeschreibung entnehmen Sie der Installationsanleitung für das Zubehör.



## Menü 5.3.8 - Brauchwasserkomfort

### **Aktivierung der el. ZH**

Einstellbereich: ein/aus

Werkseinstellung: aus

### **Akt. der el. ZH im Heizbetrieb**

Einstellbereich: ein/aus

Werkseinstellung: aus

### **Aktivierung des Mischventils**

Einstellbereich: ein/aus

Werkseinstellung: aus

### **BW-Ausgang**

Einstellbereich: 40-65 °C

Werkseinstellung: 55°C

### **Mischerverstärkung**

Einstellbereich: 0,1 bis 10,0

Werkseinstellung: 1,0

### **Mischerwartezeit**

Einstellbereich: 10 - 300 s

Werkseinstellung: 30 s

Hier nehmen Sie Einstellungen für den Brauchwasserkomfort vor.

Eine Funktionsbeschreibung entnehmen Sie der Installationsanleitung für das Zubehör.

**Aktivierung der el. ZH:** Hier wird die Elektroheizpatrone aktiviert, wenn eine solche im Brauchwasserspeicher installiert ist.

**Akt. der el. ZH im Heizbetrieb:** Hier aktivieren Sie, dass die Elektroheizpatrone im Speicher (erfordert, dass die Option oben aktiviert ist) Brauchwasser bereiten darf, wenn die Verdichter in der Wärmepumpe dem Heizbetrieb Vorrang einräumen.

**Aktivierung des Mischventils:** Hier aktivieren Sie, ob ein Mischventil zur Begrenzung der Brauchwassertemperatur aus dem Brauchwasserspeicher installiert ist.

Wenn diese Option aktiviert wurde, können Brauchwasseraustrittstemperatur, Mischventilverstärkung und Mischventilwartezeit eingestellt werden.

**BW-Ausgang:** Hier können Sie die Temperatur einstellen, auf die das Mischventil die Brauchwasserausgangstemperatur begrenzen soll.

Eine Funktionsbeschreibung entnehmen Sie der Installationsanleitung für das Zubehör.

## Menü 5.3.11-Modbus

### **Adresse**

Werkseinstellung: Adresse 1

Ab Modbus 40 Version 10 ist die Adresse einstellbar zwischen 1-247. Vorherige Versionen besitzen eine feste Adresse.

Eine Funktionsbeschreibung entnehmen Sie der Installationsanleitung für das Zubehör.

## Menü 5.3.12 - Ab-/Zuluftmodul

### **niedrigste Fortlufttemperatur**

Einstellbereich: 0-10°C

Werkseinstellung: 5°C

### **Bypass bei Temperatur**

Einstellbereich: 2-10°C

Werkseinstellung: 4°C

### **Monate zw. Filteralarmen**

Einstellbereich: 1 bis 24

Werkseinstellung: 3

**niedrigste Fortlufttemperatur** Stellen Sie die minimale Fortlufttemperatur ein, damit der Wärmeübertrager nicht einfriert.

**Bypass bei Temperatur** Bei installiertem Raumfühler stellen Sie hier die Übertemperatur ein, bei der sich die Bypassklappe öffnet.

**Monate zw. Filteralarmen** Legen Sie fest, wie oft Filteralarm ein erscheinen soll.

Eine Funktionsbeschreibung entnehmen Sie der Installationsanleitung für ERS.

## Menü 5.3.15 - GBM-Kommunikationsmodul

### **Startdifferenz Zusatzheizung**

Einstellbereich: 10 bis 2 000 GM

Werkseinstellung: 400 GM

### **Hysterese**

Einstellbereich: 10 bis 2 000 GM

Werkseinstellung: 100 GM

Hier nehmen Sie Einstellungen für den Gasheizkessel GBM 10-15 vor. Sie können z. B. den Startzeitpunkt für den Gasheizkessel bestimmen. Eine Funktionsbeschreibung entnehmen Sie der Installationsanleitung für das Zubehör.

## Menü 5.3.16 - Feuchtigkeitsmesser

### **Kond. verhindern, Syst.**

Einstellbereich: ein/aus

Werkseinstellung: aus

### **begr. RL im Raum, Syst.**

Einstellbereich: ein/aus

Werkseinstellung: aus

Hier legen Sie fest, ob Ihr System bzw. Ihre Systeme die relative Luftfeuchtigkeit (RL) im Heiz- oder Kühlbetrieb begrenzen soll bzw. sollen.

Sie können auch den minimalen Kühlvorlauf begrenzen, um den Feuchtigkeitsniederschlag auf Rohren und Komponenten im Kühlsystem zu verhindern.

Eine Funktionsbeschreibung entnehmen Sie der Installationsanleitung für HTS 40.

### Menü 5.3.22 - PV-Anzeigesteuerung

#### **Raumtemp. beeinflussen**

Einstellbereich: ein/aus

Werkseinstellung: aus

#### **BW beeinflussen**

Einstellbereich: ein/aus

Werkseinstellung: aus

Hier legen Sie fest, ob EME 10 die Raumtemperatur und bzw. oder das Brauchwasser beeinflussen soll.

Eine Funktionsbeschreibung entnehmen Sie der Installationsanleitung für das Zubehör.

### Menü 5.4 - weiche Ein-/Ausgänge

Hier geben Sie an, wo der externe Schaltkontakt mit der Anschlussklemme verbunden wurde: entweder mit einem von 5 AUX-Eingängen oder mit utgång AA3-X7.

### Menü 5.5 - Werks. Voreinst. Service

Hier können Sie alle Einstellungen auf die Werkseinstellungen zurücksetzen (einschließlich der Einstellungen, die vom Benutzer aufgerufen werden).



#### **HINWEIS!**

Nach einem Reset erscheint beim nächsten Start der Wärmepumpe der Startassistent.

### Menü 5.6 - Zwangssteuerung

Hier können Sie für die verschiedenen Komponenten der Wärmepumpe und eventuell angeschlossenes Zubehör eine Zwangssteuerung veranlassen.



#### **HINWEIS!**

Die Zwangssteuerung ist nur für eine Fehlersuche vorgesehen. Durch eine anderweitige Nutzung der Funktion können Komponenten in Ihrem Klimatisierungssystem beschädigt werden.

### Menü 5.7 - startassistent

Beim erstmaligen Start der Wärmepumpe wird der Startassistent automatisch aufgerufen. Hier können Sie ihn manuell starten.

Siehe Seite 34 für weitere Informationen zum Startassistenten.

### Menü 5.8 - Schnellstart

Hier kann ein Verdichterstart ermöglicht werden.



#### **ACHTUNG!**

Für einen Verdichterstart muss ein Heiz- oder Brauchwasserbedarf vorliegen.



#### **ACHTUNG!**

Ein Schnellstart des Verdichters sollte nicht zu oft in kurzer Zeit ausgeführt werden. Andernfalls kann der Verdichter und seine periphere Ausrüstung beschädigt werden.

### Menü 5.9 - Bodentrocknung

#### **Länge Periode 1 – 7**

Einstellbereich: 0 – 30 Tage

Werkseinstellung, Periode 1 – 3, 5 – 7: 2 Tage

Werkseinstellung, Periode 4: 3 Tage

#### **Temperatur Periode 1 – 7**

Einstellbereich: 15 – 70 °C

Werkseinstellung:

Temperatur Periode 1	20°C
Temperatur Periode 2	30°C
Temperatur Periode 3	40°C
Temperatur Periode 4	45°C
Temperatur Periode 5	40°C
Temperatur Periode 6	30°C
Temperatur Periode 7	20°C

Hier konfigurieren Sie das Bodentrocknungsprogramm.

Sie können bis zu sieben Zeitperioden mit unterschiedlich festzulegenden Vorlauftemperaturen definieren. Falls weniger als sieben Zeitperioden genutzt werden sollen, setzen Sie die Tagesanzahl der ungenutzten Zeitperioden auf 0.

Um die Bodentrocknungsfunktion zu aktivieren, markieren Sie das Feld für aktiv. Ganz unten erscheint die Anzahl der Tage, an denen die Funktion bereits aktiv war. Die Funktion berechnet die Gradminuten wie im normalen Heizbetrieb, jedoch mit den Vorlauftemperaturen, die für die jeweilige Periode eingestellt wurden.



#### **HINWEIS!**

Bei aktiver Bodentrocknung läuft die Heizungs-umwälzpumpe mit 100% – unabhängig von der Einstellung in Menü 5.1.10.

**TIP!**

Wenn der Betriebsmodus "Nur Zusatzheiz." verwendet werden soll, legen Sie dies in Menü 4.2 fest.

Um eine möglichst gleichmäßige Vorlauftemperatur sicherzustellen, kann die Zusatzheizung früher gestartet werden. Setzen Sie dazu "ZH-Start" in Menü 4.9.2 auf -80. Nach abgeschlossenem Bodentrocknungsprogramm müssen die Einstellungen in Menü 4.2 und 4.9.2 wieder auf Normalbetrieb umgestellt werden.

## Menü 5.10 - Änd.prot.

Hier können Sie zuvor ausgeführte Änderungen am Regelgerät ablesen.

Für jede Änderung werden Datum, Uhrzeit, ID-Nummer (eindeutige Bezeichnung für eine Einstellung) und der neu eingestellte Wert dargestellt.

**HINWEIS!**

Das Änderungsprotokoll wird beim Neustart gespeichert und ist nach einem Aufrufen der Werkseinstellungen unverändert vorhanden.

## 5.12 - Land

Hier wählen Sie aus, in welchem Land das Produkt installiert wurde. Dadurch stehen für das Produkt landesspezifische Einstellungen zur Verfügung.

Die Sprache kann unabhängig von dieser Auswahl festgelegt werden.

**HINWEIS!**

Diese Option wird nach 24 h, einem Neustart des Displays oder einer Programmaktualisierung gesperrt.

# 9 Service

## Servicemaßnahmen



### HINWEIS!

Ein eventueller Service darf nur von Personen mit entsprechender Kompetenz ausgeführt werden.

Bei einem Komponentenwechsel an F1145 dürfen nur Ersatzteile von NIBE verwendet werden.

## Notbetrieb



### HINWEIS!

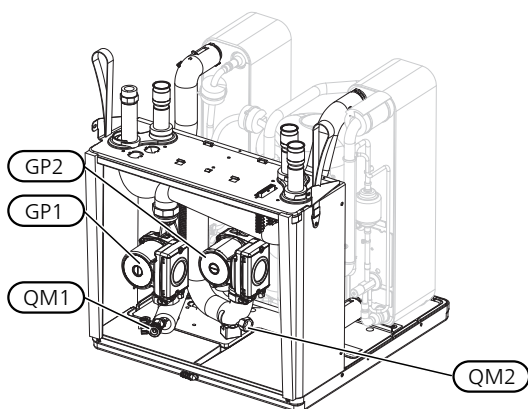
Der Schalter (SF1) darf erst in die Stellung „I“ oder „Δ“ gebracht werden, nachdem F1145 mit Wasser befüllt wurde. Produktbestandteile können beschädigt werden.

Der Notbetrieb wird bei Betriebsstörungen und Servicearbeiten genutzt. In diesem Zustand wird kein Brauchwasser bereitet.

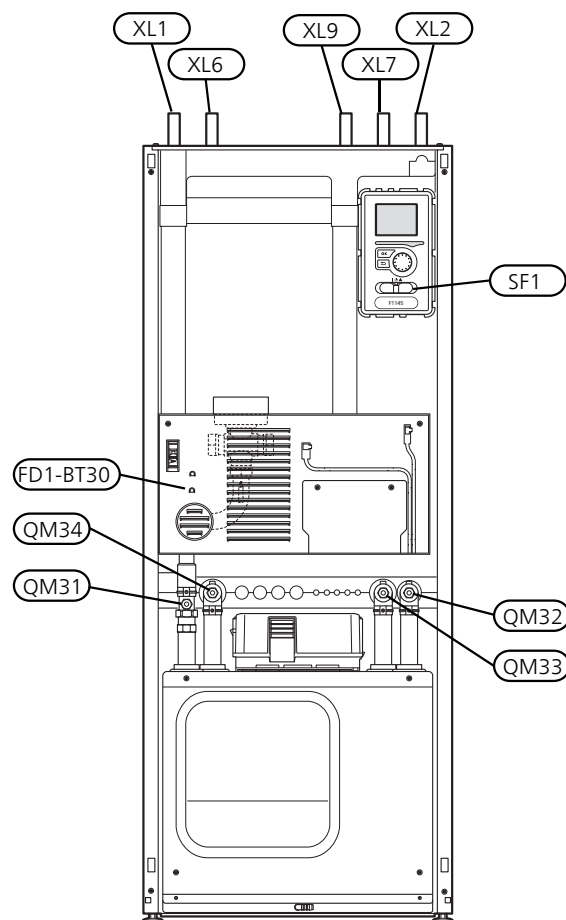
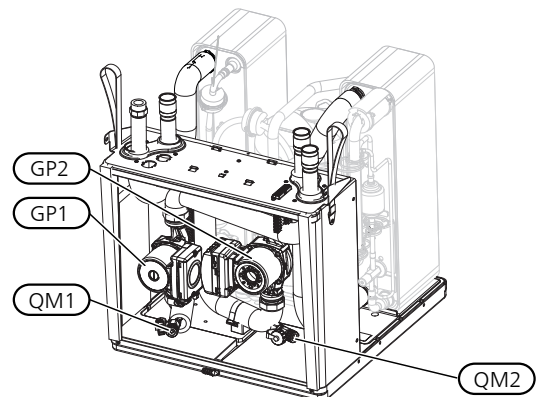
Aktivieren Sie den Reservebetrieb, indem Sie den Schalter (SF1) in die Stellung „Δ“ bringen. Dies bedeutet Folgendes:

- Die Statuslampe leuchtet gelb.
- Das Display leuchtet nicht in diesem Zustand nicht und das Regelgerät ist deaktiviert.
- Die Temperatur der Elektroheizpatrone wird per Thermostat (FD1-BT30) geregelt. Eine Einstellung ist auf 35 oder 45°C möglich.
- Verdichter und Wärmequellenpumpe sind abgeschaltet und lediglich Heizungsumwälzpumpe sowie elektrische Zusatzheizung sind aktiv. Die Leistung der elektrischen Zusatzheizung im Rahmen des Reservebetriebs wird an der Elektroheizpatronenplatte (AA1) eingestellt. Siehe Seite 25 für Anweisungen.

### 5, 6 und 8 kW



### 10, 12, 15 und 17 kW



## Brauchwasserspeicher entleeren (wenn angeschlossen)

Der Brauchwasserspeicher wird per Heberprinzip geleert. Die Entleerung kann per Entleerungsventil erfolgen, das an der Kaltwasser-Eingangsleitung montiert wird. Alternativ lässt sich ein Schlauch in den Kaltwasseranschluss führen.

## Klimatisierungssystem entleeren

Um Servicearbeiten am Klimatisierungssystem ausführen zu können, empfiehlt sich zunächst eine Entleerung des Systems. Je nach auszuführender Arbeit bestehen dazu verschiedene Möglichkeiten:

#### **HINWEIS!**

Beim Entleeren von Heizungsseite/Klimatisierungssystem kann heißes Wasser austreten. Dabei besteht potenzielle Verbrühungsgefahr.

### **Heizungsseite im Kältemodul entleeren**

Wenn z. B. die Heizungsumwälzpumpe ersetzt oder ein anderer Service im Kältemodul ausgeführt werden muss, leeren Sie die Heizungsseite wie folgt:

1. Schließen Sie die Absperrventile für die Heizungsseite (QM31) und (QM32).
2. Verbinden Sie einen Schlauch mit dem Entleerungsventil (QM1) und öffnen Sie das Ventil. Es tritt ein wenig Flüssigkeit aus.
3. Damit die restliche Flüssigkeit ablaufen kann, muss Luft in das System gelangen können. Lösen Sie zum Einlassen von Luft leicht die Verbindung am Absperrventil (QM32), das die Wärmepumpe mit dem Kältemodul verbindet.

Bei geleerter Heizungsseite können erforderliche Servicearbeiten und bzw. oder ein eventueller Wechsel von Komponenten ausgeführt werden.

### **Leerung des Heizkreises in der Wärmepumpe**

Wenn in der Wärmepumpe ein Service ausgeführt werden muss, leeren Sie die Heizungsseite wie folgt:

1. Schließen Sie die Absperrventile außerhalb der Wärmepumpe zur Heizungsseite (Rück- und Vorlauf).
2. Verbinden Sie einen Schlauch mit dem Entleerungsventil (QM1) und öffnen Sie das Ventil. Es tritt ein wenig Flüssigkeit aus.
3. Damit die restliche Flüssigkeit ablaufen kann, muss Luft in das System gelangen können. Lösen Sie zum Einlassen von Luft leicht die Verbindung am Absperrventil, das Klimatisierungssystem und Wärmepumpe am Anschluss (XL2) verbindet.

Bei geleerter Heizungsseite können erforderliche Servicearbeiten ausgeführt werden.

### **Gesamtes Klimatisierungssystem entleeren**

Muss das gesamte Klimatisierungssystem entleert werden, gehen Sie wie folgt vor:

1. Verbinden Sie einen Schlauch mit dem Entleerungsventil (QM1) und öffnen Sie das Ventil. Es tritt ein wenig Flüssigkeit aus.
2. Damit die restliche Flüssigkeit ablaufen kann, muss Luft in das System gelangen können. Lösen Sie zum Einlassen von Luft die Entlüftungsschraube an dem Heizkörper, der im Haus am höchsten positioniert ist.

Bei entleertem Klimatisierungssystem können erforderliche Servicearbeiten ausgeführt werden.

### **Leerung des Wärmequellensystems**

Um Servicearbeiten am Wärmequellensystem ausführen zu können, empfiehlt sich zunächst eine Entleerung des Systems. Je nach auszuführender Arbeit bestehen dazu verschiedene Möglichkeiten:

### **Leerung des Wärmequellensystems im Kältemodul**

Wenn z. B. die Wärmequellenpumpe ersetzt oder ein anderer Service im Kältemodul ausgeführt werden muss, leeren Sie das Wärmequellensystem wie folgt:

1. Schließen Sie die Absperrventile für das Wärmequellensystem (QM33) und (QM34).
2. Verbinden Sie einen Schlauch mit dem Entleerungsventil (QM2), legen Sie das andere Schlauchende in ein Gefäß und öffnen Sie das Ventil. Es tritt ein wenig Wärmequellenmedium in das Gefäß aus.
3. Damit das restliche Wärmequellenmedium ablaufen kann, muss Luft in das System gelangen können. Lösen Sie zum Einlassen von Luft leicht die Verbindung am Absperrventil (QM33), das die Wärmepumpe mit dem Kältemodul verbindet.

Bei geleertem Wärmequellensystem können erforderliche Servicearbeiten ausgeführt werden.

### **Leerung des Wärmequellensystems in der Wärmepumpe**

Wenn in der Wärmepumpe ein Service ausgeführt werden muss, leeren Sie das Wärmequellensystem wie folgt:

1. Schließen Sie das Absperrventil außerhalb der Wärmepumpe zum Wärmequellensystem.
2. Verbinden Sie einen Schlauch mit dem Entleerungsventil (QM2), legen Sie das andere Schlauchende in ein Gefäß und öffnen Sie das Ventil. Es tritt ein wenig Wärmequellenmedium in das Gefäß aus.
3. Damit das restliche Wärmequellenmedium ablaufen kann, muss Luft in das System gelangen können. Lösen Sie zum Einlassen von Luft leicht die Verbindung am Absperrventil, das Wärmequellenseite und Wärmepumpe am Anschluss (XL7) verbindet.


Bei geleertem Wärmequellensystem können erforderliche Servicearbeiten ausgeführt werden.

### **Starthilfe für Umwälzpumpe(GP1)**

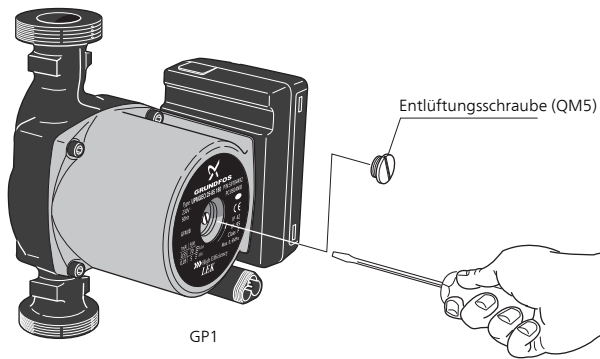
#### **HINWEIS!**

Starthilfe für Heizungsumwälzpumpe (GP1) gilt nur für F1145 -5 bis -12 kW.

In sonstigen Größen werden andere Umwälzpumpen eingesetzt.

1. Stellen Sie F1145 aus, indem Sie den Schalter (SF1) in die Stellung „“ bringen.
2. Nehmen Sie die Frontabdeckung ab.
3. Nehmen Sie die Kältemodulabdeckung ab.
4. Lösen Sie die Entlüftungsschraube (QM5) mit einem Schraubendreher. Halten Sie einen Lappen um den Schraubendreher, da etwas Wasser austreten kann.
5. Führen Sie einen Schraubendreher ein und drehen Sie den Pumpenmotor.
6. Ziehen Sie die Entlüftungsschraube (QM5) fest.
7. Starten Sie F1145, indem Sie den Schalter (SF1) in die Stellung „I“ bringen. Kontrollieren Sie, ob die Umwälzpumpe funktioniert.

In vielen Fällen kann es leichter sein, die Umwälzpumpe bei eingeschaltetem F1145 zu starten, wenn sich der Schalter (SF1) in der Stellung „I“ befindet. Wenn die Umwälzpumpe bei eingeschaltetem F1145 Starthilfe benötigt, sollten Sie darauf gefasst sein, dass sich der Schraubendreher beim Pumpenstart bewegt.



Auf der Abbildung wird ein mögliches Beispiel für eine Umwälzpumpe dargestellt.

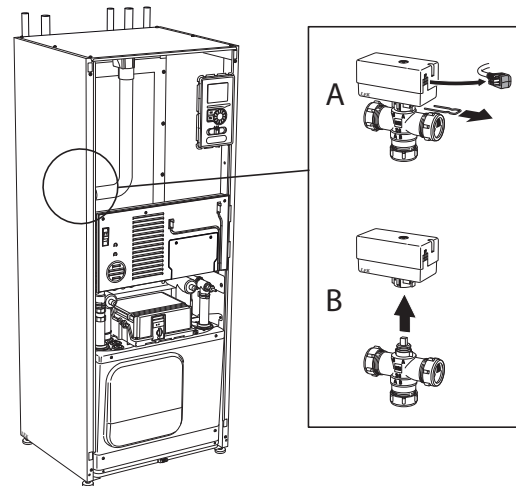
### Fühlerdaten

Temperatur (°C)	Widerstand (kOhm)	Spannung (V GS)
-40	351,0	3,256
-35	251,6	3,240
-30	182,5	3,218
-25	133,8	3,189
-20	99,22	3,150
-15	74,32	3,105
-10	56,20	3,047
-5	42,89	2,976
0	33,02	2,889
5	25,61	2,789
10	20,02	2,673
15	15,77	2,541
20	12,51	2,399
25	10,00	2,245
30	8,045	2,083
35	6,514	1,916
40	5,306	1,752
45	4,348	1,587
50	3,583	1,426
55	2,968	1,278
60	2,467	1,136
65	2,068	1,007
70	1,739	0,891
75	1,469	0,785
80	1,246	0,691
85	1,061	0,607
90	0,908	0,533
95	0,779	0,469
100	0,672	0,414

### Umschaltventilmotor demontieren

Der Umschaltventilmotor kann gelöst werden, um z.B. Wartungsarbeiten zu erleichtern.

- Lösen Sie das Kabel vom Motor und demontieren Sie den Motor vom Umschaltventil (siehe Abbildung).



### Herausziehen des Kältemoduls

Das Kältemodul kann herausgezogen werden, um Service und Transport zu erleichtern.



#### HINWEIS!

Stellen Sie die Wärmepumpe aus und trennen Sie die Stromversorgung per Sicherheitsschalter.



#### ACHTUNG!

Das Kältemodul lässt sich leichter anheben, wenn es zunächst entleert wird (siehe Seite 60).



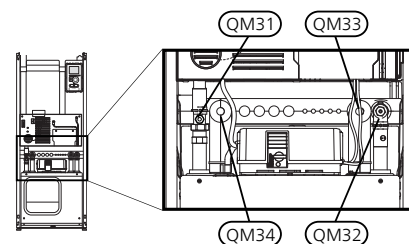
#### ACHTUNG!

Demontieren Sie die Frontabdeckung gemäß der Beschreibung auf Seite 7.

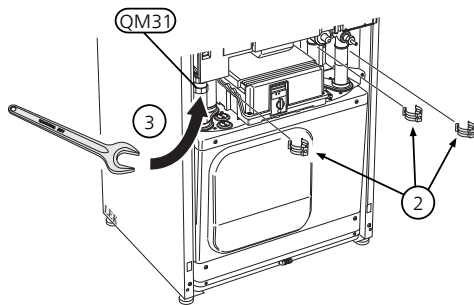


Schließen Sie die Absperrventile (QM31), (QM32), (QM33) und (QM34).

Entleeren Sie das Verdichtermodule gemäß den Anweisungen auf Seite 60.

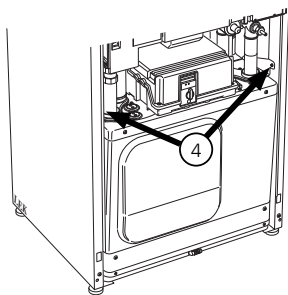


- ② Ziehen Sie das Sperrblech ab.

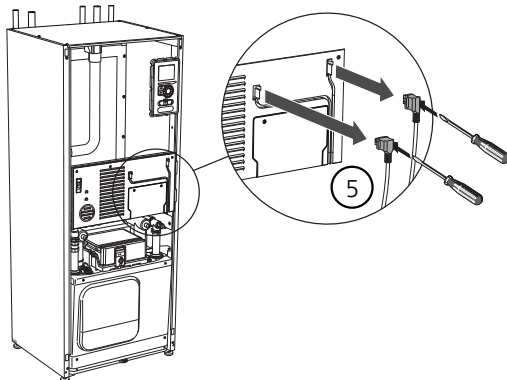


- ③ Lösen Sie den Rohranschluss unter dem Absperrventil (QM31).

- ④ Lösen Sie die beiden Schrauben.



- ⑤ Lösen Sie die Anschlüsse mithilfe eines Schraubendrehers von der Grundkarte (AA2).

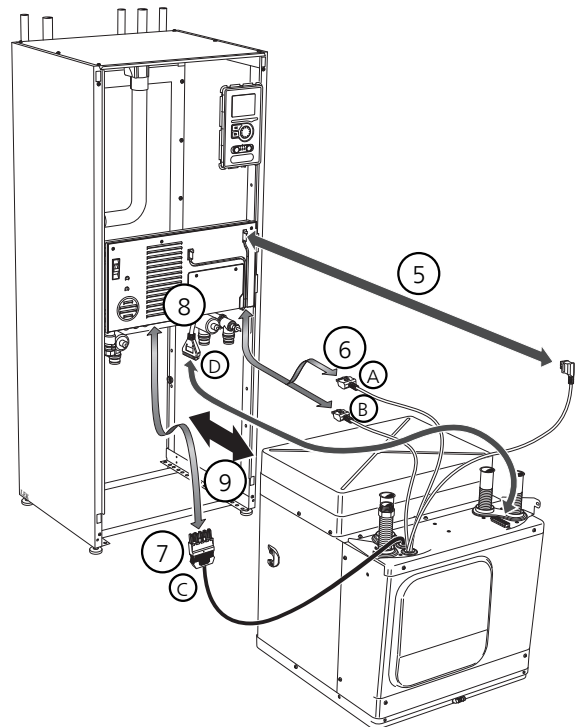


- ⑥ Lösen Sie die Anschlüsse (A) und (B) von der Unterseite des Grundkartengehäuses.

- ⑦ Lösen Sie den Anschluss (C) mithilfe eines Schraubendrehers von der Elektroheizpatronenkarte (AA1).

- ⑧ Lösen Sie den Anschluss (D) von der Verbindungskarte (AA100).

- ⑨ Ziehen Sie das Kältemodul vorsichtig heraus.



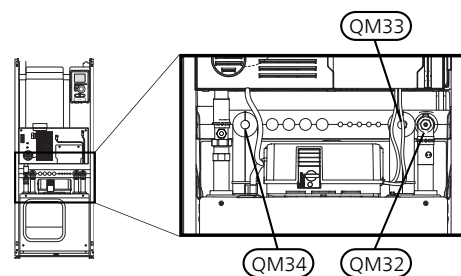
**TIP!**

Führen Sie die Montage des Kältemoduls in umgekehrter Reihenfolge aus.

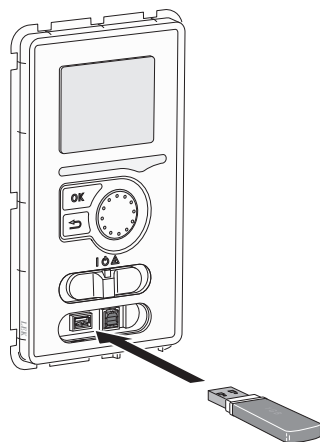


**HINWEIS!**

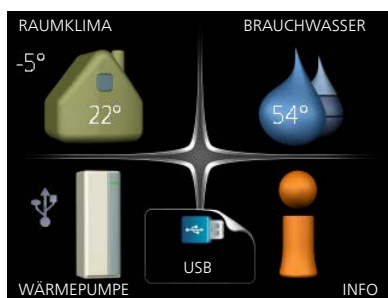
Bei der erneuten Montage sind die vorhandenen O-Ringe an den Wärmepumpenanschlüssen durch die beiliegenden O-Ringe zu ersetzen (siehe Abb.).



## USB-Serviceanschluss

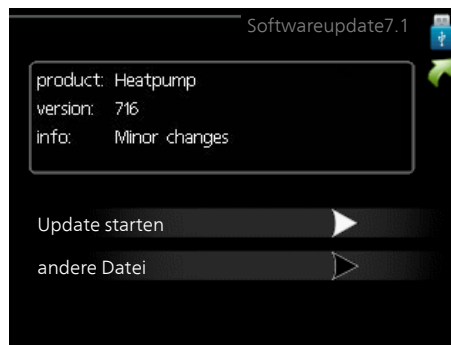


Das Bedienfeld verfügt über USB-Anschlüsse, die zum Aktualisieren der Software, zum Speichern protokollierter Informationen und zur Verwaltung der Einstellungen in F1145.



Beim Anschluss eines USB-Sticks erscheint ein neues Menü (7) auf dem Display.

## Menü 7.1-Softwareupdate



Hier können Sie die Software in F1145 aktualisieren.



### HINWEIS!

Damit die folgenden Funktionen nutzbar sind, muss der USB-Stick spezielle Software für F1145 von NIBE enthalten.

In einem Infofeld oben auf dem Display erscheinen Angaben (stets auf Englisch) zum wahrscheinlichsten Update, das die Aktualisierungssoftware auf dem USB-Stick ausgewählt hat.

Diese Informationen geben an, für welches Produkt die Software vorgesehen ist, welche Softwareversion vorliegt. Außerdem werden allgemeine Angaben dargestellt. Wenn eine andere als die gewählte Datei gewünscht wird, wählen Sie die korrekte Datei hier aus: "andere Datei".

### Update starten

Wählen Sie "Update starten", um die Aktualisierung zu starten. Es erscheint zunächst die Frage, ob die Software wirklich aktualisiert werden soll. Antworten Sie "ja", um den Vorgang fortzusetzen. Antworten Sie "Nein", um den Vorgang abubrechen.

Wenn Sie die vorherige Frage mit "ja" beantwortet haben, startet die Aktualisierung und Sie können den Aktualisierungsfortschritt auf dem Display beobachten. Nach abgeschlossener Aktualisierung startet F1145 neu.



### HINWEIS!

Bei einer Aktualisierung der Software werden die Menüeinstellungen in F1145 nicht zurückgesetzt.

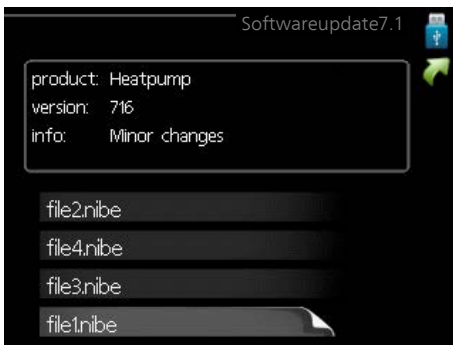


### HINWEIS!

Wenn die Aktualisierung vorzeitig abgebrochen wird (z. B. durch einen Stromausfall), kann die vorherige Softwareversion wiederhergestellt werden. Halten Sie dazu beim Start die OK-Taste gedrückt, bis die grüne Lampe aufleuchtet (nach ca. 10 s).

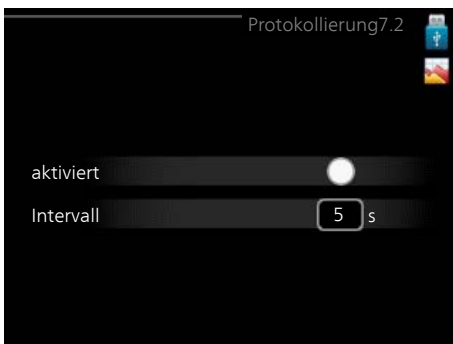


## andere Datei



Wählen Sie „andere Datei“ aus, wenn die vorgeschlagene Software nicht verwendet werden soll. Beim Navigieren durch die Dateien werden (wie zuvor) Angaben zur markierten Software in einem Infofeld angezeigt. Wenn Sie eine Datei per OK-Taste ausgewählt haben, gelangen Sie zurück zur vorherigen Seite (Menü 7.1), wo Sie u. a. mit der Aktualisierung beginnen können.

## Menü 7.2-Protokollierung



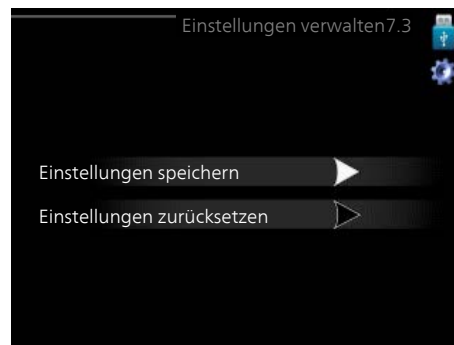
Einstellbereich Intervall: 1 s bis 60 min  
Werkseinstellung Intervall: 5 s

Hier können Sie festlegen, wie aktuelle Messwerte von F1145 in einem Protokoll auf dem USB-Stick abgelegt werden sollen.

1. Stellen Sie das gewünschte Intervall zwischen den Protokollierungen ein.
2. Aktivieren Sie "aktiviert".
3. Dadurch werden die aktuellen Messwerte von F1145 in einer Datei auf dem USB-Stick abgelegt. Die Speicherung erfolgt im vorgegebenen Intervall, bis "aktiviert" deaktiviert wird.

**HINWEIS!**  
Deaktivieren Sie "aktiviert", bevor Sie den USB-Stick trennen.

## Menü 7.3-Einstellungen verwalten



Hier können Sie alle Menüeinstellungen (Benutzer- oder Servicemenüs) in F1145 mit einem USB-Stick verwalten (speichern oder laden).

Mithilfe von "Einstellungen speichern" legen Sie die Menüeinstellungen auf dem USB-Stick ab, um sie später wiederherstellen zu können oder um sie auf eine andere F1145-Einheit zu kopieren.

**HINWEIS!**  
Wenn Sie die Menüeinstellungen auf dem USB-Stick ablegen, werden eventuell zuvor gespeicherte Einstellungen auf dem USB-Stick überschrieben.

Mithilfe von "Einstellungen zurücksetzen" werden alle Menüeinstellungen vom USB-Stick eingelesen.

**HINWEIS!**  
Die Wiederherstellung der Menüeinstellungen vom USB-Stick kann nicht rückgängig gemacht werden.

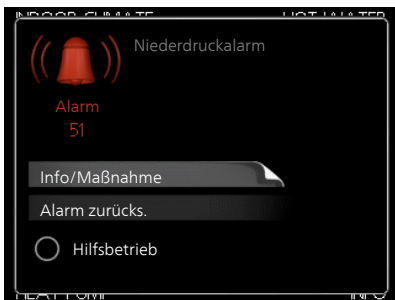
# 10 Komfortstörung

In den allermeisten Fällen erkennt die Wärmepumpe eine Betriebsstörung (die eine Betriebsstörung bewirken kann) und zeigt diese per Alarm sowie Meldungen mit auszuführenden Maßnahmen auf dem Display an.

## Infomenü

Das Menü 3.1 im Menüsystem der Wärmepumpe enthält alle Wärmepumpenmesswerte. Eine Kontrolle der Werte in diesem Menü kann oftmals hilfreich sein, um die Fehlerursache zu ermitteln. Siehe Hilfemenü oder Benutzerhandbuch für weitere Informationen zum Menü 3.1.

## Alarmverwaltung



Bei einem Alarm ist eine Betriebsstörung aufgetreten. Die Statuslampe leuchtet dabei nicht mehr durchgehend grün, sondern durchgehend rot. Außerdem erscheint im Informationsfenster ein Alarmglockensymbol.

### Alarm

Bei einem Alarm mit roter Statuslampe ist eine Betriebsstörung aufgetreten, die die Wärmepumpe nicht selbsttätig beheben kann. Durch Drehen des Wählrads und Drücken der OK-Taste können Sie auf dem Display den vorliegenden Alarmtyp anzeigen lassen und den Alarm zurücksetzen. Außerdem können Sie die Wärmepumpe in folgenden Zustand versetzen: Hilfsbetrieb.

**Info/Maßnahme** Hier können Sie die Alarmursache ablesen und Hinweise zur Behebung des Problems erhalten, das den Alarm ausgelöst hat.

**Alarm zurücksetz.** In vielen Fällen ist es ausreichend, "Alarm zurücksetz." auszuwählen, um das Problem zu beheben, das den Alarm ausgelöst hat. Wenn nach Auswahl von "Alarm zurücksetz." eine grüne Anzeige aufleuchtet, ist der Alarm zurückgesetzt. Wenn weiterhin eine rote Anzeige leuchtet und das Menü "Alarm" auf dem Display sichtbar ist, besteht die Alarmursache weiterhin. Wenn ein Alarm zunächst ausgeblendet wird und später wieder erscheint, lesen Sie den Abschnitt Fehlersuche (Seite 66).

**Hilfsbetrieb** "Hilfsbetrieb" ist ein Notbetriebstyp. Demzufolge heizt die Wärmepumpe und bzw. oder erzeugt Brauchwasser, obwohl ein Problem vorliegt. Dabei kann es möglich sein, dass der Verdichter der Wärmepumpe nicht in Betrieb ist. In diesem Fall übernimmt die Elektroheizpatrone die Beheizung bzw. Brauchwasserbereitung.

### HINWEIS!

Um Hilfsbetrieb auswählen zu können, muss in Menü 5.1.4 eine Alarmmaßnahme ausgewählt worden sein.



### ACHTUNG!

Die Auswahl von "Hilfsbetrieb" ist nicht identisch mit dem Beheben des Problems, das den Alarm ausgelöst hat. Die Statuslampe leuchtet daher weiterhin rot.

## Fehlersuche

Wird die Betriebsstörung nicht auf dem Display angezeigt, kann folgender Tipp hilfreich sein:

### Grundlegende Maßnahmen

Führen Sie zunächst eine Kontrolle auf folgende mögliche Fehlerquellen durch:

- Position des Schalters (SF1).
- Gruppen- und Hauptsicherungen der Wohnung.
- FI-Schutzschalter für die Wohnung.
- Sicherungsautomat der Wärmepumpe (FA1).
- Sicherheitstemperaturbegrenzer der Wärmepumpe (FD1).
- Korrekt eingestellter Leistungswächter (wenn dieser installiert ist).

### Brauchwasser mit niedriger Temperatur oder Brauchwasser nicht vorhanden.

Dieser Teil des Fehlersuchekapitels gilt nur, wenn die Wärmepumpe mit dem Brauchwasserspeicher verbunden ist.

- Geschlossenes oder gedrosseltes Einfüllventil
  - Öffnen Sie das Ventil.
- Mischventil (sofern eins installiert ist) zu niedrig eingestellt.
  - Justieren Sie das Mischventil.
- Die Wärmepumpe befindet sich in der falschen Betriebsstufe.
  - Wählen Sie im Modus "manuell" die Option "ZH" aus.
- Hoher Brauchwasserbedarf.
  - Warten Sie, bis das Brauchwasser erwärmt wurde. Eine vorübergehend erhöhte Brauchwassermenge (vorüb. Luxus) kann in Menü 2.1 aktiviert werden.
- Zu niedrige Brauchwassereinstellung.
  - Rufen Sie Menü 2.2 auf und wählen Sie einen höheren Komfortmodus aus.
- Zu niedrige oder keine Vorrangschaltung für Brauchwasser.
  - Rufen Sie Menü 4.9.1 auf und verlängern Sie den Zeitraum, in dem der Brauchwasserbereitung Vorrang eingeräumt wird.

## Niedrige Raumtemperatur

- Geschlossene Thermostate in mehreren Räumen.
  - Bringen Sie die Thermostate in möglichst vielen Räumen in die maximale Stellung. Justieren Sie die Raumtemperatur über Menü 1.1, anstatt die Thermostate zu drosseln.
- Die Wärmepumpe befindet sich in der falschen Betriebsstufe.
  - Rufen Sie Menü 4.2 auf. Wenn Modus „auto“ ausgewählt ist, legen Sie einen höheren Wert für „Heizungsstopp“ in Menü 4.9.2 fest.
  - Wählen Sie im Modus "manuell" die Option "Heizung" aus. Wenn dies nicht ausreicht, wählen Sie ebenfalls "ZH" aus.
- Zu niedrig eingestellter Wert für die Heizungsregelung.
  - Rufen Sie Menü 1.1 „Temperatur“ auf und passen Sie die Parallelverschiebung der Heizkurve an. Wenn die Raumtemperatur nur bei kalten Witterungsbedingungen niedrig ist, muss möglicherweise der Heizkurvenverlauf in Menü 1.9.1 „Heizkurve“ nach oben justiert werden.
- Zu niedrige oder keine Vorrangschaltung für Wärme.
  - Rufen Sie Menü 4.9.1 auf und verlängern Sie den Zeitraum, in dem der Wärmeerzeugung Vorrang eingeräumt wird.
- „Urlaubsmodus“ in Menü 4.7 aktiviert.
  - Rufen Sie Menü 4.7 auf und wählen Sie „Aus“.
- Externer Schaltkontakt zur Änderung der Raumerwärmung aktiviert.
  - Kontrollieren Sie eventuelle externe Schaltkontakte.
- Umwälzpumpe/n (GP1 und bzw. oder GP2) hat/haben angehalten. (GP10) hat angehalten.
  - Siehe Abschnitt „Starthilfe für Umwälzpumpe“ im Installationshandbuch.
- Luft im Klimatisierungssystem.
  - Entlüften Sie das Klimatisierungssystem (siehe Seite 33).
- Geschlossene Ventile (QM20), (QM32) zum Klimatisierungssystem. (QM40), (QM41) zum Klimatisierungssystem.
  - Öffnen Sie die Ventile.

## Hohe Raumtemperatur

- Zu hoch eingestellter Wert für die Heizungsregelung.
  - Rufen Sie Menü 1.1 (Temperatur) auf und passen Sie die Parallelverschiebung der Heizkurve an. Wenn die Raumtemperatur nur bei kalten Witterungsbedingungen hoch ist, muss möglicherweise der Heizkurvenverlauf in Menü 1.9.1 (Heizkurve) nach unten justiert werden.
- Externer Schaltkontakt zur Änderung der Raumerwärmung aktiviert.
  - Kontrollieren Sie eventuelle externe Schaltkontakte.

## Ungleichmäßige Innentemperatur

- Falsch eingestellte Heizkurve.
  - Nehmen Sie eine Feinabstimmung der Heizkurve in Menü 1.9.1. vor.
- Zu hoch eingestellter Wert für "dT bei MAT".
  - Rufen Sie Menü 5.1.14 (Strömungseinst. Klimat.system) auf und regeln Sie den Wert für „dT bei MAT“ herunter.
- Ungleichmäßiger Volumenstrom in den Heizkörpern.
  - Justieren Sie die Volumenstromverteilung zwischen den Heizkörpern.

## Niedriger Systemdruck

- Zu wenig Wasser im Klimatisierungssystem.
  - Befüllen Sie das Klimatisierungssystem mit Wasser (siehe Seite 33).

## Ventilation zu schwach oder nicht vorhanden.

Dieser Teil des Fehlersuchekapitels gilt nur, wenn das Zubehör NIBE FLM installiert ist.

- Filter (HQ10) blockiert. (HQ11) zugesetzt.
  - Reinigen oder ersetzen Sie den Filter.
- Die Ventilation ist nicht justiert.
  - Beauftragen Sie eine Ventilationseinstellung bzw. führen Sie diese aus.
- Geschlossenes, zu stark gedrosseltes oder verschmutztes Abluftventil.
  - Kontrollieren und reinigen Sie die Abluftventile.
- Ventilatorgeschwindigkeit im gesenkten Modus.
  - Rufen Sie Menü 1.2 auf und wählen Sie „normal“ aus.
- Externer Schaltkontakt zur Änderung der Ventilatorgeschwindigkeit aktiviert.
  - Kontrollieren Sie eventuelle externe Schaltkontakte.

## Laute oder störende Ventilation

Dieser Teil des Fehlersuchekapitels gilt nur, wenn das Zubehör NIBE FLM installiert ist.

- Filter blockiert. (HQ11) zugesetzt.
  - Reinigen oder ersetzen Sie den Filter.
- Die Ventilation ist nicht justiert.
  - Beauftragen Sie eine Ventilationseinstellung bzw. führen Sie diese aus.
- Ventilatorgeschwindigkeit im verstärkten Modus.
  - Rufen Sie Menü 1.2 auf und wählen Sie „normal“ aus.
- Externer Schaltkontakt zur Änderung der Ventilatorgeschwindigkeit aktiviert.
  - Kontrollieren Sie eventuelle externe Schaltkontakte.

## Verdichter startet nicht

- Es liegt kein Heizbedarf vor.
  - Die Wärmepumpe fordert weder Wärme noch Brauchwasser an.
- Temperaturbedingung ausgelöst.
  - Warten Sie, bis die Temperaturbedingung zurückgesetzt wurde.
- Die minimale Zeit zwischen Verdichterstarts wurde nicht erreicht.
  - Warten Sie 30 min und kontrollieren Sie, ob der Verdichter gestartet ist.
- Alarm ausgelöst.
  - Befolgen Sie die Anweisungen auf dem Display.

## Pfeifende Geräusche in den Heizkörpern

- Geschlossene Thermostate in den Räumen und falsch eingestellte Heizkurve.
  - Bringen Sie die Thermostate in möglichst vielen Räumen in die maximale Stellung. Justieren Sie die Heizkurve präzise über Menü 1.1, anstatt die Thermostate zu drosseln.
- Zu hoch eingestellte Geschwindigkeit der Umwälzpumpe.
  - Rufen Sie Menü 5.1.11 (Pumpengeschw. Wärmetr.) auf und regeln Sie die Drehzahl für die Umwälzpumpe herunter.
- Ungleichmäßiger Volumenstrom in den Heizkörpern.
  - Justieren Sie die Volumenstromverteilung zwischen den Heizkörpern.

## Luftgeräusche

Dieser Teil des Fehlersuchekapitels gilt nur, wenn das Zubehör NIBE FLM installiert ist.

- Zu wenig Wasser im Wasserverschluss.
  - Befüllen Sie den Wasserverschluss mit Wasser.
- Gedrosselter Wasserverschluss.
  - Kontrollieren und justieren Sie den Kondenswasser-schlauch.

# 11 Zubehör

Nicht alle Zubehörkomponenten sind auf allen Märkten verfügbar.

## Abluftmodul FLM

Das Abluftmodul FLM wurde speziell entwickelt, um die Rückgewinnung mechanischer Abluft mit Erdwärme zu kombinieren.

### **FLM**

Art.nr. 067 011

### **Konsole FLM**

Art.nr. 067 083

## Aktive/passive Kühlung HPAC 40

Das Zubehör HPAC 40 ist ein Klimamodul für Systeme mit F1145.

Art.nr. 067 076

## Aktive/passive Vierrohrkühlung ACS 45

Art.nr. 067 195

## Anhebefuß EF 45

Dieses Zubehör kann verwendet werden, wenn die Anschlussverrohrung für F1145 von unten aus dem Boden austritt.

Art.nr. 067 152

## Brauchwasserspeicher/Speicher

### **AHPS**

Speichertank ohne Elektroheizpatrone mit u. a. einem Solarspeicher (Kupfer) sowie einem kombinierten Rohrwärmeübertrager für Vor- und Nachwärmung (Edelstahl) zur Brauchwasserbereitung.

Art.nr. 056 283

### **AHP**

Pufferspeicher, der in erster Linie zur Erhöhung des Volumens in Kombination mit AHPS verwendet wird.

Art.nr. 056 284

### **AHPH**

Speichertank ohne Elektroheizpatrone mit integriertem Brauchwasser-Rohrwärmetauscher (Edelstahl) zur Brauchwasserbereitung.

Art.nr. 081 036

### **VPB**

Brauchwasserspeicher ohne Elektroheizpatrone mit Rohrwärmetauscher.

#### **VPB 200**

Kupfer Art.nr. 088 515

Emaillie Art.nr. 088 517

Edelstahl Art.nr. 088 518

#### **VPB 300**

Kupfer Art.nr. 088 515

Emaillie Art.nr. 088 517

Edelstahl Art.nr. 088 518

### **VPAS**

Brauchwasserspeicher mit Doppelmantelgefäß und Solarspeicher.

#### **VPAS 300/450**

Kupfer Art.nr. 087 720

Emaillie Art.nr. 087 710

### **VPBS**

Brauchwasserspeicher ohne Elektroheizpatrone mit Rohrwärmetauscher und Solarspeicher.

#### **VPBS 300**

Kupfer Art.nr. 083 012

Emaillie Art.nr. 083 015

## Energiemesssatz EMK 300

Dieses Zubehör wird extern montiert und genutzt, um die Energiemenge zu messen, die F1145 für Pool, Brauchwasser und Heizung/Kühlung im Gebäude bereitstellt. Dieses Zubehör findet Verwendung, wenn eine Wärmemengenzählung für Pool oder Vierrohrkühlung gewünscht wird.

Art.nr. 067 314

## Externe elektrische Zusatzheizung ELK

Dieses Zubehör erfordert die Zubehörkarte AXC 40 (mehrstufige Zusatzheizung).

### **ELK 15**

15 kW, 3 x 400 V

Art.nr. 069 022

### **ELK 26**

26 kW, 3 x 400 V

Art.nr. 067 074

### **ELK 42**

42 kW, 3 x 400 V

Art.nr. 067 075

### **ELK 213**

7-13 kW, 3 x 400 V

Art.nr. 069 500

## Fernbedienung RMU 40

Mithilfe von RMU 40 kann die Wärmepumpe von einem anderen Wohnbereich aus gesteuert und überwacht werden, in dem sich F1145 nicht befindet.

Art.nr. 067 064

### **Feuchtigkeitsmesser HTS 40**

Mit diesem Zubehör werden Luftfeuchtigkeit und Temperaturen im Heiz- und Kühlbetrieb angezeigt und geregelt.

Art.nr. 067 538

### **Gaszubehör**

#### **Kommunikationsmodul OPT 10**

OPT 10 wird zum Anschluss und zur Steuerung des Gasheizkessels NIBE GBM 10-15 eingesetzt.

Art.nr. 067513

#### **Hilfsrelais HR 10**

Mit Hilfsrelais HR 10 werden externe 1- bis 3-phasige Lasten wie Ölbrenner, Elektroheizpatronen und Pumpen gesteuert.

Art.nr. 067 309

#### **Kommunikationsmodul MODBUS 40**

Mithilfe von MODBUS 40 kann F1145 von einer Datenunterzentrale in Gebäuden gesteuert und überwacht werden. Die Kommunikation erfolgt in diesem Fall über MODBUS-RTU.

Art.nr. 067 144

#### **Kommunikationsmodul SMS 40**

Ist keine Internetverbindung verfügbar, kann mithilfe des Zubehörs SMS 40 F1145 über SMS gesteuert werden.

Art.nr. 067 073

#### **Lüftungswärmeübertrager**

Dieses Zubehör führt der Wohnung Energie zu, die aus der Ventilationsluft gewonnen wurde. Die Einheit belüftet das Haus und erwärmt bei Bedarf die Zuluft.

**ERS 10-500**

Art.nr. 066 078

**ERS 20-250**

Art.nr. 066 068

#### **Messausrüstung für Solarstrom EME 10**

EME 10 optimiert die Nutzung von Solarstrom.

Art.nr. 067 541

#### **Nachfüllvorrichtung KB 25/32**

Ventilsatz zur Befüllung mit Wärmequellenmedium im Kollektorschlauch. Einschl. Schmutzfilter und Isolierung.

**KB 25**

**(max. 12 kW)**

Art.nr. 089 368

**KB 32**

**(max. 30 kW)**

Art.nr. 089 971

### **Niveaufächter NV 10**

Art.nr. 089 315

### **Passive Kälte**

**PCM 40**

Art.nr. 067 077

**PCM 42**

Art.nr. 067 078

#### **Passive Kühlung PCS 44**

Dieses Zubehör wird genutzt, wenn F1145 in einer Anlage mit passiver Kühlung installiert wird.

Art.nr. 067 296

#### **Poolerwärmung POOL 40**

POOL 40 wird genutzt, um eine Poolerwärmung mit F1145 zu ermöglichen.

Art.nr. 067 062

#### **Pufferspeicher UKV**

**UKV 100**

Art.nr. 088 207

**UKV 200**

Art.nr. 080 300

#### **Solar 40**

Solar 40 ermöglicht, dass F1145 (zusammen mit VPAS) an Solarwärme angeschlossen werden kann.

Art.nr. 067 084

#### **Solar 42**

Solar 42 ermöglicht, dass F1145 (zusammen mit VPBS) an Solarwärme angeschlossen werden kann.

Art.nr. 067 153

#### **Zubehörplatine AXC 40**

Dieses Zubehör wird zum Anschluss und zur Steuerung der folgenden Produkte eingesetzt: mischventilgesteuerte Zusatzheizung, stufengeregelte Zusatzheizung, externe Umwälzpumpe oder Grundwasserpumpe.

Art.nr. 067 060

#### **Zusätzliche Mischerguppe ECS 40/ECS 41**

Dieses Zubehör kommt zum Einsatz, wenn F1145 in einem Haus mit einem oder zwei Heizsystemen installiert ist, die unterschiedliche Vorlauftemperaturen erfordern.

**ECS 40 (Max. 80 m<sup>2</sup>)**

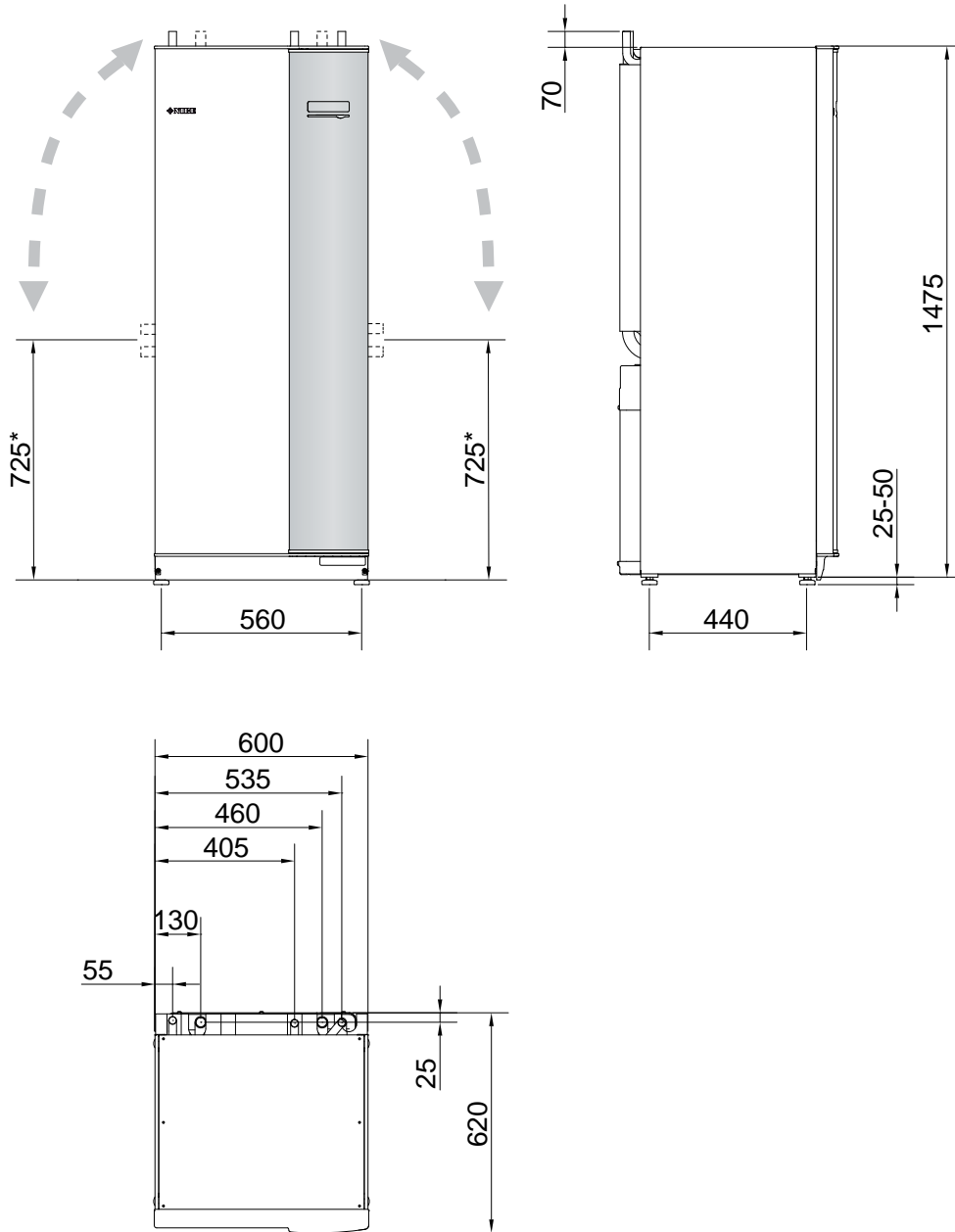
Art.nr. 067 287

**ECS 41 (ca. 80-250 m<sup>2</sup>)**

Art.nr. 067 288

# 12 Technische Daten

## Maße und Abstandskordinaten



\* Dieses Maß gilt, wenn die Rohre für das Wärmequellenmedium (Seitenanschluss) einen Winkel von 90° aufweisen. Das Maß kann vertikal um ca. ±100 mm abweichen, da die Rohre für das Wärmequellenmedium teilweise als flexible Leitungen vorliegen.

# Technische Daten



1x230 V

1x230 V		5	8	10	12
<b>Leistungsdaten gemäß EN 14511</b>					
<b>0/35</b>					
Ausgangsleistung (P <sub>H</sub> )	kW	4,65	8,15	9,69	11,60
Stromeingangsleistung (P <sub>E</sub> )	kW	1,08	1,78	2,07	2,64
COP <sub>EN14511</sub>	-	4,30	4,58	4,68	4,39
<b>0/45</b>					
Ausgangsleistung (P <sub>H</sub> )	kW	3,98	7,75	8,67	10,99
Stromeingangsleistung (P <sub>E</sub> )	kW	1,17	2,11	2,30	3,11
COP <sub>EN14511</sub>	-	3,40	3,67	3,76	3,53
<b>Zusatzheizungsleistung</b>	kW	1/2/3/4/5/6/7			
<b>SCOP gemäß EN 14825</b>					
Nennheizleistung (P <sub>designh</sub> )	kW	6 / 5	10 / 9	12 / 10	14 / 14
SCOP <sub>EN14825</sub> kaltes Klima, 35 °C/55 °C		4,6 / 3,5	5,0 / 3,9	5,0 / 4,0	4,7 / 3,7
SCOP <sub>EN14825</sub> europäisches Durchschnittsklima, 35 °C/55 °C		4,5 / 3,4	4,8 / 3,7	4,9 / 3,9	4,6 / 3,6
<b>Energieverbrauchskennzeichnung, europäisches Durchschnittsklima</b>					
Effizienzklasse Raumerwärmung 35 °C/55 °C		A++ / A++	A++ / A++	A++ / A++	A++ / A++
Systemeffizienzklasse Raumerwärmung 35 °C/55 °C <sup>1)</sup>		A+++ / A++	A+++ / A++	A+++ / A+++	A+++ / A++
Effizienzklasse Brauchwasser/Bereitungsprofil mit Brauchwasserspeicher		A / XXL (VPB 300)	A / XXL (VPB 300)	A / XXL (VPB 300)	A / XXL (VPB 300)
<b>Elektrische Daten</b>					
Nennspannung		230V ~ 50Hz			
Max. Betriebsstrom Verdichter (einschl. Steuersystem und Umwälzpumpen)	A <sub>rms</sub>	9,5	15	21	22,5
Startstrom	A <sub>rms</sub>	23	32	40	40
Max. zulässige Impedanz am Anschlusspunkt <sup>2)</sup>	Ohm	-	-	-	-
Max. Betriebsstrom Wärmepumpe einschl. Elektroheizpatrone mit 1-2 kW (empfohlene Absicherung)	A <sub>rms</sub>	18(20)	24(25)	29(32)	31(32)
Max. Betriebsstrom Wärmepumpe einschl. Elektroheizpatrone mit 3-4 kW (empfohlene Absicherung)	A <sub>rms</sub>	27(32)	32(32)	38(40)	40(40)
Max. Betriebsstrom Wärmepumpe einschl. Elektroheizpatrone mit 5-6 kW (empfohlene Absicherung)	A <sub>rms</sub>	36(40)	41(50)	47(50)	49(50)
Max. Betriebsstrom Wärmepumpe einschl. Elektroheizpatrone mit 7 kW (empfohlene Absicherung)	A <sub>rms</sub>	40(40)	46(50)	51(63)	53(63)
Leistung, WQ-Pumpe	W	30 – 87	30 – 87	35 – 185	35 – 185
Leistung, HK-Pumpe	W	7 – 67	7 – 67	7 – 67	7 – 67
IP-Klasse		IP21			



1x230 V		5	8	10	12
<b>Kältemittelkreis</b>					
Kältemitteltyp		R407C			
GWP Kältemittel		1 774			
Füllmenge	kg	1,2	1,7	2,1	2,0
CO <sub>2</sub> -äquivalent	t	2,13	3,02	3,73	3,55
Schaltwert Pressostat HP/LP	MPa	2,9 (29 Bar) / 0,15 (1,5 Bar)			
Differenz Pressostat HP/LP	MPa	0,7 (-7 Bar) / 0,15 (1,5 Bar)			
<b>Wärmequellenkreis</b>					
Min./max. Systemdruck Wärmequellenmedium	MPa	0,05 (0,5 Bar) / 0,3 (3 Bar)			
Min. Volumenstrom	l/s	0,19	0,33	0,40	0,47
Nennfluss	l/s	0,23	0,42	0,51	0,65
Max. verfügb. ext. Druck bei Nennfluss	kPa	62	48	85	69
Min./max. WQM-Eintrittstemp.	°C	siehe Diagramm			
Min. WQ-Ausgangstemp.	°C	-12			
<b>Heizkreis</b>					
Min./max. Systemdruck Heizungsmedium	MPa	0,05 (0,5 Bar) / 0,4 (4 Bar)			
Min. Volumenstrom	l/s	0,08	0,13	0,16	0,19
Nennfluss	l/s	0,10	0,18	0,22	0,27
Max. verfügb. ext. Druck bei Nennfluss	kPa	68	64	64	58
Min./max. HM-Temp.	°C	siehe Diagramm			
<b>Schalleistungspegel (L<sub>WA</sub>)</b> gem. EN 12102 bei 0/35	dB(A)	37	43	43	43
<b>Schalldruckpegel (L<sub>PA</sub>)</b> berechnete Werte gemäß EN ISO 11203 bei 0/35 und 1m Abstand	dB(A)	22	28	28	28
<b>Rohranschlüsse</b>					
Wärmequellenmedium Außendurchm., CU-Rohr	mm	28			
Heizungsmedium Außendurchm., CU-Rohr	mm	22		28	
Anschluss Brauchwasserspeicher Außendurchm.	mm	22		28	

<sup>1)</sup>Die angegebene Systemeffizienz berücksichtigt den Temperaturregler des Produkts.

<sup>2)</sup>Max. zulässige Impedanz am Netzanschlusspunkt gemäß EN 61000-3-11. Startströme können kurze Spannungsschwankungen verursachen, die sich unter ungünstigen Bedingungen auf andere Ausrüstung auswirken können. Wenn die Impedanz am Netzanschlusspunkt über dem angegebenen Wert liegt, besteht eine hohe Wahrscheinlichkeit für Störungen. Wenn die Impedanz am Netzanschlusspunkt über dem angegebenen Wert liegt, halten Sie vor dem Kauf der Ausrüstung Rücksprache mit Ihrem Stromnetzbetreiber.

### 3x230 V

3x230 V		6	8	10	12	15	17
<b>Leistungsdaten gemäß EN 14511</b>							
<b>0/35</b>							
Ausgangsleistung (P <sub>H</sub> )	kW	6,05	7,86	9,46	11,74	15,33	16,78
Stromeingangsleistung (P <sub>E</sub> )	kW	1,35	1,69	2,1	2,68	3,47	3,9
COP <sub>EN14511</sub>	-	4,48	4,65	4,50	4,38	4,42	4,30
<b>0/45</b>							
Ausgangsleistung (P <sub>H</sub> )	kW	5,14	6,99	8,47	11,27	14,92	16,17
Stromeingangsleistung (P <sub>E</sub> )	kW	1,46	1,87	2,28	3,22	4,11	4,52
COP <sub>EN14511</sub>	-	3,52	3,74	3,71	3,50	3,63	3,58
<b>Zusatzheizungsleistung</b>	kW	2/4/6/9					
<b>SCOP gemäß EN 14825</b>							
Nennheizleistung (P <sub>designh</sub> )	kW	7 / 6	9 / 8	12 / 10	14 / 14	18 / 18	20 / 20
SCOP <sub>EN14825</sub> kaltes Klima, 35 °C/55 °C		5,0 / 3,7	5,1 / 3,8	5,1 / 3,9	4,8 / 3,7	4,7 / 3,7	4,5 / 3,7
SCOP <sub>EN14825</sub> europäisches Durchschnittsklima, 35 °C/55 °C		4,8 / 3,6	4,9 / 3,7	5,0 / 3,8	4,7 / 3,6	4,6 / 3,7	4,4 / 3,6

3x230 V		6	8	10	12	15	17
<b>Energieverbrauchskennzeichnung, europäisches Durchschnittsklima</b>							
Effizienzklasse Raumerwärmung 35 °C/55 °C		A++ / A++	A++ / A++	A++ / A++	A++ / A++	A++ / A++	A++ / A++
Systemeffizienzklasse Raumerwärmung 35 °C/55 °C <sup>1)</sup>		A+++ / A++	A+++ / A++	A+++ / A++	A+++ / A++	A+++ / A++	A+++ / A++
Effizienzklasse Brauchwasser/Bereitungsprofil mit Brauchwasserspeicher		A / XXL (VPB 300)	A / XXL (VPB 300)	A / XXL (VPB 300)	A / XXL (VPB 300)	A / XXL (VPB 500)	A / XXL (VPB 500)
<b>Elektrische Daten</b>							
Nennspannung		230V 3 ~ 50Hz					
Max. Betriebsstrom Verdichter (einschl. Steuersystem und Umwälzpumpen)	A <sub>rms</sub>	8,0	10,4	13,0	14,4	18,8	22,0
Startstrom (mit Schonstart)	A <sub>rms</sub>	52(20,3)	57(20,8)	65,5(23)	73,5	82,5	84,5
Max. zulässige Impedanz am Anschlusspunkt <sup>2)</sup>	Ohm	-	-	-	-	-	-
Max. Betriebsstrom Wärmepumpe einschl. Elektroheizpatrone mit 2 kW (empfohlene Absicherung)	A <sub>rms</sub>	17,5(20)	20(20)	22(25)	24(25)	28(32)	31(32)
Max. Betriebsstrom Wärmepumpe einschl. Elektroheizpatrone mit 4 kW (empfohlene Absicherung)	A <sub>rms</sub>	24(25)	26(32)	28(32)	30(32)	35(40)	38(40)
Max. Betriebsstrom Wärmepumpe einschl. Elektroheizpatrone mit 6 kW (empfohlene Absicherung)	A <sub>rms</sub>	24(25)	26(32)	28(32)	30(32)	35(40)	38(40)
Max. Betriebsstrom Wärmepumpe einschl. Elektroheizpatrone mit 9 kW (empfohlene Absicherung)	A <sub>rms</sub>	36(40)	38(40)	40(40)	42(50)	46(50)	49(50)
Leistung, WQ-Pumpe	W	30 – 87	30 – 87	35 – 185	35 – 185	35 – 185	35 – 185
Leistung, HK-Pumpe	W	7 – 67	7 – 67	7 – 67	7 – 67	10 – 87	10 – 87
IP-Klasse		IP21					
<b>Kältemittelkreis</b>							
Kältemitteltyp		R407C					
GWP Kältemittel		1 774					
Füllmenge	kg	1,5	1,8	2,1	2,0	2,0	2,0
CO <sub>2</sub> -Äquivalent	t	2,66	3,19	3,73	3,55	3,55	3,55
Schaltwert Pressostat HP/LP	MPa	2,9 (29 Bar) / 0,15 (1,5 Bar)					
Differenz Pressostat HP/LP	MPa	0,7 (-7 Bar) / 0,15 (1,5 Bar)					
<b>Wärmequellenkreis</b>							
Min./max. Systemdruck Wärmequellenmedium	MPa	0,05 (0,5 Bar) / 0,3 (3 Bar)					
Min. Volumenstrom	l/s	0,25	0,33	0,39	0,47	0,62	0,67
Nennfluss	l/s	0,30	0,42	0,51	0,65	0,75	0,82
Max. verfügb. ext. Druck bei Nennfluss	kPa	58	48	85	69	58	48
Min./max. WQM-Eintrittstemp.	°C	siehe Diagramm					
Min. WQ-Ausgangstemp.	°C	-12					
<b>Heizkreis</b>							
Min./max. Systemdruck Heizungsmedium	MPa	0,05 (0,5 Bar) / 0,4 (4 Bar)					
Min. Volumenstrom	l/s	0,10	0,13	0,16	0,19	0,25	0,27
Nennfluss	l/s	0,13	0,18	0,22	0,27	0,36	0,40
Max. verfügb. ext. Druck bei Nennfluss	kPa	67	64	64	58	60	55
Min./max. HM-Temp.	°C	siehe Diagramm					
<b>Schalleistungspegel (L<sub>WA</sub>)</b> gem. EN 12102 bei 0	dB(A)	42	43	43	43	42	42
<b>Schalldruckpegel (L<sub>PA</sub>)</b> berechnete Werte gemäß EN ISO 11203 bei 0/35 und 1m Abstand	dB(A)	27	28	28	28	27	27

3x230 V		6	8	10	12	15	17	
<b>Rohranschlüsse</b>								
Wärmequellenmedium Außendurchm., CU-Rohr	mm	28					35	
Heizungsmedium Außendurchm., CU-Rohr	mm	22			28			
Anschluss Brauchwasserspeicher Außendurchm.	mm	22			28			

<sup>1)</sup>Die angegebene Systemeffizienz berücksichtigt den Temperaturregler des Produkts.

<sup>2)</sup>Max. zulässige Impedanz am Netzanschlusspunkt gemäß EN 61000-3-11. Startströme können kurze Spannungsschwankungen verursachen, die sich unter ungünstigen Bedingungen auf andere Ausrüstung auswirken können. Wenn die Impedanz am Netzanschlusspunkt über dem angegebenen Wert liegt, besteht eine hohe Wahrscheinlichkeit für Störungen. Wenn die Impedanz am Netzanschlusspunkt über dem angegebenen Wert liegt, halten Sie vor dem Kauf der Ausrüstung Rücksprache mit Ihrem Stromnetzbetreiber.

### 3x400 V

3x400 V		5	6	8	10	12	15	17
<b>Leistungsdaten gemäß EN 14511</b>								
<b>0/35</b>								
Ausgangsleistung (P <sub>H</sub> )	kW	4,65	6,07	7,67	9,66	11,48	15,37	16,89
Stromeingangsleistung (P <sub>E</sub> )	kW	1,08	1,32	1,64	2,01	2,51	3,48	3,93
COP <sub>EN14511</sub>	-	4,30	4,59	4,68	4,81	4,57	4,42	4,30
<b>0/45</b>								
Ausgangsleistung (P <sub>H</sub> )	kW	3,98	5,19	6,70	8,55	10,99	14,86	16,10
Stromeingangsleistung (P <sub>E</sub> )	kW	1,17	1,46	1,83	2,27	3,02	4,09	4,49
COP <sub>EN14511</sub>	-	3,40	3,56	3,67	3,77	3,64	3,63	3,59
Zusatzheizungsleistung	kW	1-7 (umstellbar auf 2-9)						
<b>SCOP gemäß EN 14825</b>								
Nennheizleistung (P <sub>designh</sub> )	kW	6 / 5	7 / 6	9 / 8	12 / 10	14 / 14	18 / 18	20 / 20
SCOP <sub>EN14825</sub> kaltes Klima, 35 °C/55 °C		4,6 / 3,5	5,0 / 3,7	5,1 / 3,8	5,2 / 4,0	4,9 / 3,8	4,7 / 3,7	4,5 / 3,7
SCOP <sub>EN14825</sub> europäisches Durchschnittsklima, 35 °C/55 °C		4,5 / 3,4	4,8 / 3,6	4,9 / 3,3	5,1 / 3,9	4,8 / 3,7	4,6 / 3,7	4,4 / 3,6
<b>Energieverbrauchskennzeichnung, europäisches Durchschnittsklima</b>								
Effizienzklasse Raumerwärmung 35 °C/55 °C		A++ / A++	A++ / A++	A++ / A++	A++ / A++	A++ / A++	A++ / A++	A++ / A++
Systemeffizienzklasse Raumerwärmung 35 °C/55 °C <sup>1)</sup>		A+++ / A++	A+++ / A++	A+++ / A++	A+++ / A+++	A+++ / A++	A+++ / A++	A++ / A++
Effizienzklasse Brauchwasser/Bereitungsprofil mit Brauchwasserspeicher		A / XXL (VPB 300)	A / XXL (VPB 300)	A / XXL (VPB 300)	A / XXL (VPB 300)	A / XXL (VPB 300)	A / XXL (VPB 500)	A / XXL (VPB 500)
<b>Elektrische Daten</b>								
Nennspannung		400V 3N ~ 50Hz						
Max. Betriebsstrom Verdichter, einschl. Steuersystem, Umwälzpumpen und Elektroheizpatrone mit 0 kW (empfohlene Absicherung)	A <sub>rms</sub>	9,5(1-Phase) (16)	4,6(16)	6,6(16)	6,9(16)	9(16)	11(16)	13(16)
Startstrom	A <sub>rms</sub>	23	18	23	23	29	43	52
Max. zulässige Impedanz am Anschlusspunkt <sup>2)</sup>	Ohm	-	-	-	-	-	-	-
Max. Betriebsstrom Wärmepumpe einschl. Elektroheizpatrone mit 1-2 kW (empfohlene Absicherung)	A <sub>rms</sub>	18(20)	13(16)	15(16)	15(16)	18(20)	20(20)	22(25)
Max. Betriebsstrom Wärmepumpe einschl. Elektroheizpatrone mit 3-4 kW (empfohlene Absicherung)	A <sub>rms</sub>	18(20)	13(16)	15(16)	15(16)	18(20)	20(20)	22(25)

3x400 V		5	6	8	10	12	15	17	
Max. Betriebsstrom Wärmepumpe einsch. Elektroheizpatrone mit 5-6 kW (empfohlene Absicherung)	A <sub>rms</sub>	18(20)	13(16)	15(16)	15(16)	18(20)	20(20)	22(25)	
Max. Betriebsstrom Wärmepumpe einsch. Elektroheizpatrone mit 7 kW, werkseitig geschaltet (empfohlene Absicherung)	A <sub>rms</sub>	18(20)	19(20)	21(25)	21(25)	23(25)	24(25)	26(30)	
Max. Betriebsstrom Wärmepumpe einsch. Elektroheizpatrone mit 9 kW, Umschaltung erforderlich (empfohlene Absicherung)	A <sub>rms</sub>	24(25)	19(20)	22(25)	22(25)	24(25)	26(30)	28(30)	
Leistung, WQ-Pumpe	W	30 – 87	30 – 87	30 – 87	35 – 185	35 – 185	35 – 185	35 – 185	
Leistung, HK-Pumpe	W	7 – 67	7 – 67	7 – 67	7 – 67	7 – 67	10 – 87	10 – 87	
Schutzklasse		IP21							
<b>Kältemittelkreis</b>									
Kältemitteltyp		R407C							
GWP Kältemittel		1 774							
Füllmenge	kg	1,2	1,5	1,8	2,1	2,0	2,0	2,0	
CO <sub>2</sub> -äquivalent	t	2,13	2,66	3,19	3,73	3,55	3,55	3,55	
Schaltwert Pressostat HP/LP	MPa	2,9 (29 Bar) / 0,15 (1,5 Bar)							
Differenz Pressostat HP/LP	MPa	0,7 (-7 Bar) / 0,15 (1,5 Bar)							
<b>Wärmequellenkreis</b>									
Min./max. Systemdruck Wärmequellenmedium	MPa	0,05 (0,5 Bar) / 0,3 (3 Bar)							
Min. Volumenstrom	l/s	0,19	0,25	0,33	0,40	0,47	0,62	0,67	
Nennfluss	l/s	0,23	0,30	0,42	0,51	0,65	0,75	0,82	
Max. verfügb. ext. Druck bei Nennfluss	kPa	62	58	48	85	69	58	48	
Min./max. WQM-Eintrittstemp.	°C	siehe Diagramm							
Min. WQ-Ausgangstemp.	°C	-12							
<b>Heizkreis</b>									
Min./max. Systemdruck Heizungsmedium	MPa	0,05 (0,5 Bar) / 0,4 (4 Bar)							
Min. Volumenstrom	l/s	0,08	0,10	0,13	0,16	0,19	0,25	0,27	
Nennfluss	l/s	0,10	0,13	0,18	0,22	0,27	0,36	0,40	
Max. verfügb. ext. Druck bei Nennfluss	kPa	68	67	64	64	58	60	55	
Min./max. HM-Temp.	°C	siehe Diagramm							
<b>Schalleistungspegel (L<sub>WA</sub>)</b> gem. 12 102 bei 0/35	dB(A)	37	42	43	43	43	42	42	
<b>Schalldruckpegel (L<sub>PA</sub>)</b> berechnete Werte gemäß EN ISO 11203 bei 0/35 und 1m Abstand	dB(A)	22	27	28	28	28	27	27	
<b>Rohranschlüsse</b>									
Wärmequellenmedium Außendurchm., CU-Rohr	mm	28						35	
Heizungsmedium Außendurchm., CU-Rohr	mm	22				28			
Anschluss Brauchwasserspeicher Außendurchm.	mm	22				28			

<sup>1)</sup>Die angegebene Systemeffizienz berücksichtigt den Temperaturregler des Produkts.

<sup>2)</sup>Max. zulässige Impedanz am Netzanschlusspunkt gemäß EN 61000-3-11. Startströme können kurze Spannungsschwankungen verursachen, die sich unter ungünstigen Bedingungen auf andere Ausrüstung auswirken können. Wenn die Impedanz am Netzanschlusspunkt über dem angegebenen Wert liegt, besteht eine hohe Wahrscheinlichkeit für Störungen. Wenn die Impedanz am Netzanschlusspunkt über dem angegebenen Wert liegt, halten Sie vor dem Kauf der Ausrüstung Rücksprache mit Ihrem Stromnetzbetreiber.

## Sonstiges

Sonstiges		5	6	8	10	12	15	17
<b>Abmessungen und Gewicht</b>								
Breite	mm	600						
Tiefe	mm	620						
Höhe	mm	1500						
Erforderliche Montagehöhe <sup>2)</sup>	mm	1670						
Komplettgewicht Wärmepumpe	kg	160	170	180	185	190	200	205
Gewicht nur Kältemodul	kg	103	110	115	121	128	134	136
Artikelnummer, 1 x 230 V		065 155	-	065 156	065 157	065 158	-	-
Artikelnummer, 3 x 230 V		-	065 136	065 137	065 138	065 139	065 140	065 141
Artikelnummer, 3 x 400 V		-	065 094	065 095	065 096	065 097	065 098	065 099
Artikelnummer, 3 x 400 V (mit Wärmemengenzähler)		065 109	065 114	065 115	065 116	065 117	065 118	065 119

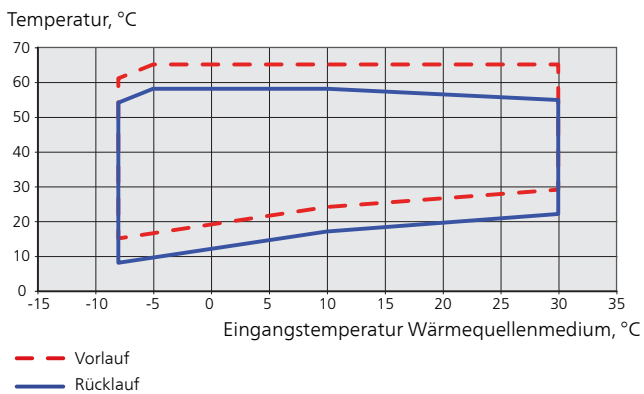
<sup>1)</sup>Bei demontierten Füßen beträgt die Höhe ca. 1650 mm.

<sup>3)</sup>Cu: Kupfer, Rf: Edelstahl, E: Emaille.

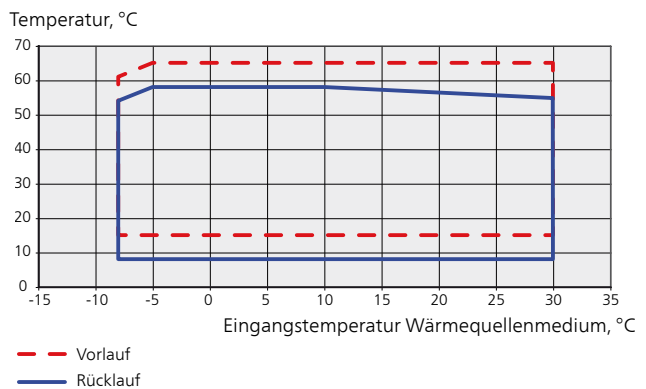
## Betriebsbereich Wärmepumpe, Verdichterbetrieb

Der Verdichter erzeugt eine Vorlauftemperatur bis 65°C bei 0°C Wärmequellenmedium-Eintrittstemperatur. Der Rest (bis 70°C) wird per Zusatzheizung erzeugt.

**12 kW 3x400 V, 8-12 kW 1x230 V**



## Sonstige



# Energieverbrauchskennzeichnung

## Informationsblatt

Hersteller		NIBE AB			
Modell		F1145-5 1x230V	F1145-8 1x230V	F1145-10 1x230V	F1145-12 1x230V
Modell Brauchwasserspeicher		VPB300	VPB300	VPB300	VPB300
Temperaturreignung	°C	35 / 55	35 / 55	35 / 55	35 / 55
Deklariertes Verbrauchsprofil Brauchwasserbereitung		<b>XXL</b>	<b>XXL</b>	<b>XXL</b>	<b>XXL</b>
Effizienzklasse Raumerwärmung, europäisches Durchschnittsklima		<b>A++ / A++</b>	<b>A++ / A++</b>	<b>A++ / A++</b>	<b>A++ / A++</b>
Effizienzklasse Brauchwasserbereitung, europäisches Durchschnittsklima		<b>A</b>	<b>A</b>	<b>A</b>	<b>A</b>
Nominelle Heizleistung (Pdesignh), europäisches Durchschnittsklima	kW	6 / 5	10 / 9	12 / 10	14
Jahresenergieverbrauch Raumerwärmung, europäisches Durchschnittsklima	kWh	2 669 / 3 027	4 290 / 4 993	5 060 / 5 454	6 322 / 8 040
Jahresenergieverbrauch Brauchwasserbereitung, europäisches Durchschnittsklima	kWh	2 138	1 995	1 945	2 121
Mittlerer Saisonwirkungsgrad Raumerwärmung, europäisches Durchschnittsklima	%	172 / 128	185 / 141	188 / 147	175 / 136
Energieeffizienz Brauchwasserbereitung, europäisches Durchschnittsklima	%	101	108	111	102
Schallleistungspegel L <sub>WA</sub> im Innenbereich	dB	43	45	45	45
Nominelle Heizleistung (Pdesignh), kaltes Klima	kW	6 / 5	10 / 9	12 / 10	14
Nominelle Heizleistung (Pdesignh), warmes Klima	kW	6 / 5	10 / 9	12 / 10	14
Jahresenergieverbrauch Raumerwärmung, kaltes Klima	kWh	3 097 / 3 495	4 981 / 5 777	5 901 / 6 370	7 313 / 9 382
Jahresenergieverbrauch Brauchwasserbereitung, kaltes Klima	kWh	2 138	1 995	1 945	2 121
Jahresenergieverbrauch Raumerwärmung, warmes Klima	kWh	1 731 / 1 985	2 783 / 3 235	3 263 / 3 526	4 136 / 5 292
Jahresenergieverbrauch Brauchwasserbereitung, warmes Klima	kWh	2 138	1 995	1 945	2 121
Mittlerer Saisonwirkungsgrad Raumerwärmung, kaltes Klima	%	177 / 133	190 / 146	193 / 150	181 / 139
Energieeffizienz Brauchwasserbereitung, kaltes Klima	%	101	108	111	102
Mittlerer Saisonwirkungsgrad Raumerwärmung, warmes Klima	%	171 / 127	184 / 141	189 / 147	173 / 133
Energieeffizienz Brauchwasserbereitung, warmes Klima	%	101	108	111	102
Schallleistungspegel L <sub>WA</sub> im Außenbereich	dB	-	-	-	-

Hersteller	NIBE AB						
Modell	F1145-6 3x230V	F1145-8 3x230V	F1145-10 3x230V	F1145-12 3x230V	F1145-15 3x230V	F1145-17 3x230V	
Modell Brauchwasserspeicher	VPB300	VPB300	VPB300	VPB300	VPB500	VPB500	
Temperatureignung	°C	35 / 55	35 / 55	35 / 55	35 / 55	35 / 55	
Deklariertes Verbrauchsprofil Brauchwasserbereitung	<b>XXL</b>	<b>XXL</b>	<b>XXL</b>	<b>XXL</b>	<b>XXL</b>	<b>XXL</b>	
Effizienzklasse Raumerwärmung, europäisches Durchschnittsklima	<b>A++ / A++</b>	<b>A++ / A++</b>	<b>A++ / A++</b>	<b>A++ / A++</b>	<b>A++ / A++</b>	<b>A++ / A++</b>	
Effizienzklasse Brauchwasserbereitung, europäisches Durchschnittsklima	<b>A</b>	<b>A</b>	<b>A</b>	<b>A</b>	<b>A</b>	<b>A</b>	
Nominelle Heizleistung (Pdesignh), europäisches Durchschnittsklima	kW	7 / 6	9 / 8	12 / 10	14	18	20
Jahresenergieverbrauch Raumerwärmung, europäisches Durchschnittsklima	kWh	3 010 / 3 425	3 797 / 4 433	4 991 / 5 438	6 185 / 7 971	8 134 / 10 194	9 474 / 11 407
Jahresenergieverbrauch Brauchwasserbereitung, eu- ropäisches Durchschnittsklima	kWh	2 025	1 995	1 945	2 121	2 283	2 235
Mittlerer Saisonwirkungsgrad Raumerwärmung, euro- päisches Durchschnittsklima	%	184 / 137	188 / 141	191 / 144	179 / 137	175 / 138	166 / 137
Energieeffizienz Brauchwasserbereitung, europäisches Durchschnittsklima	%	106	108	111	102	94	96
Schallleistungspegel L <sub>WA</sub> im Innenbereich	dB	43	45	45	45	43	43
Nominelle Heizleistung (Pdesignh), kaltes Klima	kW	7 / 6	9 / 8	12 / 10	14	18	20
Nominelle Heizleistung (Pdesignh), warmes Klima	kW	7 / 6	9 / 8	12 / 10	14	18	20
Jahresenergieverbrauch Raumerwärmung, kaltes Klima	kWh	3 487 / 3 969	4 393 / 5 142	5 794 / 6 323	7 161 / 9 267	9 454 / 11 893	11 047 / 13 300
Jahresenergieverbrauch Brauchwasserbereitung, kaltes Klima	kWh	2 025	1 995	1 945	2 121	2 283	2 235
Jahresenergieverbrauch Raumerwärmung, warmes Klima	kWh	1 966 / 2 237	2 463 / 2 864	3 227 / 3 521	4 041 / 5 239	5 333 / 6 636	6 224 / 7 404
Jahresenergieverbrauch Brauchwasserbereitung, warmes Klima	kWh	2 025	1 995	1 945	2 121	2 283	2 235
Mittlerer Saisonwirkungsgrad Raumerwärmung, kaltes Klima	%	190 / 141	194 / 145	196 / 148	185 / 141	180 / 141	171 / 140
Energieeffizienz Brauchwasserbereitung, kaltes Klima	%	106	108	111	102	94	96
Mittlerer Saisonwirkungsgrad Raumerwärmung, warmes Klima	%	182 / 135	187 / 141	191 / 144	177 / 135	172 / 137	164 / 136
Energieeffizienz Brauchwasserbereitung, warmes Kli- ma	%	106	108	111	102	94	96
Schallleistungspegel L <sub>WA</sub> im Außenbereich	dB	-	-	-	-	-	-

Hersteller		NIBE AB						
Modell		F1145-5 3x400V	F1145-6 3x400V	F1145-8 3x400V	F1145-10 3x400V	F1145-12 3x400V	F1145-15 3x400V	F1145-17 3x400V
Modell Brauchwasserspeicher		VPB300	VPB300	VPB300	VPB300	VPB300	VPB500	VPB500
Temperatureignung	°C	35 / 55	35 / 55	35 / 55	35 / 55	35 / 55	35 / 55	35 / 55
Deklariertes Verbrauchsprofil Brauchwasserbereitung		<b>XXL</b>	<b>XXL</b>	<b>XXL</b>	<b>XXL</b>	<b>XXL</b>	<b>XXL</b>	<b>XXL</b>
Effizienzklasse Raumerwärmung, europäisches Durchschnittsklima		<b>A++ / A++</b>	<b>A++ / A++</b>	<b>A++ / A++</b>	<b>A++ / A++</b>	<b>A++ / A++</b>	<b>A++ / A++</b>	<b>A++ / A++</b>
Effizienzklasse Brauchwasserbereitung, europäisches Durchschnittsklima		<b>A</b>	<b>A</b>	<b>A</b>	<b>A</b>	<b>A</b>	<b>A</b>	<b>A</b>
Nominelle Heizleistung (Pdesignh), europäisches Durchschnittsklima	kW	6 / 5	7 / 6	9 / 8	12 / 10	14	18	20
Jahresenergieverbrauch Raumerwärmung, europäisches Durchschnittsklima	kWh	2 669 / 3 027	3 010 / 3 425	3 797 / 4 433	4 906 / 5 345	6 042 / 7 785	8 134 / 10 194	9 474 / 11 407
Jahresenergieverbrauch Brauchwasserbereitung, europäisches Durchschnittsklima	kWh	2 138	2 025	1 995	1 945	2 121	2 283	2 235
Mittlerer Saisonwirkungsgrad Raumerwärmung, europäisches Durchschnittsklima	%	172 / 128	184 / 137	188 / 141	194 / 147	183 / 141	175 / 138	166 / 137
Energieeffizienz Brauchwasserbereitung, europäisches Durchschnittsklima	%	101	106	108	111	102	94	96
Schallleistungspegel L <sub>WA</sub> im Innenbereich	dB	43	43	45	45	45	43	43
Nominelle Heizleistung (Pdesignh), kaltes Klima	kW	6 / 5	7 / 6	9 / 8	12 / 10	14	18	20
Nominelle Heizleistung (Pdesignh), warmes Klima	kW	6 / 5	7 / 6	9 / 8	12 / 10	14	18	20
Jahresenergieverbrauch Raumerwärmung, kaltes Klima	kWh	3 097 / 3 495	3 487 / 3 969	4 393 / 5 142	5 695 / 6 214	6 993 / 9 049	9 454 / 11 893	11 047 / 13 300
Jahresenergieverbrauch Brauchwasserbereitung, kaltes Klima	kWh	2 138	2 025	1 995	1 945	2 121	2 283	2 235
Jahresenergieverbrauch Raumerwärmung, warmes Klima	kWh	1 731 / 1 985	1 966 / 2 237	2 463 / 2 864	3 173 / 3 462	3 949 / 5 120	5 333 / 6 636	6 224 / 7 404
Jahresenergieverbrauch Brauchwasserbereitung, warmes Klima	kWh	2 138	2 025	1 995	1 945	2 121	2 283	2 235
Mittlerer Saisonwirkungsgrad Raumerwärmung, kaltes Klima	%	177 / 133	190 / 141	194 / 145	200 / 151	189 / 145	180 / 141	171 / 140
Energieeffizienz Brauchwasserbereitung, kaltes Klima	%	101	106	108	111	102	94	96
Mittlerer Saisonwirkungsgrad Raumerwärmung, warmes Klima	%	171 / 127	182 / 135	187 / 141	194 / 146	181 / 138	172 / 137	164 / 136
Energieeffizienz Brauchwasserbereitung, warmes Klima	%	101	106	108	111	102	94	96
Schallleistungspegel L <sub>WA</sub> im Außenbereich	dB	-	-	-	-	-	-	-



## Energieeffizienzdaten für die Einheit

Modell		F1145-5 1x230V	F1145-8 1x230V	F1145-10 1x230V	F1145-12 1x230V
Modell Brauchwasserspeicher		VPB300	VPB300	VPB300	VPB300
Temperatureignung	°C	35 / 55	35 / 55	35 / 55	35 / 55
Temperaturregler, Klasse		VII			
Temperaturregler, Beitrag zur Effizienz	%	3,5			
Mittlerer Saisonwirkungsgrad der Einheit für die Raumerwärmung, europäisches Durchschnittsklima	%	175 / 132	188 / 144	191 / 150	179 / 139
Effizienzklasse der Einheit für die Raumerwärmung, europäisches Durchschnittsklima		<b>A+++ / A++</b>	<b>A+++ / A++</b>	<b>A+++ / A+++</b>	<b>A+++ / A++</b>
Mittlerer Saisonwirkungsgrad der Einheit für die Raumerwärmung, kaltes Klima	%	180 / 137	193 / 149	196 / 153	184 / 143
Mittlerer Saisonwirkungsgrad der Einheit für die Raumerwärmung, warmes Klima	%	175 / 130	187 / 144	192 / 150	176 / 137

Modell		F1145-6 3x230V	F1145-8 3x230V	F1145-10 3x230V	F1145-12 3x230V	F1145-15 3x230V	F1145-17 3x230V
Modell Brauchwasserspeicher		VPB300	VPB300	VPB300	VPB300	VPB500	VPB500
Temperatureignung	°C	35 / 55	35 / 55	35 / 55	35 / 55	35 / 55	35 / 55
Temperaturregler, Klasse		VII					
Temperaturregler, Beitrag zur Effizienz	%	3,5					
Mittlerer Saisonwirkungsgrad der Einheit für die Raumerwärmung, europäisches Durchschnittsklima	%	188 / 140	191 / 145	194 / 147	183 / 141	178 / 141	170 / 140
Effizienzklasse der Einheit für die Raumerwärmung, europäisches Durchschnittsklima		<b>A+++ / A++</b>	<b>A+++ / A++</b>	<b>A+++ / A++</b>	<b>A+++ / A++</b>	<b>A+++ / A++</b>	<b>A++</b>
Mittlerer Saisonwirkungsgrad der Einheit für die Raumerwärmung, kaltes Klima	%	193 / 145	198 / 149	200 / 151	188 / 144	183 / 145	174 / 144
Mittlerer Saisonwirkungsgrad der Einheit für die Raumerwärmung, warmes Klima	%	186 / 139	191 / 145	194 / 147	181 / 138	176 / 140	167 / 140

Modell		F1145-5 3x400V	F1145-6 3x400V	F1145-8 3x400V	F1145-10 3x400V	F1145-12 3x400V	F1145-15 3x400V	F1145-17 3x400V
Modell Brauchwasserspeicher		VPB300	VPB300	VPB300	VPB300	VPB300	VPB500	VPB500
Temperatureignung	°C	35 / 55	35 / 55	35 / 55	35 / 55	35 / 55	35 / 55	35 / 55
Temperaturregler, Klasse		VII						
Temperaturregler, Beitrag zur Effizienz	%	3,5						
Mittlerer Saisonwirkungsgrad der Einheit für die Raumerwärmung, europäisches Durchschnittsklima	%	175 / 132	188 / 140	191 / 145	198 / 150	187 / 144	178 / 141	170 / 140
Effizienzklasse der Einheit für die Raumerwärmung, europäisches Durchschnittsklima		<b>A+++ / A++</b>	<b>A+++ / A++</b>	<b>A+++ / A++</b>	<b>A+++ / A+++</b>	<b>A+++ / A++</b>	<b>A+++ / A++</b>	<b>A++</b>
Mittlerer Saisonwirkungsgrad der Einheit für die Raumerwärmung, kaltes Klima	%	180 / 137	193 / 145	198 / 149	203 / 154	193 / 148	183 / 145	174 / 144
Mittlerer Saisonwirkungsgrad der Einheit für die Raumerwärmung, warmes Klima	%	175 / 130	186 / 139	191 / 145	198 / 150	185 / 142	176 / 140	167 / 140

Die angegebene Effizienz für die Einheit berücksichtigt auch den Temperaturregler. Wenn die Einheit um einen externen Zusatzheizungskessel oder Solarwärme ergänzt wird, muss die Gesamteffizienz für die Einheit neu berechnet werden.

## Technische Dokumentation

Modell				F1145-5 1x230V						
Modell Brauchwasserspeicher				VPB300						
Wärmepumpentyp				<input type="checkbox"/> Luft/Wasser <input type="checkbox"/> Abluft/Wasser <input checked="" type="checkbox"/> Flüssigkeit/Wasser <input type="checkbox"/> Wasser/Wasser						
Niedrigtemperatur-Wärmepumpe				<input type="checkbox"/> Ja <input checked="" type="checkbox"/> Nein						
Integrierte Elektroheizpatrone für Zusatzheizung				<input checked="" type="checkbox"/> Ja <input type="checkbox"/> Nein						
Wärmepumpe für Heizung und Brauchwasser				<input checked="" type="checkbox"/> Ja <input type="checkbox"/> Nein						
Klima				<input checked="" type="checkbox"/> Mittel <input type="checkbox"/> Kalt <input type="checkbox"/> Warm						
Temperatureignung				<input checked="" type="checkbox"/> Mittel (55°C) <input type="checkbox"/> Niedrig (35°C)						
Geltende Normen				EN-14825 & EN-16147						
<b>Abgegebene Nennheizleistung</b>		Prated	5,0	kW	<b>Mittlerer Saisonwirkungsgrad für Raumwärmung</b>		$\eta_s$	128	%	
<i>Deklarierte Kapazität für Raumwärmung bei Teillast und Außenlufttemperatur Tj</i>				<i>Deklariertes COP für Raumwärmung bei Teillast und Außenlufttemperatur Tj</i>						
Tj = -7°C	Pdh	3,5	kW	Tj = -7°C	COPd	2,99	-			
Tj = +2°C	Pdh	4,1	kW	Tj = +2°C	COPd	3,57	-			
Tj = +7°C	Pdh	4,3	kW	Tj = +7°C	COPd	3,84	-			
Tj = +12°C	Pdh	4,6	kW	Tj = +12°C	COPd	4,04	-			
Tj = biv	Pdh	3,8	kW	Tj = biv	COPd	3,26	-			
Tj = TOL	Pdh	3,2	kW	Tj = TOL	COPd	2,74	-			
Tj = -15°C (wenn TOL < -20°C)	Pdh		kW	Tj = -15°C (wenn TOL < -20°C)	COPd		-			
Bivalenztemperatur	T <sub>biv</sub>	-3,9	°C	Min. Außenlufttemperatur	TOL	-10	°C			
Kapazität bei zyklischem Betrieb	P <sub>cyh</sub>		kW	COP bei zyklischem Betrieb	COP <sub>cyh</sub>		-			
Abbaukoeffizient	Cdh	0,99	-	Max. Vorlauftemperatur	WTOL	65	°C			
<i>Leistungsaufnahme in anderen Stellungen als der aktiven Stellung</i>				<i>Zusatzheizung</i>						
Ausgeschaltete Stellung	P <sub>OFF</sub>	0,002	kW	Nennheizleistung	P <sub>sup</sub>	1,8	kW			
Thermostat – ausgeschaltete Stellung	P <sub>TO</sub>	0,008	kW							
Standby-Modus	P <sub>SB</sub>	0,007	kW	Typ der zugeführten Energie	Elektrisch					
Kurbelgehäuseheizmodus	P <sub>CK</sub>	0,012	kW							
<i>Sonstige Posten</i>										
Kapazitätsregelung	Fest			Nomineller Luftvolumenstrom (Luft-Wasser)					m <sup>3</sup> /h	
Schalleistungspegel, Innen-/Außenbereich	L <sub>WA</sub>	43 / -	dB	Nennfluss Wärmeträger		0,35	m <sup>3</sup> /h			
Jahresenergieverbrauch	Q <sub>HE</sub>	3 027	kWh	Volumenstrom Wärmequellenmedium Flüssigkeit/Wasser- oder Wasser/Wasser-Wärmepumpen		0,62	m <sup>3</sup> /h			
<i>Für Wärmepumpe mit Raumwärmung und Brauchwasserbereitung</i>										
<b>Deklariertes Verbrauchsprofil Brauchwasserbereitung</b>				XXL		<b>Energieeffizienz Brauchwasserbereitung</b>		$\eta_{wh}$	101	%
Täglicher Energieverbrauch	Q <sub>elec</sub>	9,73	kWh	Tagesbrennstoffverbrauch		Q <sub>fuel</sub>			kWh	
Jahresenergieverbrauch	AEC	2 138	kWh	Jahresbrennstoffverbrauch		AFC			GJ	

<b>Modell</b>		<b>F1145-8 1x230V</b>					
<b>Modell Brauchwasserspeicher</b>		<b>VPB300</b>					
Wärmepumpentyp		<input type="checkbox"/> Luft/Wasser <input type="checkbox"/> Abluft/Wasser <input checked="" type="checkbox"/> Flüssigkeit/Wasser <input type="checkbox"/> Wasser/Wasser					
Niedrigtemperatur-Wärmepumpe		<input type="checkbox"/> Ja <input checked="" type="checkbox"/> Nein					
Integrierte Elektroheizpatrone für Zusatzheizung		<input checked="" type="checkbox"/> Ja <input type="checkbox"/> Nein					
Wärmepumpe für Heizung und Brauchwasser		<input checked="" type="checkbox"/> Ja <input type="checkbox"/> Nein					
Klima		<input checked="" type="checkbox"/> Mittel <input type="checkbox"/> Kalt <input type="checkbox"/> Warm					
Temperatureignung		<input checked="" type="checkbox"/> Mittel (55°C) <input type="checkbox"/> Niedrig (35°C)					
Geltende Normen		EN-14825 & EN-16147					
<b>Abgegebene Nennheizleistung</b>	Prated	9,0	kW	<b>Mittlerer Saisonwirkungsgrad für Raumerwärmung</b>	$\eta_s$	141	%
<i>Deklarierte Kapazität für Raumerwärmung bei Teillast und Außenlufttemperatur <math>T_j</math></i>				<i>Deklariertes COP für Raumerwärmung bei Teillast und Außenlufttemperatur <math>T_j</math></i>			
$T_j = -7^\circ\text{C}$	Pdh	7,5	kW	$T_j = -7^\circ\text{C}$	COPd	3,27	-
$T_j = +2^\circ\text{C}$	Pdh	7,8	kW	$T_j = +2^\circ\text{C}$	COPd	3,77	-
$T_j = +7^\circ\text{C}$	Pdh	8,0	kW	$T_j = +7^\circ\text{C}$	COPd	4,09	-
$T_j = +12^\circ\text{C}$	Pdh	8,1	kW	$T_j = +12^\circ\text{C}$	COPd	4,39	-
$T_j = \text{biv}$	Pdh	7,6	kW	$T_j = \text{biv}$	COPd	3,33	-
$T_j = \text{TOL}$	Pdh	7,4	kW	$T_j = \text{TOL}$	COPd	3,07	-
$T_j = -15^\circ\text{C}$ (wenn $\text{TOL} < -20^\circ\text{C}$ )	Pdh		kW	$T_j = -15^\circ\text{C}$ (wenn $\text{TOL} < -20^\circ\text{C}$ )	COPd		-
Bivalenztemperatur	$T_{\text{biv}}$	-5,9	°C	Min. Außenlufttemperatur	TOL	-10	°C
Kapazität bei zyklischem Betrieb	P <sub>cyh</sub>		kW	COP bei zyklischem Betrieb	COP <sub>cy</sub>		-
Abbaukoeffizient	Cdh	0,99	-	Max. Vorlauftemperatur	WTOL	65	°C
<i>Leistungsaufnahme in anderen Stellungen als der aktiven Stellung</i>				<i>Zusatzheizung</i>			
Ausgeschaltete Stellung	P <sub>OFF</sub>	0,002	kW	Nennheizleistung	P <sub>sup</sub>	1,6	kW
Thermostat – ausgeschaltete Stellung	P <sub>TO</sub>	0,012	kW				
Standby-Modus	P <sub>SB</sub>	0,007	kW	Typ der zugeführten Energie	Elektrisch		
Kurbelgehäuseheizmodus	P <sub>CK</sub>	0,014	kW				
<i>Sonstige Posten</i>							
Kapazitätsregelung		Fest		Nomineller Luftvolumenstrom (Luft-Wasser)			m <sup>3</sup> /h
Schalleistungspegel, Innen-/Außenbereich	L <sub>WA</sub>	45 / -	dB	Nennfluss Wärmeträger		0,80	m <sup>3</sup> /h
Jahresenergieverbrauch	Q <sub>HE</sub>	4 993	kWh	Volumenstrom Wärmequellenmedium Flüssigkeit/Wasser- oder Wasser/Wasser-Wärmepumpen		1,50	m <sup>3</sup> /h
<i>Für Wärmepumpe mit Raumerwärmung und Brauchwasserbereitung</i>							
<b>Deklariertes Verbrauchsprofil Brauchwasserbereitung</b>		XXL		<b>Energieeffizienz Brauchwasserbereitung</b>	$\eta_{\text{wh}}$	108	%
Täglicher Energieverbrauch	Q <sub>elec</sub>	9,09	kWh	Tagesbrennstoffverbrauch	Q <sub>fuel</sub>		kWh
Jahresenergieverbrauch	AEC	1 995	kWh	Jahresbrennstoffverbrauch	AFC		GJ

<b>Modell</b>		<b>F1145-10 1x230V</b>					
<b>Modell Brauchwasserspeicher</b>		<b>VPB300</b>					
Wärmepumpentyp		<input type="checkbox"/> Luft/Wasser <input type="checkbox"/> Abluft/Wasser <input checked="" type="checkbox"/> Flüssigkeit/Wasser <input type="checkbox"/> Wasser/Wasser					
Niedrigtemperatur-Wärmepumpe		<input type="checkbox"/> Ja <input checked="" type="checkbox"/> Nein					
Integrierte Elektroheizpatrone für Zusatzheizung		<input checked="" type="checkbox"/> Ja <input type="checkbox"/> Nein					
Wärmepumpe für Heizung und Brauchwasser		<input checked="" type="checkbox"/> Ja <input type="checkbox"/> Nein					
Klima		<input checked="" type="checkbox"/> Mittel <input type="checkbox"/> Kalt <input type="checkbox"/> Warm					
Temperatureignung		<input checked="" type="checkbox"/> Mittel (55°C) <input type="checkbox"/> Niedrig (35°C)					
Geltende Normen		EN-14825 & EN-16147					
<b>Abgegebene Nennheizleistung</b>	Prated	10,2	kW	<b>Mittlerer Saisonwirkungsgrad für Raumerwärmung</b>	$\eta_s$	147	%
<i>Deklarierte Kapazität für Raumerwärmung bei Teillast und Außenlufttemperatur <math>T_j</math></i>				<i>Deklariertes COP für Raumerwärmung bei Teillast und Außenlufttemperatur <math>T_j</math></i>			
$T_j = -7^\circ\text{C}$	Pdh	8,2	kW	$T_j = -7^\circ\text{C}$	COPd	3,40	-
$T_j = +2^\circ\text{C}$	Pdh	8,8	kW	$T_j = +2^\circ\text{C}$	COPd	3,90	-
$T_j = +7^\circ\text{C}$	Pdh	9,2	kW	$T_j = +7^\circ\text{C}$	COPd	4,22	-
$T_j = +12^\circ\text{C}$	Pdh	9,6	kW	$T_j = +12^\circ\text{C}$	COPd	4,50	-
$T_j = \text{biv}$	Pdh	8,3	kW	$T_j = \text{biv}$	COPd	3,52	-
$T_j = \text{TOL}$	Pdh	7,9	kW	$T_j = \text{TOL}$	COPd	3,21	-
$T_j = -15^\circ\text{C}$ (wenn $\text{TOL} < -20^\circ\text{C}$ )	Pdh		kW	$T_j = -15^\circ\text{C}$ (wenn $\text{TOL} < -20^\circ\text{C}$ )	COPd		-
Bivalenztemperatur	$T_{\text{biv}}$	-5,2	°C	Min. Außenlufttemperatur	TOL	-10	°C
Kapazität bei zyklischem Betrieb	P <sub>cyh</sub>		kW	COP bei zyklischem Betrieb	COP <sub>cy</sub>		-
Abbaukoeffizient	Cdh	1,00	-	Max. Vorlauftemperatur	WTOL	65	°C
<i>Leistungsaufnahme in anderen Stellungen als der aktiven Stellung</i>				<i>Zusatzheizung</i>			
Ausgeschaltete Stellung	P <sub>OFF</sub>	0,002	kW	Nennheizleistung	P <sub>sup</sub>	2,3	kW
Thermostat – ausgeschaltete Stellung	P <sub>TO</sub>	0,010	kW				
Standby-Modus	P <sub>SB</sub>	0,007	kW	Typ der zugeführten Energie	Elektrisch		
Kurbelgehäuseheizmodus	P <sub>CK</sub>	0,009	kW				
<i>Sonstige Posten</i>							
Kapazitätsregelung	Fest			Nomineller Luftvolumenstrom (Luft-Wasser)			
Schalleistungspegel, Innen-/Außenbereich	L <sub>WA</sub>	45 / -	dB	Nennfluss Wärmeträger		0,85	m <sup>3</sup> /h
Jahresenergieverbrauch	Q <sub>HE</sub>	5 454	kWh	Volumenstrom Wärmequellenmedium Flüssigkeit/Wasser- oder Wasser/Wasser-Wärmepumpen		1,64	m <sup>3</sup> /h
<i>Für Wärmepumpe mit Raumerwärmung und Brauchwasserbereitung</i>							
<b>Deklariertes Verbrauchsprofil Brauchwasserbereitung</b>	XXL			<b>Energieeffizienz Brauchwasserbereitung</b>	$\eta_{\text{wh}}$	111	%
Täglicher Energieverbrauch	Q <sub>elec</sub>	8,86	kWh	Tagesbrennstoffverbrauch	Q <sub>fuel</sub>		kWh
Jahresenergieverbrauch	AEC	1 945	kWh	Jahresbrennstoffverbrauch	AFC		GJ

<b>Modell</b>		<b>F1145-12 1x230V</b>					
<b>Modell Brauchwasserspeicher</b>		<b>VPB300</b>					
Wärmepumpentyp		<input type="checkbox"/> Luft/Wasser <input type="checkbox"/> Abluft/Wasser <input checked="" type="checkbox"/> Flüssigkeit/Wasser <input type="checkbox"/> Wasser/Wasser					
Niedrigtemperatur-Wärmepumpe		<input type="checkbox"/> Ja <input checked="" type="checkbox"/> Nein					
Integrierte Elektroheizpatrone für Zusatzheizung		<input checked="" type="checkbox"/> Ja <input type="checkbox"/> Nein					
Wärmepumpe für Heizung und Brauchwasser		<input checked="" type="checkbox"/> Ja <input type="checkbox"/> Nein					
Klima		<input checked="" type="checkbox"/> Mittel <input type="checkbox"/> Kalt <input type="checkbox"/> Warm					
Temperatureignung		<input checked="" type="checkbox"/> Mittel (55°C) <input type="checkbox"/> Niedrig (35°C)					
Geltende Normen		EN-14825 & EN-16147					
<b>Abgegebene Nennheizleistung</b>	Prated	14	kW	<b>Mittlerer Saisonwirkungsgrad für Raumerwärmung</b>	$\eta_s$	136	%
<i>Deklarierte Kapazität für Raumerwärmung bei Teillast und Außenlufttemperatur <math>T_j</math></i>				<i>Deklariertes COP für Raumerwärmung bei Teillast und Außenlufttemperatur <math>T_j</math></i>			
$T_j = -7^\circ\text{C}$	Pdh	10,8	kW	$T_j = -7^\circ\text{C}$	COPd	3,16	-
$T_j = +2^\circ\text{C}$	Pdh	11,1	kW	$T_j = +2^\circ\text{C}$	COPd	3,68	-
$T_j = +7^\circ\text{C}$	Pdh	11,4	kW	$T_j = +7^\circ\text{C}$	COPd	3,97	-
$T_j = +12^\circ\text{C}$	Pdh	11,6	kW	$T_j = +12^\circ\text{C}$	COPd	4,24	-
$T_j = \text{biv}$	Pdh	10,9	kW	$T_j = \text{biv}$	COPd	3,35	-
$T_j = \text{TOL}$	Pdh	10,6	kW	$T_j = \text{TOL}$	COPd	2,98	-
$T_j = -15^\circ\text{C}$ (wenn TOL < $-20^\circ\text{C}$ )	Pdh		kW	$T_j = -15^\circ\text{C}$ (wenn TOL < $-20^\circ\text{C}$ )	COPd		-
Bivalenztemperatur	$T_{\text{biv}}$	-4,3	°C	Min. Außenlufttemperatur	TOL	-10	°C
Kapazität bei zyklischem Betrieb	P <sub>cyh</sub>		kW	COP bei zyklischem Betrieb	COP <sub>cy</sub>		-
Abbaukoeffizient	Cdh	0,99	-	Max. Vorlauftemperatur	WTOL	65	°C
<i>Leistungsaufnahme in anderen Stellungen als der aktiven Stellung</i>				<i>Zusatzheizung</i>			
Ausgeschaltete Stellung	P <sub>OFF</sub>	0,002	kW	Nennheizleistung	P <sub>sup</sub>	3,4	kW
Thermostat – ausgeschaltete Stellung	P <sub>TO</sub>	0,018	kW				
Standby-Modus	P <sub>SB</sub>	0,007	kW	Typ der zugeführten Energie	Elektrisch		
Kurbelgehäuseheizmodus	P <sub>CK</sub>	0,030	kW				
<i>Sonstige Posten</i>							
Kapazitätsregelung	Fest			Nomineller Luftvolumenstrom (Luft-Wasser)			m <sup>3</sup> /h
Schalleistungspegel, Innen-/Außenbereich	L <sub>WA</sub>	45 / -	dB	Nennfluss Wärmeträger		1,14	m <sup>3</sup> /h
Jahresenergieverbrauch	Q <sub>HE</sub>	8 040	kWh	Volumenstrom Wärmequellenmedium Flüssigkeit/Wasser- oder Wasser/Wasser-Wärmepumpen		2,12	m <sup>3</sup> /h
<i>Für Wärmepumpe mit Raumerwärmung und Brauchwasserbereitung</i>							
<b>Deklariertes Verbrauchsprofil Brauchwasserbereitung</b>	XXL			<b>Energieeffizienz Brauchwasserbereitung</b>	$\eta_{\text{wh}}$	102	%
Täglicher Energieverbrauch	Q <sub>elec</sub>	9,66	kWh	Tagesbrennstoffverbrauch	Q <sub>fuel</sub>		kWh
Jahresenergieverbrauch	AEC	2 121	kWh	Jahresbrennstoffverbrauch	AFC		GJ

<b>Modell</b>		<b>F1145-6 3x230V</b>					
<b>Modell Brauchwasserspeicher</b>		<b>VPB300</b>					
Wärmepumpentyp		<input type="checkbox"/> Luft/Wasser <input type="checkbox"/> Abluft/Wasser <input checked="" type="checkbox"/> Flüssigkeit/Wasser <input type="checkbox"/> Wasser/Wasser					
Niedrigtemperatur-Wärmepumpe		<input type="checkbox"/> Ja <input checked="" type="checkbox"/> Nein					
Integrierte Elektroheizpatrone für Zusatzheizung		<input checked="" type="checkbox"/> Ja <input type="checkbox"/> Nein					
Wärmepumpe für Heizung und Brauchwasser		<input checked="" type="checkbox"/> Ja <input type="checkbox"/> Nein					
Klima		<input checked="" type="checkbox"/> Mittel <input type="checkbox"/> Kalt <input type="checkbox"/> Warm					
Temperatureignung		<input checked="" type="checkbox"/> Mittel (55°C) <input type="checkbox"/> Niedrig (35°C)					
Geltende Normen		EN-14825 & EN-16147					
<b>Abgegebene Nennheizleistung</b>	Prated	6,0	kW	<b>Mittlerer Saisonwirkungsgrad für Raumerwärmung</b>	$\eta_s$	137	%
<i>Deklarierte Kapazität für Raumerwärmung bei Teillast und Außenlufttemperatur <math>T_j</math></i>				<i>Deklariertes COP für Raumerwärmung bei Teillast und Außenlufttemperatur <math>T_j</math></i>			
$T_j = -7^\circ\text{C}$	Pdh	4,8	kW	$T_j = -7^\circ\text{C}$	COPd	3,18	-
$T_j = +2^\circ\text{C}$	Pdh	5,3	kW	$T_j = +2^\circ\text{C}$	COPd	3,69	-
$T_j = +7^\circ\text{C}$	Pdh	5,6	kW	$T_j = +7^\circ\text{C}$	COPd	4,02	-
$T_j = +12^\circ\text{C}$	Pdh	6,0	kW	$T_j = +12^\circ\text{C}$	COPd	4,29	-
$T_j = \text{biv}$	Pdh	4,9	kW	$T_j = \text{biv}$	COPd	3,30	-
$T_j = \text{TOL}$	Pdh	4,5	kW	$T_j = \text{TOL}$	COPd	2,96	-
$T_j = -15^\circ\text{C}$ (wenn TOL < $-20^\circ\text{C}$ )	Pdh		kW	$T_j = -15^\circ\text{C}$ (wenn TOL < $-20^\circ\text{C}$ )	COPd		-
Bivalenztemperatur	$T_{\text{biv}}$	-5,3	°C	Min. Außenlufttemperatur	TOL	-10	°C
Kapazität bei zyklischem Betrieb	P <sub>cyh</sub>		kW	COP bei zyklischem Betrieb	COP <sub>cy</sub>		-
Abbaukoeffizient	Cdh	0,99	-	Max. Vorlauftemperatur	WTOL	65	°C
<i>Leistungsaufnahme in anderen Stellungen als der aktiven Stellung</i>				<i>Zusatzheizung</i>			
Ausgeschaltete Stellung	P <sub>OFF</sub>	0,002	kW	Nennheizleistung	P <sub>sup</sub>	1,5	kW
Thermostat – ausgeschaltete Stellung	P <sub>TO</sub>	0,010	kW				
Standby-Modus	P <sub>SB</sub>	0,007	kW	Typ der zugeführten Energie	Elektrisch		
Kurbelgehäuseheizmodus	P <sub>CK</sub>	0,014	kW				
<i>Sonstige Posten</i>							
Kapazitätsregelung	Fest			Nomineller Luftvolumenstrom (Luft-Wasser)			m <sup>3</sup> /h
Schalleistungspegel, Innen-/Außenbereich	L <sub>WA</sub>	43 / -	dB	Nennfluss Wärmeträger		0,49	m <sup>3</sup> /h
Jahresenergieverbrauch	Q <sub>HE</sub>	3 425	kWh	Volumenstrom Wärmequellenmedium Flüssigkeit/Wasser- oder Wasser/Wasser-Wärmepumpen		0,90	m <sup>3</sup> /h
<i>Für Wärmepumpe mit Raumerwärmung und Brauchwasserbereitung</i>							
<b>Deklariertes Verbrauchsprofil Brauchwasserbereitung</b>	XXL			<b>Energieeffizienz Brauchwasserbereitung</b>	$\eta_{\text{wh}}$	106	%
Täglicher Energieverbrauch	Q <sub>elec</sub>	9,22	kWh	Tagesbrennstoffverbrauch	Q <sub>fuel</sub>		kWh
Jahresenergieverbrauch	AEC	2 025	kWh	Jahresbrennstoffverbrauch	AFC		GJ

<b>Modell</b>		<b>F1145-8 3x230V</b>					
<b>Modell Brauchwasserspeicher</b>		<b>VPB300</b>					
Wärmepumpentyp		<input type="checkbox"/> Luft/Wasser <input type="checkbox"/> Abluft/Wasser <input checked="" type="checkbox"/> Flüssigkeit/Wasser <input type="checkbox"/> Wasser/Wasser					
Niedrigtemperatur-Wärmepumpe		<input type="checkbox"/> Ja <input checked="" type="checkbox"/> Nein					
Integrierte Elektroheizpatrone für Zusatzheizung		<input checked="" type="checkbox"/> Ja <input type="checkbox"/> Nein					
Wärmepumpe für Heizung und Brauchwasser		<input checked="" type="checkbox"/> Ja <input type="checkbox"/> Nein					
Klima		<input checked="" type="checkbox"/> Mittel <input type="checkbox"/> Kalt <input type="checkbox"/> Warm					
Temperatureignung		<input checked="" type="checkbox"/> Mittel (55°C) <input type="checkbox"/> Niedrig (35°C)					
Geltende Normen		EN-14825 & EN-16147					
<b>Abgegebene Nennheizleistung</b>	Prated	8,0	kW	<b>Mittlerer Saisonwirkungsgrad für Raumerwärmung</b>	$\eta_s$	141	%
<i>Deklarierte Kapazität für Raumerwärmung bei Teillast und Außenlufttemperatur <math>T_j</math></i>				<i>Deklariertes COP für Raumerwärmung bei Teillast und Außenlufttemperatur <math>T_j</math></i>			
$T_j = -7^\circ\text{C}$	Pdh	6,2	kW	$T_j = -7^\circ\text{C}$	COPd	3,28	-
$T_j = +2^\circ\text{C}$	Pdh	6,9	kW	$T_j = +2^\circ\text{C}$	COPd	3,81	-
$T_j = +7^\circ\text{C}$	Pdh	7,2	kW	$T_j = +7^\circ\text{C}$	COPd	4,13	-
$T_j = +12^\circ\text{C}$	Pdh	7,6	kW	$T_j = +12^\circ\text{C}$	COPd	4,41	-
$T_j = \text{biv}$	Pdh	6,4	kW	$T_j = \text{biv}$	COPd	3,44	-
$T_j = \text{TOL}$	Pdh	5,9	kW	$T_j = \text{TOL}$	COPd	3,07	-
$T_j = -15^\circ\text{C}$ (wenn $\text{TOL} < -20^\circ\text{C}$ )	Pdh		kW	$T_j = -15^\circ\text{C}$ (wenn $\text{TOL} < -20^\circ\text{C}$ )	COPd		-
Bivalenztemperatur	$T_{\text{biv}}$	-4,9	°C	Min. Außenlufttemperatur	TOL	-10	°C
Kapazität bei zyklischem Betrieb	P <sub>cyh</sub>		kW	COP bei zyklischem Betrieb	COP <sub>cy</sub>		-
Abbaukoeffizient	Cdh	0,99	-	Max. Vorlauftemperatur	WTOL	65	°C
<i>Leistungsaufnahme in anderen Stellungen als der aktiven Stellung</i>				<i>Zusatzheizung</i>			
Ausgeschaltete Stellung	P <sub>OFF</sub>	0,002	kW	Nennheizleistung	P <sub>sup</sub>	2,1	kW
Thermostat – ausgeschaltete Stellung	P <sub>TO</sub>	0,012	kW				
Standby-Modus	P <sub>SB</sub>	0,007	kW	Typ der zugeführten Energie	Elektrisch		
Kurbelgehäuseheizmodus	P <sub>CK</sub>	0,014	kW				
<i>Sonstige Posten</i>							
Kapazitätsregelung	Fest			Nomineller Luftvolumenstrom (Luft-Wasser)			m <sup>3</sup> /h
Schalleistungspegel, Innen-/Außenbereich	L <sub>WA</sub>	45 / -	dB	Nennfluss Wärmeträger		0,64	m <sup>3</sup> /h
Jahresenergieverbrauch	Q <sub>HE</sub>	4 433	kWh	Volumenstrom Wärmequellenmedium Flüssigkeit/Wasser- oder Wasser/Wasser-Wärmepumpen		1,20	m <sup>3</sup> /h
<i>Für Wärmepumpe mit Raumerwärmung und Brauchwasserbereitung</i>							
<b>Deklariertes Verbrauchsprofil Brauchwasserbereitung</b>	XXL			<b>Energieeffizienz Brauchwasserbereitung</b>	$\eta_{\text{wh}}$	108	%
Täglicher Energieverbrauch	Q <sub>elec</sub>	9,09	kWh	Tagesbrennstoffverbrauch	Q <sub>fuel</sub>		kWh
Jahresenergieverbrauch	AEC	1 995	kWh	Jahresbrennstoffverbrauch	AFC		GJ

<b>Modell</b>		<b>F1145-10 3x230V</b>					
<b>Modell Brauchwasserspeicher</b>		<b>VPB300</b>					
Wärmepumpentyp		<input type="checkbox"/> Luft/Wasser <input type="checkbox"/> Abluft/Wasser <input checked="" type="checkbox"/> Flüssigkeit/Wasser <input type="checkbox"/> Wasser/Wasser					
Niedrigtemperatur-Wärmepumpe		<input type="checkbox"/> Ja <input checked="" type="checkbox"/> Nein					
Integrierte Elektroheizpatrone für Zusatzheizung		<input checked="" type="checkbox"/> Ja <input type="checkbox"/> Nein					
Wärmepumpe für Heizung und Brauchwasser		<input checked="" type="checkbox"/> Ja <input type="checkbox"/> Nein					
Klima		<input checked="" type="checkbox"/> Mittel <input type="checkbox"/> Kalt <input type="checkbox"/> Warm					
Temperatureignung		<input checked="" type="checkbox"/> Mittel (55°C) <input type="checkbox"/> Niedrig (35°C)					
Geltende Normen		EN-14825 & EN-16147					
<b>Abgegebene Nennheizleistung</b>	Prated	10,0	kW	<b>Mittlerer Saisonwirkungsgrad für Raumerwärmung</b>	$\eta_s$	144	%
<i>Deklarierte Kapazität für Raumerwärmung bei Teillast und Außenlufttemperatur <math>T_j</math></i>				<i>Deklariertes COP für Raumerwärmung bei Teillast und Außenlufttemperatur <math>T_j</math></i>			
$T_j = -7^\circ\text{C}$	Pdh	7,9	kW	$T_j = -7^\circ\text{C}$	COPd	3,34	-
$T_j = +2^\circ\text{C}$	Pdh	8,7	kW	$T_j = +2^\circ\text{C}$	COPd	3,84	-
$T_j = +7^\circ\text{C}$	Pdh	9,2	kW	$T_j = +7^\circ\text{C}$	COPd	4,18	-
$T_j = +12^\circ\text{C}$	Pdh	9,6	kW	$T_j = +12^\circ\text{C}$	COPd	4,51	-
$T_j = \text{biv}$	Pdh	8,2	kW	$T_j = \text{biv}$	COPd	3,46	-
$T_j = \text{TOL}$	Pdh	7,6	kW	$T_j = \text{TOL}$	COPd	3,13	-
$T_j = -15^\circ\text{C}$ (wenn $\text{TOL} < -20^\circ\text{C}$ )	Pdh		kW	$T_j = -15^\circ\text{C}$ (wenn $\text{TOL} < -20^\circ\text{C}$ )	COPd		-
Bivalenztemperatur	$T_{\text{biv}}$	-5,2	°C	Min. Außenlufttemperatur	TOL	-10	°C
Kapazität bei zyklischem Betrieb	P <sub>cyh</sub>		kW	COP bei zyklischem Betrieb	COP <sub>cy</sub>		-
Abbaukoeffizient	Cdh	1,00	-	Max. Vorlauftemperatur	WTOL	65	°C
<i>Leistungsaufnahme in anderen Stellungen als der aktiven Stellung</i>				<i>Zusatzheizung</i>			
Ausgeschaltete Stellung	P <sub>OFF</sub>	0,002	kW	Nennheizleistung	P <sub>sup</sub>	2,4	kW
Thermostat – ausgeschaltete Stellung	P <sub>TO</sub>	0,010	kW				
Standby-Modus	P <sub>SB</sub>	0,007	kW	Typ der zugeführten Energie	Elektrisch		
Kurbelgehäuseheizmodus	P <sub>CK</sub>	0,014	kW				
<i>Sonstige Posten</i>							
Kapazitätsregelung		Fest		Nomineller Luftvolumenstrom (Luft-Wasser)			m <sup>3</sup> /h
Schalleistungspegel, Innen-/Außenbereich	L <sub>WA</sub>	45 / -	dB	Nennfluss Wärmeträger		0,82	m <sup>3</sup> /h
Jahresenergieverbrauch	Q <sub>HE</sub>	5 438	kWh	Volumenstrom Wärmequellenmedium Flüssigkeit/Wasser- oder Wasser/Wasser-Wärmepumpen		1,55	m <sup>3</sup> /h
<i>Für Wärmepumpe mit Raumerwärmung und Brauchwasserbereitung</i>							
<b>Deklariertes Verbrauchsprofil Brauchwasserbereitung</b>		XXL		<b>Energieeffizienz Brauchwasserbereitung</b>	$\eta_{\text{wh}}$	111	%
Täglicher Energieverbrauch	Q <sub>elec</sub>	8,86	kWh	Tagesbrennstoffverbrauch	Q <sub>fuel</sub>		kWh
Jahresenergieverbrauch	AEC	1 945	kWh	Jahresbrennstoffverbrauch	AFC		GJ



<b>Modell</b>		<b>F1145-12 3x230V</b>					
<b>Modell Brauchwasserspeicher</b>		<b>VPB300</b>					
Wärmepumpentyp		<input type="checkbox"/> Luft/Wasser <input type="checkbox"/> Abluft/Wasser <input checked="" type="checkbox"/> Flüssigkeit/Wasser <input type="checkbox"/> Wasser/Wasser					
Niedrigtemperatur-Wärmepumpe		<input type="checkbox"/> Ja <input checked="" type="checkbox"/> Nein					
Integrierte Elektroheizpatrone für Zusatzheizung		<input checked="" type="checkbox"/> Ja <input type="checkbox"/> Nein					
Wärmepumpe für Heizung und Brauchwasser		<input checked="" type="checkbox"/> Ja <input type="checkbox"/> Nein					
Klima		<input checked="" type="checkbox"/> Mittel <input type="checkbox"/> Kalt <input type="checkbox"/> Warm					
Temperatureignung		<input checked="" type="checkbox"/> Mittel (55°C) <input type="checkbox"/> Niedrig (35°C)					
Geltende Normen		EN-14825 & EN-16147					
<b>Abgegebene Nennheizleistung</b>	Prated	14,0	kW	<b>Mittlerer Saisonwirkungsgrad für Raumerwärmung</b>	$\eta_s$	137	%
<i>Deklarierte Kapazität für Raumerwärmung bei Teillast und Außenlufttemperatur <math>T_j</math></i>				<i>Deklariertes COP für Raumerwärmung bei Teillast und Außenlufttemperatur <math>T_j</math></i>			
$T_j = -7^\circ\text{C}$	Pdh	10,8	kW	$T_j = -7^\circ\text{C}$	COPd	3,21	-
$T_j = +2^\circ\text{C}$	Pdh	11,1	kW	$T_j = +2^\circ\text{C}$	COPd	3,70	-
$T_j = +7^\circ\text{C}$	Pdh	11,3	kW	$T_j = +7^\circ\text{C}$	COPd	4,00	-
$T_j = +12^\circ\text{C}$	Pdh	11,5	kW	$T_j = +12^\circ\text{C}$	COPd	4,30	-
$T_j = \text{biv}$	Pdh	10,9	kW	$T_j = \text{biv}$	COPd	3,83	-
$T_j = \text{TOL}$	Pdh	10,7	kW	$T_j = \text{TOL}$	COPd	3,05	-
$T_j = -15^\circ\text{C}$ (wenn $\text{TOL} < -20^\circ\text{C}$ )	Pdh		kW	$T_j = -15^\circ\text{C}$ (wenn $\text{TOL} < -20^\circ\text{C}$ )	COPd		-
Bivalenztemperatur	$T_{\text{biv}}$	-4,2	°C	Min. Außenlufttemperatur	TOL	-10	°C
Kapazität bei zyklischem Betrieb	P <sub>cyh</sub>		kW	COP bei zyklischem Betrieb	COP <sub>cy</sub>		-
Abbaukoeffizient	Cdh	0,99	-	Max. Vorlauftemperatur	WTOL	65	°C
<i>Leistungsaufnahme in anderen Stellungen als der aktiven Stellung</i>				<i>Zusatzheizung</i>			
Ausgeschaltete Stellung	P <sub>OFF</sub>	0,002	kW	Nennheizleistung	P <sub>sup</sub>	3,3	kW
Thermostat – ausgeschaltete Stellung	P <sub>TO</sub>	0,018	kW				
Standby-Modus	P <sub>SB</sub>	0,007	kW	Typ der zugeführten Energie	Elektrisch		
Kurbelgehäuseheizmodus	P <sub>CK</sub>	0,030	kW				
<i>Sonstige Posten</i>							
Kapazitätsregelung	Fest			Nomineller Luftvolumenstrom (Luft-Wasser)			m <sup>3</sup> /h
Schalleistungspegel, Innen-/Außenbereich	L <sub>WA</sub>	45 / -	dB	Nennfluss Wärmeträger		1,15	m <sup>3</sup> /h
Jahresenergieverbrauch	Q <sub>HE</sub>	7 971	kWh	Volumenstrom Wärmequellenmedium Flüssigkeit/Wasser- oder Wasser/Wasser-Wärmepumpen		2,16	m <sup>3</sup> /h
<i>Für Wärmepumpe mit Raumerwärmung und Brauchwasserbereitung</i>							
<b>Deklariertes Verbrauchsprofil Brauchwasserbereitung</b>	XXL			<b>Energieeffizienz Brauchwasserbereitung</b>	$\eta_{\text{wh}}$	102	%
Täglicher Energieverbrauch	Q <sub>elec</sub>	9,66	kWh	Tagesbrennstoffverbrauch	Q <sub>fuel</sub>		kWh
Jahresenergieverbrauch	AEC	2 121	kWh	Jahresbrennstoffverbrauch	AFC		GJ

<b>Modell</b>		<b>F1145-15 3x230V</b>					
<b>Modell Brauchwasserspeicher</b>		<b>VPB500</b>					
Wärmepumpentyp		<input type="checkbox"/> Luft/Wasser <input type="checkbox"/> Abluft/Wasser <input checked="" type="checkbox"/> Flüssigkeit/Wasser <input type="checkbox"/> Wasser/Wasser					
Niedrigtemperatur-Wärmepumpe		<input type="checkbox"/> Ja <input checked="" type="checkbox"/> Nein					
Integrierte Elektroheizpatrone für Zusatzheizung		<input checked="" type="checkbox"/> Ja <input type="checkbox"/> Nein					
Wärmepumpe für Heizung und Brauchwasser		<input checked="" type="checkbox"/> Ja <input type="checkbox"/> Nein					
Klima		<input checked="" type="checkbox"/> Mittel <input type="checkbox"/> Kalt <input type="checkbox"/> Warm					
Temperatureignung		<input checked="" type="checkbox"/> Mittel (55°C) <input type="checkbox"/> Niedrig (35°C)					
Geltende Normen		EN-14825 & EN-16147					
<b>Abgegebene Nennheizleistung</b>	Prated	18,0	kW	<b>Mittlerer Saisonwirkungsgrad für Raumerwärmung</b>	$\eta_s$	138	%
<i>Deklarierte Kapazität für Raumerwärmung bei Teillast und Außenlufttemperatur <math>T_j</math></i>				<i>Deklariertes COP für Raumerwärmung bei Teillast und Außenlufttemperatur <math>T_j</math></i>			
$T_j = -7^\circ\text{C}$	Pdh	14,6	kW	$T_j = -7^\circ\text{C}$	COPd	3,16	-
$T_j = +2^\circ\text{C}$	Pdh	14,8	kW	$T_j = +2^\circ\text{C}$	COPd	3,72	-
$T_j = +7^\circ\text{C}$	Pdh	15,1	kW	$T_j = +7^\circ\text{C}$	COPd	4,01	-
$T_j = +12^\circ\text{C}$	Pdh	15,4	kW	$T_j = +12^\circ\text{C}$	COPd	4,27	-
$T_j = \text{biv}$	Pdh	14,6	kW	$T_j = \text{biv}$	COPd	3,27	-
$T_j = \text{TOL}$	Pdh	14,6	kW	$T_j = \text{TOL}$	COPd	2,96	-
$T_j = -15^\circ\text{C}$ (wenn $\text{TOL} < -20^\circ\text{C}$ )	Pdh		kW	$T_j = -15^\circ\text{C}$ (wenn $\text{TOL} < -20^\circ\text{C}$ )	COPd		-
Bivalenztemperatur	$T_{\text{biv}}$	-5,1	°C	Min. Außenlufttemperatur	TOL	-10	°C
Kapazität bei zyklischem Betrieb	P <sub>cyh</sub>		kW	COP bei zyklischem Betrieb	COP <sub>cy</sub>		-
Abbaukoeffizient	Cdh	0,99	-	Max. Vorlauftemperatur	WTOL	65	°C
<i>Leistungsaufnahme in anderen Stellungen als der aktiven Stellung</i>				<i>Zusatzheizung</i>			
Ausgeschaltete Stellung	P <sub>OFF</sub>	0,002	kW	Nennheizleistung	P <sub>sup</sub>	3,4	kW
Thermostat – ausgeschaltete Stellung	P <sub>TO</sub>	0,022	kW				
Standby-Modus	P <sub>SB</sub>	0,007	kW	Typ der zugeführten Energie	Elektrisch		
Kurbelgehäuseheizmodus	P <sub>CK</sub>	0,035	kW				
<i>Sonstige Posten</i>							
Kapazitätsregelung	Fest			Nomineller Luftvolumenstrom (Luft-Wasser)			m <sup>3</sup> /h
Schalleistungspegel, Innen-/Außenbereich	L <sub>WA</sub>	43 / -	dB	Nennfluss Wärmeträger		1,57	m <sup>3</sup> /h
Jahresenergieverbrauch	Q <sub>HE</sub>	10 194	kWh	Volumenstrom Wärmequellenmedium Flüssigkeit/Wasser- oder Wasser/Wasser-Wärmepumpen		2,89	m <sup>3</sup> /h
<i>Für Wärmepumpe mit Raumerwärmung und Brauchwasserbereitung</i>							
<b>Deklariertes Verbrauchsprofil Brauchwasserbereitung</b>	XXL			<b>Energieeffizienz Brauchwasserbereitung</b>	$\eta_{\text{wh}}$	94	%
Täglicher Energieverbrauch	Q <sub>elec</sub>	10,39	kWh	Tagesbrennstoffverbrauch	Q <sub>fuel</sub>		kWh
Jahresenergieverbrauch	AEC	2 283	kWh	Jahresbrennstoffverbrauch	AFC		GJ

<b>Modell</b>		<b>F1145-17 3x230V</b>					
<b>Modell Brauchwasserspeicher</b>		<b>VPB500</b>					
Wärmepumpentyp		<input type="checkbox"/> Luft/Wasser <input type="checkbox"/> Abluft/Wasser <input checked="" type="checkbox"/> Flüssigkeit/Wasser <input type="checkbox"/> Wasser/Wasser					
Niedrigtemperatur-Wärmepumpe		<input type="checkbox"/> Ja <input checked="" type="checkbox"/> Nein					
Integrierte Elektroheizpatrone für Zusatzheizung		<input checked="" type="checkbox"/> Ja <input type="checkbox"/> Nein					
Wärmepumpe für Heizung und Brauchwasser		<input checked="" type="checkbox"/> Ja <input type="checkbox"/> Nein					
Klima		<input checked="" type="checkbox"/> Mittel <input type="checkbox"/> Kalt <input type="checkbox"/> Warm					
Temperatureignung		<input checked="" type="checkbox"/> Mittel (55°C) <input type="checkbox"/> Niedrig (35°C)					
Geltende Normen		EN-14825 & EN-16147					
<b>Abgegebene Nennheizleistung</b>	Prated	20,0	kW	<b>Mittlerer Saisonwirkungsgrad für Raumerwärmung</b>	$\eta_s$	137	%
<i>Deklarierte Kapazität für Raumerwärmung bei Teillast und Außenlufttemperatur <math>T_j</math></i>				<i>Deklariertes COP für Raumerwärmung bei Teillast und Außenlufttemperatur <math>T_j</math></i>			
$T_j = -7^\circ\text{C}$	Pdh	16,0	kW	$T_j = -7^\circ\text{C}$	COPd	3,25	-
$T_j = +2^\circ\text{C}$	Pdh	16,2	kW	$T_j = +2^\circ\text{C}$	COPd	3,70	-
$T_j = +7^\circ\text{C}$	Pdh	16,6	kW	$T_j = +7^\circ\text{C}$	COPd	3,95	-
$T_j = +12^\circ\text{C}$	Pdh	16,9	kW	$T_j = +12^\circ\text{C}$	COPd	4,16	-
$T_j = \text{biv}$	Pdh	16,1	kW	$T_j = \text{biv}$	COPd	3,35	-
$T_j = \text{TOL}$	Pdh	16,0	kW	$T_j = \text{TOL}$	COPd	3,08	-
$T_j = -15^\circ\text{C}$ (wenn $\text{TOL} < -20^\circ\text{C}$ )	Pdh		kW	$T_j = -15^\circ\text{C}$ (wenn $\text{TOL} < -20^\circ\text{C}$ )	COPd		-
Bivalenztemperatur	$T_{\text{biv}}$	-4,8	°C	Min. Außenlufttemperatur	TOL	-10	°C
Kapazität bei zyklischem Betrieb	P <sub>cyh</sub>		kW	COP bei zyklischem Betrieb	COP <sub>cy</sub>		-
Abbaukoeffizient	Cdh	0,99	-	Max. Vorlauftemperatur	WTOL	65	°C
<i>Leistungsaufnahme in anderen Stellungen als der aktiven Stellung</i>				<i>Zusatzheizung</i>			
Ausgeschaltete Stellung	P <sub>OFF</sub>	0,002	kW	Nennheizleistung	P <sub>sup</sub>	4,0	kW
Thermostat – ausgeschaltete Stellung	P <sub>TO</sub>	0,025	kW				
Standby-Modus	P <sub>SB</sub>	0,007	kW	Typ der zugeführten Energie	Elektrisch		
Kurbelgehäuseheizmodus	P <sub>CK</sub>	0,035	kW				
<i>Sonstige Posten</i>							
Kapazitätsregelung		Fest		Nomineller Luftvolumenstrom (Luft-Wasser)			m <sup>3</sup> /h
Schalleistungspegel, Innen-/Außenbereich	L <sub>WA</sub>	43 / -	dB	Nennfluss Wärmeträger		1,72	m <sup>3</sup> /h
Jahresenergieverbrauch	Q <sub>HE</sub>	11 407	kWh	Volumenstrom Wärmequellenmedium Flüssigkeit/Wasser- oder Wasser/Wasser-Wärmepumpen		3,23	m <sup>3</sup> /h
<i>Für Wärmepumpe mit Raumerwärmung und Brauchwasserbereitung</i>							
<b>Deklariertes Verbrauchsprofil Brauchwasserbereitung</b>		XXL		<b>Energieeffizienz Brauchwasserbereitung</b>	$\eta_{\text{wh}}$	96	%
Täglicher Energieverbrauch	Q <sub>elec</sub>	10,18	kWh	Tagesbrennstoffverbrauch	Q <sub>fuel</sub>		kWh
Jahresenergieverbrauch	AEC	2 235	kWh	Jahresbrennstoffverbrauch	AFC		GJ

<b>Modell</b>		<b>F1145-5 3x400V</b>					
<b>Modell Brauchwasserspeicher</b>		<b>VPB300</b>					
Wärmepumpentyp		<input type="checkbox"/> Luft/Wasser <input type="checkbox"/> Abluft/Wasser <input checked="" type="checkbox"/> Flüssigkeit/Wasser <input type="checkbox"/> Wasser/Wasser					
Niedrigtemperatur-Wärmepumpe		<input type="checkbox"/> Ja <input checked="" type="checkbox"/> Nein					
Integrierte Elektroheizpatrone für Zusatzheizung		<input checked="" type="checkbox"/> Ja <input type="checkbox"/> Nein					
Wärmepumpe für Heizung und Brauchwasser		<input checked="" type="checkbox"/> Ja <input type="checkbox"/> Nein					
Klima		<input checked="" type="checkbox"/> Mittel <input type="checkbox"/> Kalt <input type="checkbox"/> Warm					
Temperatureignung		<input checked="" type="checkbox"/> Mittel (55°C) <input type="checkbox"/> Niedrig (35°C)					
Geltende Normen		EN-14825 & EN-16147					
<b>Abgegebene Nennheizleistung</b>	Prated	5,0	kW	<b>Mittlerer Saisonwirkungsgrad für Raumerwärmung</b>	$\eta_s$	128	%
<i>Deklarierte Kapazität für Raumerwärmung bei Teillast und Außenlufttemperatur <math>T_j</math></i>				<i>Deklariertes COP für Raumerwärmung bei Teillast und Außenlufttemperatur <math>T_j</math></i>			
$T_j = -7^\circ\text{C}$	Pdh	3,5	kW	$T_j = -7^\circ\text{C}$	COPd	2,99	-
$T_j = +2^\circ\text{C}$	Pdh	4,1	kW	$T_j = +2^\circ\text{C}$	COPd	3,57	-
$T_j = +7^\circ\text{C}$	Pdh	4,3	kW	$T_j = +7^\circ\text{C}$	COPd	3,84	-
$T_j = +12^\circ\text{C}$	Pdh	4,6	kW	$T_j = +12^\circ\text{C}$	COPd	4,04	-
$T_j = \text{biv}$	Pdh	3,8	kW	$T_j = \text{biv}$	COPd	3,26	-
$T_j = \text{TOL}$	Pdh	3,2	kW	$T_j = \text{TOL}$	COPd	2,74	-
$T_j = -15^\circ\text{C}$ (wenn $\text{TOL} < -20^\circ\text{C}$ )	Pdh		kW	$T_j = -15^\circ\text{C}$ (wenn $\text{TOL} < -20^\circ\text{C}$ )	COPd		-
Bivalenztemperatur	$T_{\text{biv}}$	-3,9	°C	Min. Außenlufttemperatur	TOL	-10	°C
Kapazität bei zyklischem Betrieb	P <sub>cyh</sub>		kW	COP bei zyklischem Betrieb	COP <sub>cy</sub>		-
Abbaukoeffizient	Cdh	0,99	-	Max. Vorlauftemperatur	WTOL	65	°C
<i>Leistungsaufnahme in anderen Stellungen als der aktiven Stellung</i>				<i>Zusatzheizung</i>			
Ausgeschaltete Stellung	P <sub>OFF</sub>	0,002	kW	Nennheizleistung	P <sub>sup</sub>	1,8	kW
Thermostat – ausgeschaltete Stellung	P <sub>TO</sub>	0,008	kW				
Standby-Modus	P <sub>SB</sub>	0,007	kW	Typ der zugeführten Energie	Elektrisch		
Kurbelgehäuseheizmodus	P <sub>CK</sub>	0,012	kW				
<i>Sonstige Posten</i>							
Kapazitätsregelung	Fest			Nomineller Luftvolumenstrom (Luft-Wasser)			
Schalleistungspegel, Innen-/Außenbereich	L <sub>WA</sub>	43 / -	dB	Nennfluss Wärmeträger		0,35	m <sup>3</sup> /h
Jahresenergieverbrauch	Q <sub>HE</sub>	3 027	kWh	Volumenstrom Wärmequellenmedium Flüssigkeit/Wasser- oder Wasser/Wasser-Wärmepumpen		0,62	m <sup>3</sup> /h
<i>Für Wärmepumpe mit Raumerwärmung und Brauchwasserbereitung</i>							
<b>Deklariertes Verbrauchsprofil Brauchwasserbereitung</b>	XXL			<b>Energieeffizienz Brauchwasserbereitung</b>	$\eta_{\text{wh}}$	101	%
Täglicher Energieverbrauch	Q <sub>elec</sub>	9,73	kWh	Tagesbrennstoffverbrauch	Q <sub>fuel</sub>		kWh
Jahresenergieverbrauch	AEC	2 138	kWh	Jahresbrennstoffverbrauch	AFC		GJ

<b>Modell</b>		<b>F1145-6 3x400V</b>					
<b>Modell Brauchwasserspeicher</b>		<b>VPB300</b>					
Wärmepumpentyp		<input type="checkbox"/> Luft/Wasser <input type="checkbox"/> Abluft/Wasser <input checked="" type="checkbox"/> Flüssigkeit/Wasser <input type="checkbox"/> Wasser/Wasser					
Niedrigtemperatur-Wärmepumpe		<input type="checkbox"/> Ja <input checked="" type="checkbox"/> Nein					
Integrierte Elektroheizpatrone für Zusatzheizung		<input checked="" type="checkbox"/> Ja <input type="checkbox"/> Nein					
Wärmepumpe für Heizung und Brauchwasser		<input checked="" type="checkbox"/> Ja <input type="checkbox"/> Nein					
Klima		<input checked="" type="checkbox"/> Mittel <input type="checkbox"/> Kalt <input type="checkbox"/> Warm					
Temperatureignung		<input checked="" type="checkbox"/> Mittel (55°C) <input type="checkbox"/> Niedrig (35°C)					
Geltende Normen		EN-14825 & EN-16147					
<b>Abgegebene Nennheizleistung</b>	Prated	6,0	kW	<b>Mittlerer Saisonwirkungsgrad für Raumerwärmung</b>	$\eta_s$	137	%
<i>Deklarierte Kapazität für Raumerwärmung bei Teillast und Außenlufttemperatur <math>T_j</math></i>				<i>Deklariertes COP für Raumerwärmung bei Teillast und Außenlufttemperatur <math>T_j</math></i>			
$T_j = -7^\circ\text{C}$	Pdh	4,8	kW	$T_j = -7^\circ\text{C}$	COPd	3,18	-
$T_j = +2^\circ\text{C}$	Pdh	5,3	kW	$T_j = +2^\circ\text{C}$	COPd	3,69	-
$T_j = +7^\circ\text{C}$	Pdh	5,6	kW	$T_j = +7^\circ\text{C}$	COPd	4,02	-
$T_j = +12^\circ\text{C}$	Pdh	6,0	kW	$T_j = +12^\circ\text{C}$	COPd	4,29	-
$T_j = \text{biv}$	Pdh	4,9	kW	$T_j = \text{biv}$	COPd	3,30	-
$T_j = \text{TOL}$	Pdh	4,5	kW	$T_j = \text{TOL}$	COPd	2,96	-
$T_j = -15^\circ\text{C}$ (wenn TOL < $-20^\circ\text{C}$ )	Pdh		kW	$T_j = -15^\circ\text{C}$ (wenn TOL < $-20^\circ\text{C}$ )	COPd		-
Bivalenztemperatur	$T_{\text{biv}}$	-5,3	°C	Min. Außenlufttemperatur	TOL	-10	°C
Kapazität bei zyklischem Betrieb	P <sub>cyh</sub>		kW	COP bei zyklischem Betrieb	COP <sub>cy</sub>		-
Abbaukoeffizient	Cdh	0,99	-	Max. Vorlauftemperatur	WTOL	65	°C
<i>Leistungsaufnahme in anderen Stellungen als der aktiven Stellung</i>				<i>Zusatzheizung</i>			
Ausgeschaltete Stellung	P <sub>OFF</sub>	0,002	kW	Nennheizleistung	P <sub>sup</sub>	1,5	kW
Thermostat – ausgeschaltete Stellung	P <sub>TO</sub>	0,010	kW				
Standby-Modus	P <sub>SB</sub>	0,007	kW	Typ der zugeführten Energie	Elektrisch		
Kurbelgehäuseheizmodus	P <sub>CK</sub>	0,014	kW				
<i>Sonstige Posten</i>							
Kapazitätsregelung		Fest		Nomineller Luftvolumenstrom (Luft-Wasser)			m <sup>3</sup> /h
Schalleistungspegel, Innen-/Außenbereich	L <sub>WA</sub>	43 / -	dB	Nennfluss Wärmeträger		0,49	m <sup>3</sup> /h
Jahresenergieverbrauch	Q <sub>HE</sub>	3 425	kWh	Volumenstrom Wärmequellenmedium Flüssigkeit/Wasser- oder Wasser/Wasser-Wärmepumpen		0,90	m <sup>3</sup> /h
<i>Für Wärmepumpe mit Raumerwärmung und Brauchwasserbereitung</i>							
<b>Deklariertes Verbrauchsprofil Brauchwasserbereitung</b>		XXL		<b>Energieeffizienz Brauchwasserbereitung</b>	$\eta_{\text{wh}}$	106	%
Täglicher Energieverbrauch	Q <sub>elec</sub>	9,22	kWh	Tagesbrennstoffverbrauch	Q <sub>fuel</sub>		kWh
Jahresenergieverbrauch	AEC	2 025	kWh	Jahresbrennstoffverbrauch	AFC		GJ

<b>Modell</b>		<b>F1145-8 3x400V</b>					
<b>Modell Brauchwasserspeicher</b>		<b>VPB300</b>					
Wärmepumpentyp		<input type="checkbox"/> Luft/Wasser <input type="checkbox"/> Abluft/Wasser <input checked="" type="checkbox"/> Flüssigkeit/Wasser <input type="checkbox"/> Wasser/Wasser					
Niedrigtemperatur-Wärmepumpe		<input type="checkbox"/> Ja <input checked="" type="checkbox"/> Nein					
Integrierte Elektroheizpatrone für Zusatzheizung		<input checked="" type="checkbox"/> Ja <input type="checkbox"/> Nein					
Wärmepumpe für Heizung und Brauchwasser		<input checked="" type="checkbox"/> Ja <input type="checkbox"/> Nein					
Klima		<input checked="" type="checkbox"/> Mittel <input type="checkbox"/> Kalt <input type="checkbox"/> Warm					
Temperatureignung		<input checked="" type="checkbox"/> Mittel (55°C) <input type="checkbox"/> Niedrig (35°C)					
Geltende Normen		EN-14825 & EN-16147					
<b>Abgegebene Nennheizleistung</b>	Prated	8,0	kW	<b>Mittlerer Saisonwirkungsgrad für Raumerwärmung</b>	$\eta_s$	141	%
<i>Deklarierte Kapazität für Raumerwärmung bei Teillast und Außenlufttemperatur <math>T_j</math></i>				<i>Deklariertes COP für Raumerwärmung bei Teillast und Außenlufttemperatur <math>T_j</math></i>			
$T_j = -7^\circ\text{C}$	Pdh	6,2	kW	$T_j = -7^\circ\text{C}$	COPd	3,28	-
$T_j = +2^\circ\text{C}$	Pdh	6,9	kW	$T_j = +2^\circ\text{C}$	COPd	3,81	-
$T_j = +7^\circ\text{C}$	Pdh	7,2	kW	$T_j = +7^\circ\text{C}$	COPd	4,13	-
$T_j = +12^\circ\text{C}$	Pdh	7,6	kW	$T_j = +12^\circ\text{C}$	COPd	4,41	-
$T_j = \text{biv}$	Pdh	6,4	kW	$T_j = \text{biv}$	COPd	3,44	-
$T_j = \text{TOL}$	Pdh	5,9	kW	$T_j = \text{TOL}$	COPd	3,07	-
$T_j = -15^\circ\text{C}$ (wenn $\text{TOL} < -20^\circ\text{C}$ )	Pdh		kW	$T_j = -15^\circ\text{C}$ (wenn $\text{TOL} < -20^\circ\text{C}$ )	COPd		-
Bivalenztemperatur	$T_{\text{biv}}$	-4,9	°C	Min. Außenlufttemperatur	TOL	-10	°C
Kapazität bei zyklischem Betrieb	P <sub>cyh</sub>		kW	COP bei zyklischem Betrieb	COP <sub>cy</sub>		-
Abbaukoeffizient	Cdh	0,99	-	Max. Vorlauftemperatur	WTOL	65	°C
<i>Leistungsaufnahme in anderen Stellungen als der aktiven Stellung</i>				<i>Zusatzheizung</i>			
Ausgeschaltete Stellung	P <sub>OFF</sub>	0,002	kW	Nennheizleistung	P <sub>sup</sub>	2,1	kW
Thermostat – ausgeschaltete Stellung	P <sub>TO</sub>	0,012	kW				
Standby-Modus	P <sub>SB</sub>	0,007	kW	Typ der zugeführten Energie	Elektrisch		
Kurbelgehäuseheizmodus	P <sub>CK</sub>	0,014	kW				
<i>Sonstige Posten</i>							
Kapazitätsregelung		Fest		Nomineller Luftvolumenstrom (Luft-Wasser)			m <sup>3</sup> /h
Schalleistungspegel, Innen-/Außenbereich	L <sub>WA</sub>	45 / -	dB	Nennfluss Wärmeträger		0,64	m <sup>3</sup> /h
Jahresenergieverbrauch	Q <sub>HE</sub>	4 433	kWh	Volumenstrom Wärmequellenmedium Flüssigkeit/Wasser- oder Wasser/Wasser-Wärmepumpen		1,20	m <sup>3</sup> /h
<i>Für Wärmepumpe mit Raumerwärmung und Brauchwasserbereitung</i>							
<b>Deklariertes Verbrauchsprofil Brauchwasserbereitung</b>		XXL		<b>Energieeffizienz Brauchwasserbereitung</b>	$\eta_{\text{wh}}$	108	%
Täglicher Energieverbrauch	Q <sub>elec</sub>	9,09	kWh	Tagesbrennstoffverbrauch	Q <sub>fuel</sub>		kWh
Jahresenergieverbrauch	AEC	1 995	kWh	Jahresbrennstoffverbrauch	AFC		GJ

<b>Modell</b>		<b>F1145-10 3x400V</b>					
<b>Modell Brauchwasserspeicher</b>		<b>VPB300</b>					
Wärmepumpentyp		<input type="checkbox"/> Luft/Wasser <input type="checkbox"/> Abluft/Wasser <input checked="" type="checkbox"/> Flüssigkeit/Wasser <input type="checkbox"/> Wasser/Wasser					
Niedrigtemperatur-Wärmepumpe		<input type="checkbox"/> Ja <input checked="" type="checkbox"/> Nein					
Integrierte Elektroheizpatrone für Zusatzheizung		<input checked="" type="checkbox"/> Ja <input type="checkbox"/> Nein					
Wärmepumpe für Heizung und Brauchwasser		<input checked="" type="checkbox"/> Ja <input type="checkbox"/> Nein					
Klima		<input checked="" type="checkbox"/> Mittel <input type="checkbox"/> Kalt <input type="checkbox"/> Warm					
Temperatureignung		<input checked="" type="checkbox"/> Mittel (55°C) <input type="checkbox"/> Niedrig (35°C)					
Geltende Normen		EN-14825 & EN-16147					
<b>Abgegebene Nennheizleistung</b>	Prated	10,0	kW	<b>Mittlerer Saisonwirkungsgrad für Raumerwärmung</b>	$\eta_s$	147	%
<i>Deklarierte Kapazität für Raumerwärmung bei Teillast und Außenlufttemperatur <math>T_j</math></i>				<i>Deklariertes COP für Raumerwärmung bei Teillast und Außenlufttemperatur <math>T_j</math></i>			
$T_j = -7^\circ\text{C}$	Pdh	7,9	kW	$T_j = -7^\circ\text{C}$	COPd	3,40	-
$T_j = +2^\circ\text{C}$	Pdh	8,7	kW	$T_j = +2^\circ\text{C}$	COPd	3,91	-
$T_j = +7^\circ\text{C}$	Pdh	9,2	kW	$T_j = +7^\circ\text{C}$	COPd	4,25	-
$T_j = +12^\circ\text{C}$	Pdh	9,6	kW	$T_j = +12^\circ\text{C}$	COPd	4,58	-
$T_j = \text{biv}$	Pdh	8,2	kW	$T_j = \text{biv}$	COPd	3,52	-
$T_j = \text{TOL}$	Pdh	7,6	kW	$T_j = \text{TOL}$	COPd	3,19	-
$T_j = -15^\circ\text{C}$ (wenn $\text{TOL} < -20^\circ\text{C}$ )	Pdh		kW	$T_j = -15^\circ\text{C}$ (wenn $\text{TOL} < -20^\circ\text{C}$ )	COPd		-
Bivalenztemperatur	$T_{\text{biv}}$	-5,2	°C	Min. Außenlufttemperatur	TOL	-10	°C
Kapazität bei zyklischem Betrieb	P <sub>cyh</sub>		kW	COP bei zyklischem Betrieb	COP <sub>cy</sub>		-
Abbaukoeffizient	Cdh	1,00	-	Max. Vorlauftemperatur	WTOL	65	°C
<i>Leistungsaufnahme in anderen Stellungen als der aktiven Stellung</i>				<i>Zusatzheizung</i>			
Ausgeschaltete Stellung	P <sub>OFF</sub>	0,002	kW	Nennheizleistung	P <sub>sup</sub>	2,4	kW
Thermostat – ausgeschaltete Stellung	P <sub>TO</sub>	0,010	kW				
Standby-Modus	P <sub>SB</sub>	0,007	kW	Typ der zugeführten Energie	Elektrisch		
Kurbelgehäuseheizmodus	P <sub>CK</sub>	0,014	kW				
<i>Sonstige Posten</i>							
Kapazitätsregelung		Fest		Nomineller Luftvolumenstrom (Luft-Wasser)			m <sup>3</sup> /h
Schalleistungspegel, Innen-/Außenbereich	L <sub>WA</sub>	45 / -	dB	Nennfluss Wärmeträger		0,82	m <sup>3</sup> /h
Jahresenergieverbrauch	Q <sub>HE</sub>	5 345	kWh	Volumenstrom Wärmequellenmedium Flüssigkeit/Wasser- oder Wasser/Wasser-Wärmepumpen		1,56	m <sup>3</sup> /h
<i>Für Wärmepumpe mit Raumerwärmung und Brauchwasserbereitung</i>							
<b>Deklariertes Verbrauchsprofil Brauchwasserbereitung</b>		XXL		<b>Energieeffizienz Brauchwasserbereitung</b>	$\eta_{\text{wh}}$	111	%
Täglicher Energieverbrauch	Q <sub>elec</sub>	8,86	kWh	Tagesbrennstoffverbrauch	Q <sub>fuel</sub>		kWh
Jahresenergieverbrauch	AEC	1 945	kWh	Jahresbrennstoffverbrauch	AFC		GJ

<b>Modell</b>		<b>F1145-12 3x400V</b>					
<b>Modell Brauchwasserspeicher</b>		<b>VPB300</b>					
Wärmepumpentyp		<input type="checkbox"/> Luft/Wasser <input type="checkbox"/> Abluft/Wasser <input checked="" type="checkbox"/> Flüssigkeit/Wasser <input type="checkbox"/> Wasser/Wasser					
Niedrigtemperatur-Wärmepumpe		<input type="checkbox"/> Ja <input checked="" type="checkbox"/> Nein					
Integrierte Elektroheizpatrone für Zusatzheizung		<input checked="" type="checkbox"/> Ja <input type="checkbox"/> Nein					
Wärmepumpe für Heizung und Brauchwasser		<input checked="" type="checkbox"/> Ja <input type="checkbox"/> Nein					
Klima		<input checked="" type="checkbox"/> Mittel <input type="checkbox"/> Kalt <input type="checkbox"/> Warm					
Temperatureignung		<input checked="" type="checkbox"/> Mittel (55°C) <input type="checkbox"/> Niedrig (35°C)					
Geltende Normen		EN-14825 & EN-16147					
<b>Abgegebene Nennheizleistung</b>	Prated	14,0	kW	<b>Mittlerer Saisonwirkungsgrad für Raumerwärmung</b>	$\eta_s$	141	%
<i>Deklarierte Kapazität für Raumerwärmung bei Teillast und Außenlufttemperatur <math>T_j</math></i>				<i>Deklariertes COP für Raumerwärmung bei Teillast und Außenlufttemperatur <math>T_j</math></i>			
$T_j = -7^\circ\text{C}$	Pdh	10,8	kW	$T_j = -7^\circ\text{C}$	COPd	3,30	-
$T_j = +2^\circ\text{C}$	Pdh	11,1	kW	$T_j = +2^\circ\text{C}$	COPd	3,80	-
$T_j = +7^\circ\text{C}$	Pdh	11,3	kW	$T_j = +7^\circ\text{C}$	COPd	4,10	-
$T_j = +12^\circ\text{C}$	Pdh	11,5	kW	$T_j = +12^\circ\text{C}$	COPd	4,40	-
$T_j = \text{biv}$	Pdh	10,9	kW	$T_j = \text{biv}$	COPd	3,46	-
$T_j = \text{TOL}$	Pdh	10,7	kW	$T_j = \text{TOL}$	COPd	3,12	-
$T_j = -15^\circ\text{C}$ (wenn $\text{TOL} < -20^\circ\text{C}$ )	Pdh		kW	$T_j = -15^\circ\text{C}$ (wenn $\text{TOL} < -20^\circ\text{C}$ )	COPd		-
Bivalenztemperatur	$T_{\text{biv}}$	-4,2	°C	Min. Außenlufttemperatur	TOL	-10	°C
Kapazität bei zyklischem Betrieb	P <sub>cyh</sub>		kW	COP bei zyklischem Betrieb	COP <sub>cy</sub>		-
Abbaukoeffizient	Cdh	0,99	-	Max. Vorlauftemperatur	WTOL	65	°C
<i>Leistungsaufnahme in anderen Stellungen als der aktiven Stellung</i>				<i>Zusatzheizung</i>			
Ausgeschaltete Stellung	P <sub>OFF</sub>	0,002	kW	Nennheizleistung	P <sub>sup</sub>	3,3	kW
Thermostat – ausgeschaltete Stellung	P <sub>TO</sub>	0,018	kW				
Standby-Modus	P <sub>SB</sub>	0,007	kW	Typ der zugeführten Energie	Elektrisch		
Kurbelgehäuseheizmodus	P <sub>CK</sub>	0,030	kW				
<i>Sonstige Posten</i>							
Kapazitätsregelung	Fest			Nomineller Luftvolumenstrom (Luft-Wasser)			m <sup>3</sup> /h
Schalleistungspegel, Innen-/Außenbereich	L <sub>WA</sub>	45 / -	dB	Nennfluss Wärmeträger		1,15	m <sup>3</sup> /h
Jahresenergieverbrauch	Q <sub>HE</sub>	7 785	kWh	Volumenstrom Wärmequellenmedium Flüssigkeit/Wasser- oder Wasser/Wasser-Wärmepumpen		2,18	m <sup>3</sup> /h
<i>Für Wärmepumpe mit Raumerwärmung und Brauchwasserbereitung</i>							
<b>Deklariertes Verbrauchsprofil Brauchwasserbereitung</b>	XXL			<b>Energieeffizienz Brauchwasserbereitung</b>	$\eta_{\text{wh}}$	102	%
Täglicher Energieverbrauch	Q <sub>elec</sub>	9,66	kWh	Tagesbrennstoffverbrauch	Q <sub>fuel</sub>		kWh
Jahresenergieverbrauch	AEC	2 121	kWh	Jahresbrennstoffverbrauch	AFC		GJ



<b>Modell</b>		<b>F1145-15 3x400V</b>					
<b>Modell Brauchwasserspeicher</b>		<b>VPB500</b>					
Wärmepumpentyp		<input type="checkbox"/> Luft/Wasser <input type="checkbox"/> Abluft/Wasser <input checked="" type="checkbox"/> Flüssigkeit/Wasser <input type="checkbox"/> Wasser/Wasser					
Niedrigtemperatur-Wärmepumpe		<input type="checkbox"/> Ja <input checked="" type="checkbox"/> Nein					
Integrierte Elektroheizpatrone für Zusatzheizung		<input checked="" type="checkbox"/> Ja <input type="checkbox"/> Nein					
Wärmepumpe für Heizung und Brauchwasser		<input checked="" type="checkbox"/> Ja <input type="checkbox"/> Nein					
Klima		<input checked="" type="checkbox"/> Mittel <input type="checkbox"/> Kalt <input type="checkbox"/> Warm					
Temperatureignung		<input checked="" type="checkbox"/> Mittel (55°C) <input type="checkbox"/> Niedrig (35°C)					
Geltende Normen		EN-14825 & EN-16147					
<b>Abgegebene Nennheizleistung</b>	Prated	18,0	kW	<b>Mittlerer Saisonwirkungsgrad für Raumerwärmung</b>	$\eta_s$	138	%
<i>Deklarierte Kapazität für Raumerwärmung bei Teillast und Außenlufttemperatur <math>T_j</math></i>				<i>Deklariertes COP für Raumerwärmung bei Teillast und Außenlufttemperatur <math>T_j</math></i>			
$T_j = -7^\circ\text{C}$	Pdh	14,6	kW	$T_j = -7^\circ\text{C}$	COPd	3,16	-
$T_j = +2^\circ\text{C}$	Pdh	14,8	kW	$T_j = +2^\circ\text{C}$	COPd	3,72	-
$T_j = +7^\circ\text{C}$	Pdh	15,1	kW	$T_j = +7^\circ\text{C}$	COPd	4,01	-
$T_j = +12^\circ\text{C}$	Pdh	15,4	kW	$T_j = +12^\circ\text{C}$	COPd	4,27	-
$T_j = \text{biv}$	Pdh	14,6	kW	$T_j = \text{biv}$	COPd	3,27	-
$T_j = \text{TOL}$	Pdh	14,6	kW	$T_j = \text{TOL}$	COPd	2,96	-
$T_j = -15^\circ\text{C}$ (wenn $\text{TOL} < -20^\circ\text{C}$ )	Pdh		kW	$T_j = -15^\circ\text{C}$ (wenn $\text{TOL} < -20^\circ\text{C}$ )	COPd		-
Bivalenztemperatur	$T_{\text{biv}}$	-5,1	°C	Min. Außenlufttemperatur	TOL	-10	°C
Kapazität bei zyklischem Betrieb	P <sub>cyh</sub>		kW	COP bei zyklischem Betrieb	COP <sub>cy</sub>		-
Abbaukoeffizient	Cdh	0,99	-	Max. Vorlauftemperatur	WTOL	65	°C
<i>Leistungsaufnahme in anderen Stellungen als der aktiven Stellung</i>				<i>Zusatzheizung</i>			
Ausgeschaltete Stellung	P <sub>OFF</sub>	0,002	kW	Nennheizleistung	P <sub>sup</sub>	3,4	kW
Thermostat – ausgeschaltete Stellung	P <sub>TO</sub>	0,022	kW				
Standby-Modus	P <sub>SB</sub>	0,007	kW	Typ der zugeführten Energie	Elektrisch		
Kurbelgehäuseheizmodus	P <sub>CK</sub>	0,035	kW				
<i>Sonstige Posten</i>							
Kapazitätsregelung		Fest		Nomineller Luftvolumenstrom (Luft-Wasser)			m <sup>3</sup> /h
Schalleistungspegel, Innen-/Außenbereich	L <sub>WA</sub>	43 / -	dB	Nennfluss Wärmeträger		1,57	m <sup>3</sup> /h
Jahresenergieverbrauch	Q <sub>HE</sub>	10 194	kWh	Volumenstrom Wärmequellenmedium Flüssigkeit/Wasser- oder Wasser/Wasser-Wärmepumpen		2,89	m <sup>3</sup> /h
<i>Für Wärmepumpe mit Raumerwärmung und Brauchwasserbereitung</i>							
<b>Deklariertes Verbrauchsprofil Brauchwasserbereitung</b>		XXL		<b>Energieeffizienz Brauchwasserbereitung</b>	$\eta_{\text{wh}}$	94	%
Täglicher Energieverbrauch	Q <sub>elec</sub>	10,39	kWh	Tagesbrennstoffverbrauch	Q <sub>fuel</sub>		kWh
Jahresenergieverbrauch	AEC	2 283	kWh	Jahresbrennstoffverbrauch	AFC		GJ

<b>Modell</b>		<b>F1145-17 3x400V</b>					
<b>Modell Brauchwasserspeicher</b>		<b>VPB500</b>					
Wärmepumpentyp		<input type="checkbox"/> Luft/Wasser <input type="checkbox"/> Abluft/Wasser <input checked="" type="checkbox"/> Flüssigkeit/Wasser <input type="checkbox"/> Wasser/Wasser					
Niedrigtemperatur-Wärmepumpe		<input type="checkbox"/> Ja <input checked="" type="checkbox"/> Nein					
Integrierte Elektroheizpatrone für Zusatzheizung		<input checked="" type="checkbox"/> Ja <input type="checkbox"/> Nein					
Wärmepumpe für Heizung und Brauchwasser		<input checked="" type="checkbox"/> Ja <input type="checkbox"/> Nein					
Klima		<input checked="" type="checkbox"/> Mittel <input type="checkbox"/> Kalt <input type="checkbox"/> Warm					
Temperatureignung		<input checked="" type="checkbox"/> Mittel (55°C) <input type="checkbox"/> Niedrig (35°C)					
Geltende Normen		EN-14825 & EN-16147					
<b>Abgegebene Nennheizleistung</b>	Prated	20,0	kW	<b>Mittlerer Saisonwirkungsgrad für Raumerwärmung</b>	$\eta_s$	137	%
<i>Deklarierte Kapazität für Raumerwärmung bei Teillast und Außenlufttemperatur <math>T_j</math></i>				<i>Deklariertes COP für Raumerwärmung bei Teillast und Außenlufttemperatur <math>T_j</math></i>			
$T_j = -7^\circ\text{C}$	Pdh	16,0	kW	$T_j = -7^\circ\text{C}$	COPd	3,25	-
$T_j = +2^\circ\text{C}$	Pdh	16,2	kW	$T_j = +2^\circ\text{C}$	COPd	3,70	-
$T_j = +7^\circ\text{C}$	Pdh	16,6	kW	$T_j = +7^\circ\text{C}$	COPd	3,95	-
$T_j = +12^\circ\text{C}$	Pdh	16,9	kW	$T_j = +12^\circ\text{C}$	COPd	4,16	-
$T_j = \text{biv}$	Pdh	16,1	kW	$T_j = \text{biv}$	COPd	3,35	-
$T_j = \text{TOL}$	Pdh	16,0	kW	$T_j = \text{TOL}$	COPd	3,08	-
$T_j = -15^\circ\text{C}$ (wenn $\text{TOL} < -20^\circ\text{C}$ )	Pdh		kW	$T_j = -15^\circ\text{C}$ (wenn $\text{TOL} < -20^\circ\text{C}$ )	COPd		-
Bivalenztemperatur	$T_{\text{biv}}$	-4,8	°C	Min. Außenlufttemperatur	TOL	-10	°C
Kapazität bei zyklischem Betrieb	P <sub>cyh</sub>		kW	COP bei zyklischem Betrieb	COP <sub>cy</sub>		-
Abbaukoeffizient	Cdh	0,99	-	Max. Vorlauftemperatur	WTOL	65	°C
<i>Leistungsaufnahme in anderen Stellungen als der aktiven Stellung</i>				<i>Zusatzheizung</i>			
Ausgeschaltete Stellung	P <sub>OFF</sub>	0,002	kW	Nennheizleistung	P <sub>sup</sub>	4,0	kW
Thermostat – ausgeschaltete Stellung	P <sub>TO</sub>	0,025	kW				
Standby-Modus	P <sub>SB</sub>	0,007	kW	Typ der zugeführten Energie	Elektrisch		
Kurbelgehäuseheizmodus	P <sub>CK</sub>	0,035	kW				
<i>Sonstige Posten</i>							
Kapazitätsregelung		Fest		Nomineller Luftvolumenstrom (Luft-Wasser)			m <sup>3</sup> /h
Schalleistungspegel, Innen-/Außenbereich	L <sub>WA</sub>	43 / -	dB	Nennfluss Wärmeträger		1,72	m <sup>3</sup> /h
Jahresenergieverbrauch	Q <sub>HE</sub>	11 407	kWh	Volumenstrom Wärmequellenmedium Flüssigkeit/Wasser- oder Wasser/Wasser-Wärmepumpen		3,23	m <sup>3</sup> /h
<i>Für Wärmepumpe mit Raumerwärmung und Brauchwasserbereitung</i>							
<b>Deklariertes Verbrauchsprofil Brauchwasserbereitung</b>		XXL		<b>Energieeffizienz Brauchwasserbereitung</b>	$\eta_{\text{wh}}$	96	%
Täglicher Energieverbrauch	Q <sub>elec</sub>	10,18	kWh	Tagesbrennstoffverbrauch	Q <sub>fuel</sub>		kWh
Jahresenergieverbrauch	AEC	2 235	kWh	Jahresbrennstoffverbrauch	AFC		GJ

# 13 Sachregister

## Sachregister

### A

- Abdeckungen demontieren, 7
- Abdeckungsdemontage, Eingangskarte, 21
- Abdeckungsdemontage, Elektronikeinheit, 21
- Alarm, 66
- Alarmverwaltung, 66
- Alternative wählen, 44
- Anschluss des Brauchwasserspeichers, 16
- Anschlüsse, 22
- Anschlussmöglichkeiten, 26
- Anschlussoption, 17
  - Ausgleichsgefäß, 17
  - Fußbodenheizungssystem, 18
  - Grundwassersystem, 17
  - Passive Kühlung, 18
  - Pool, 19
  - Wärmerückgewinnung aus Lüftungsanlagen, 18
  - Zwei oder mehr Klimatisierungssysteme, 18
- Anschluss zur Aktivierung der Ventilatorgeschwindigkeit, 30
- Anschluss zur Aktivierung von "externe Justierung", 30
- Anschluss zur Aktivierung von "vorüb. Luxus", 30
- Aufstellung, 6
- Außenfühler, 23

### B

- Bedienfeld, 41
  - Display, 41
  - OK-Taste, 41
  - Schalter, 41
  - Statuslampe, 41
  - Wählrad, 41
  - Zurück-Taste, 41
- Befüllung und Entlüftung, 33
  - Befüllung und Entlüftung des Klimatisierungssystems, 33
  - Befüllung und Entlüftung des Wärmequellensystems, 33
  - Symbolschlüssel, 34
- Befüllung und Entlüftung des Klimatisierungssystems, 33
- Befüllung und Entlüftung des Wärmequellensystems, 33
- Beiliegende Komponenten, 7
- Betriebsbereich Wärmepumpe, 77
- Betriebsstörung
  - Alarm, 66
  - Alarmverwaltung, 66
  - Fehlersuche, 66
- Brauchwasserspeicher, 16
  - Anschluss des Brauchwasserspeichers, 16
- Brauchwasserzirkulation, 30

### D

- Display, 41

### E

- Einstellungen, 25
- Elektrische Anschlüsse, 20
  - Abdeckungsdemontage, Eingangskarte, 21
  - Abdeckungsdemontage, Elektronikeinheit, 21
  - Allgemeines, 20
  - Anschlüsse, 22
  - Anschlussmöglichkeiten, 26
  - Außenfühler, 23
  - Einstellungen, 25
  - Elektrische Zusatzheizung – maximale Leistung, 25
  - Erreichbarkeit, elektrischer Anschluss, 20
  - Externe Anschlussmöglichkeiten, 28
  - Externer Vorlauffühler, 24
  - Externe Steuerspannung für Steuersystem anschließen, 23
  - Fühler, Brauchwasserbereitung, 23
  - Kabelarretierung, 21
  - Leistungswächter, 27
  - Master/Slave, 26
  - Motorschutzschalter, 20
  - NIBE Uplink, 28
  - Notbetrieb, 25
  - Raumfühler, 24
  - Sicherheitstemperaturbegrenzer, 20
  - Sicherungsautomat, 20
  - Stromanschluss, 22
  - Zubehör anschließen, 31
- Elektrische Zusatzheizung – maximale Leistung, 25
  - Einstellung der maximalen Stromleistung, 25
  - Umstellen der maximalen Stromleistung, 25
- Elektroeinheiten, 10
- Energieeffizienzdaten für das System, 81
- Energieverbrauchskennzeichnung, 78
  - Energieeffizienzdaten für die Einheit, 81
  - Informationsblatt, 78–80
  - Technische Dokumentation, 82, 86, 92
- Erreichbarkeit, elektrischer Anschluss, 20
- Externe Anschlussmöglichkeiten, 28
  - Anschluss zur Aktivierung der Ventilatorgeschwindigkeit, 30
  - Anschluss zur Aktivierung von "externe Justierung", 30
  - Anschluss zur Aktivierung von "vorüb. Luxus", 30
  - Brauchwasserzirkulation, 30
  - Fühler, Brauchwasser oben, 23, 28
  - Kontakt für "Smart Grid ready", 29
  - Kontakt zur externen Blockierung der Heizung, 29
  - Kontakt zur externen Blockierung von Zusatzheizung und bzw. oder Verdichter, 28
  - Kontakt zur externen Tarifblockierung, 29
  - Kontakt zur externen Zwangssteuerung der Wärmequellenpumpe, 30
  - Kühlmodusanzeige, 30
  - Mögliche Optionen für AUX-Ausgang (potenzialfrei wechselndes Relais), 30
  - Mögliche Optionen für AUX-Eingänge, 28
  - NV 10, Druck/Niveau-/Strömungswächter Wärmequellenmedium, 30
  - Steuerung der Grundwasserpumpe, 30
  - Temperaturfühler, Kühlung/Heizung, 28
  - Zusätzliche Umwälzpumpe, 30
- Externer Vorlauffühler, 24
- Externe Steuerspannung für Steuersystem anschließen, 23

### F

- Fehlersuche, 66
- Fühler, Brauchwasserbereitung, 23
- Fühler, Brauchwasser oben, 23, 28
- Fühlerdaten, 62

### H

- Heizungsseite, 16
  - Klimatisierungssystemanschluss, 16
- Herausziehen des Kältemoduls, 6, 62
- Hilfemenü, 35, 45

### I

- Inbetriebnahme und Einstellung, 33
  - Befüllung und Entlüftung, 33
  - Nachjustierung und Entlüftung, 35
  - Startassistent, 34
  - Vorbereitungen, 33
- Informationsblatt, 78
- Installationsfläche, 6
- Installationskontrolle, 5

### K

- Kabelarretierung, 21

- Kennzeichnung, 4
- Klimatisierungssystemanschluss, 16
- Klimatisierungssystem entleeren, 60
- Komfortstörung, 66
- Konstruktion der Wärmepumpe, 8
  - Elektroeinheiten, Komponentenpositionen, 10
  - Elektroeinheiten, Komponentenverzeichnis, 10
  - Komponentenverzeichnis, 8
  - Kühlteil, Komponentenpositionen, 12
  - Kühlteil, Komponentenverzeichnis, 12
  - Position der Komponenten, 8
- Kontakt für "Smart Grid ready", 29
- Kontakt zur externen Blockierung der Heizung, 29
- Kontakt zur externen Blockierung von Zusatzheizung und bzw. oder Verdichter, 28
- Kontakt zur externen Tarifblockierung, 29
- Kontakt zur externen Zwangssteuerung der Wärmequellenpumpe, 30
- Kühlmodusanzeige, 30
- Kühlteil, 12

## L

- Leerung des Brauchwasserspeichers, 60
- Leerung des Wärmequellensystems, 61
- Lieferung und Transport, 6
  - Abdeckungen demontieren, 7
  - Aufstellung, 6
  - Beiliegende Komponenten, 7
  - Herausziehen des Kältemoduls, 6
  - Installationsfläche, 6
  - Transport, 6

## M

- Maße und Abstände, 71
- Maße und Rohranschlüsse, 15
- Master/Slave, 26
- Menü 5 - SERVICE, 48
- Menü auswählen, 44
- Menüstruktur, 42
  - Alternative wählen, 44
  - Hilfemenü, 35, 45
  - Menü auswählen, 44
  - Steuerung, 44
  - Verwendung der virtuellen Tastatur, 45
  - Wert einstellen, 44
  - Zwischen Seiten blättern, 45
- Mögliche Optionen für AUX-Ausgang (potenzialfrei wechselndes Relais), 30
- Mögliche Optionen für AUX-Eingänge, 28
- Motorschutzschalter, 20
  - Reset, 20

## N

- Nachjustierung, Entlüftung, Heizungsseite, 38
- Nachjustierung, Entlüftung, Wärmequellenseite, 38
- Nachjustierung der Raumtemperatur, 38
- Nachjustierung und Entlüftung, 35
  - Nachjustierung, Entlüftung, Heizungsseite, 38
  - Nachjustierung, Entlüftung, Wärmequellenseite, 38
  - Nachjustierung der Raumtemperatur, 38
  - Pumpeneinstellung, automatischer Betrieb, 35
  - Pumpeneinstellung, manueller Betrieb, 36
  - Pumpenkennlinie, Wärmequellenseite, manueller Betrieb, 36
- NIBE Uplink™, 28
- Notbetrieb, 60
  - Leistung im Notbetrieb, 26
- NV 10, Druck-/Niveau-/Strömungswächter Wärmequellenmedium, 30

## O

- OK-Taste, 41

## P

- Pumpeneinstellung, automatischer Betrieb, 35
  - Heizungsseite, 35
  - Wärmequellenseite, 35
- Pumpeneinstellung, manueller Betrieb, 36
  - Heizungsseite, 37
- Pumpenkennlinie, Wärmequellenseite, manueller Betrieb, 36

## R

- Raumfühler, 24
- Rohrabmessungen, 15
- Rohranschlüsse, 14
  - Allgemeines, 14
  - Anschlussoption, 17
  - Brauchwasserspeicher, 16
  - Heizungsseite, 16
  - Maße und Rohranschlüsse, 15
  - Rohrabmessungen, 15
  - Symbolschlüssel, 14
  - Systemprinzip, 14
  - Wärmequellenseite, 15

## S

- Schalter, 41
- Seriennummer, 4
- Service, 60
  - Servicemaßnahmen, 60
- Servicemaßnahmen, 60
  - Fühlerdaten, 62
  - Herausziehen des Kältemoduls, 62
  - Klimatisierungssystem entleeren, 60
  - Leerung des Brauchwasserspeichers, 60
  - Leerung des Wärmequellensystems, 61
  - Notbetrieb, 60
  - Starthilfe für Umwälzpumpe, 61
  - Umschaltventilmotor demontieren, 62
  - USB-Serviceanschluss, 64
- Sicherheitsinformationen
  - Installationskontrolle, 5
  - Kennzeichnung, 4
  - Seriennummer, 4
  - Symbole, 4
- Sicherheitstemperaturbegrenzer, 20
  - Reset, 20
- Sicherungsautomat, 20
- Startassistent, 34
- Starthilfe für Umwälzpumpe, 61
- Statuslampe, 41
- Steuerung, 41, 44, 46
  - Steuerung – Einführung, 41
  - Steuerung – Menüs, 46
- Steuerung der Grundwasserpumpe, 30
- Steuerung – Einführung, 41
  - Bedienfeld, 41
  - Menüstruktur, 42
- Steuerung – Menüs, 46
  - Menü 5 - SERVICE, 48
- Stromanschluss, 22
- Stromwandler anschließen, 27
- Symbole, 4
- Symbolschlüssel, 14, 34
- Systemprinzip, 14

## T

- Technische Daten, 71–72
  - Betriebsbereich Wärmepumpe, 77
  - Energieverbrauchskennzeichnung, 78
  - Energieeffizienzdaten für das System, 81
  - Informationsblatt, 78
  - Technische Dokumentation, 82
  - Maße und Abstände, 71
  - Technische Daten, 72

Technische Dokumentation, 82  
Temperaturfühler, Kühlung/Heizung, 28  
Transport, 6

## **U**

Umschaltventilmotor demontieren, 62  
USB-Serviceanschluss, 64

## **V**

Verwendung der virtuellen Tastatur, 45  
Vorbereitungen, 33

## **W**

Wählrad, 41  
Wärmequellenseite, 15  
Wert einstellen, 44  
Wichtige Informationen, 4  
    Recycling, 4

## **Z**

Zubehör, 69  
Zubehör anschließen, 31  
Zurück-Taste, 41  
Zusätzliche Umwälzpumpe, 30  
Zwischen Seiten blättern, 45

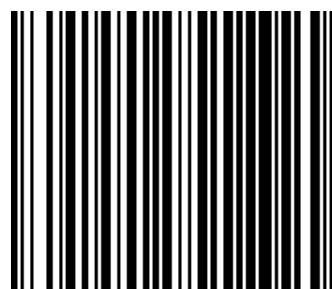


# Kontaktinformationen

- AT** **KNV Energietechnik GmbH**, Gahberggasse 11, AT-4861 Schörfling  
Tel: +43 (0)7662 8963 E-mail: mail@knv.at www.knv.at
- CH** **NIBE Wärmetechnik c/o ait Schweiz AG**, Industriepark, CH-6246 Altishofen  
Tel: +41 58 252 21 00 E-mail: info@nibe.ch www.nibe.ch
- CZ** **Druzstevni zavody Drazice s.r.o.**, Drazice 69, CZ - 294 71 Benátky nad Jizerou  
Tel: +420 326 373 801 E-mail: nibe@nibe.cz www.nibe.cz
- DE** **NIBE Systemtechnik GmbH**, Am Reiherpfahl 3, 29223 Celle  
Tel: +49 (0)5141 7546-0 E-mail: info@nibe.de www.nibe.de
- DK** **Vølund Varmeteknik A/S**, Member of the Nibe Group, Brogårdsvej 7, 6920 Videbæk  
Tel: +45 97 17 20 33 E-mail: info@volundvt.dk www.volundvt.dk
- FI** **NIBE Energy Systems OY**, Juurakkotie 3, 01510 Vantaa  
Tel: +358 (0)9-274 6970 E-mail: info@nibe.fi www.nibe.fi
- FR** **NIBE Energy Systems France Sarl**, Zone industrielle RD 28, Rue du Pou du Ciel, 01600 Reyrieux  
Tel : 04 74 00 92 92 E-mail: info@nibe.fr www.nibe.fr
- GB** **NIBE Energy Systems Ltd**, 3C Broom Business Park, Bridge Way, S419QG Chesterfield  
Tel: +44 (0)845 095 1200 E-mail: info@nibe.co.uk www.nibe.co.uk
- NL** **NIBE Energietechniek B.V.**, Postbus 634, NL 4900 AP Oosterhout  
Tel: 0168 477722 E-mail: info@nibenl.nl www.nibenl.nl
- NO** **ABK AS**, Brobekkveien 80, 0582 Oslo, Postadresse: Postboks 64 Vollebekk, 0516 Oslo  
Tel: +47 23 17 05 20 E-mail: post@abkklima.no www.nibeenergysystems.no
- PL** **NIBE-BIAWAR Sp. z o. o.** Aleja Jana Pawła II 57, 15-703 BIALYSTOK  
Tel: +48 (0)85 662 84 90 E-mail: sekretariat@biawar.com.pl www.biawar.com.pl
- RU** © "EVAN" 17, per. Boynovskiy, RU-603024 Nizhny Novgorod  
Tel: +7 831 419 57 06 E-mail: kuzmin@evan.ru www.nibe-evan.ru
- SE** **NIBE AB Sweden**, Box 14, Hannabadsvägen 5, SE-285 21 Markaryd  
Tel: +46 (0)433 73 000 E-mail: info@nibe.se www.nibe.se

Angaben zu Ländern, die nicht in dieser Liste erscheinen, erhalten Sie von NIBE Schweden oder im Internet unter [www.nibe.eu](http://www.nibe.eu).

NIBE AB Sweden  
Hannabadsvägen 5  
Box 14  
SE-285 21 Markaryd  
info@nibe.se  
www.nibe.eu



331507