

# SONNENTANK

SYSTEMSPEICHER FRESH EASY

**SONNENKRAFT**

## EINFACH

Der SONNENTANK speichert überschüssige Energie wie ein Pufferspeicher, nur effizienter.

## EFFIZIENT

Der intelligenteste Systemspeicher am Markt: effizient, kostengünstig und nachhaltig.

## EXTRA

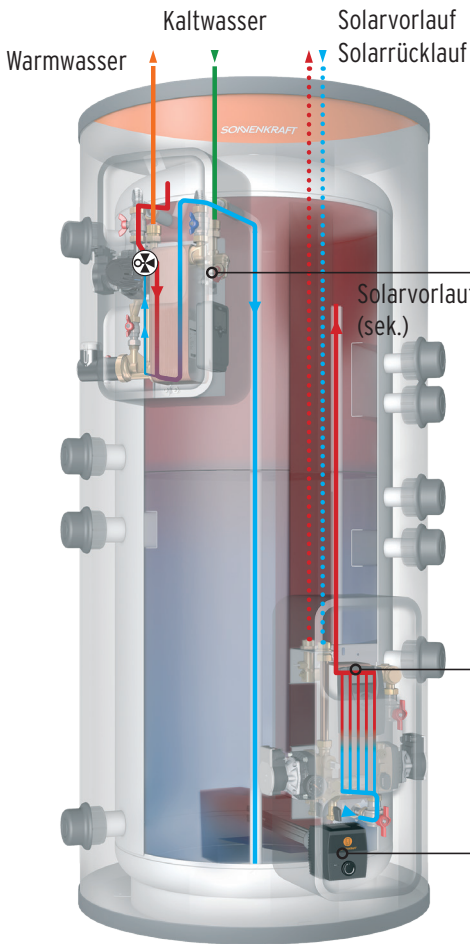
Produzierte Sonnenenergie mit Wasser speichern. Das ist nachhaltig und spart bis zu 75% Energiekosten jährlich.





# SONNENTANK SYSTEMSPEICHER

Speziell angeordnete Schichtleitbleche verhindern ein Durchmischen von Warm- und Kaltwasser. Durch diese Baukonstruktion gelangt die Wärme des Sonnenboosters schnell in die richtige Speicherzone und ermöglicht somit die effiziente Energieverteilung im gesamte Speichersystem. Alle Komponenten des Systemspeichers SONNENTANK sind perfekt aufeinander abgestimmt und garantieren so minimale Verluste und maximalen Ertrag. In Kombination mit Wärmepumpen oder Photovoltaik erhitzt der SONNENTANK das Warmwasser doppelt so schnell wie herkömmliche Pufferspeicher.



## WASSER

### FRISCHWASSERSTATION FRESH EASY

Durch die patentierte Beimischung aus der Mittelzone des Plattenwärmetauschers wird bereits abgekühltes Heizungswasser dem Puffervorlauf beigemischt. Somit bleibt die Wärmetauschereintrittstemperatur stets unter der Verkalkungsgrenze von 60°C.



## WÄRME

### BELADEMODUL

Durch die optimale Wärmeübertragung am Plattenwärmetauscher sowie die drehzahleregelte Pumpe wird der Solarertrag maximiert. Die platzsparende Montage am Systemspeicher SONNENTANK reduziert die Installationszeit. Der vorprogrammierte 2-Kreis-Regler STRG Omega ermöglicht eine einfache Inbetriebnahme.



## STROM

### SONNENBOOSTER

Ihr Solarstrom-Überschuss wird mit dem SONNENBOOSTER im Systemspeicher SONNENTANK gespeichert.

Beispiel für maximale Solarstrom-Speicherung: Sie haben einen 1000L SONNENTANK mit einer Frischwasser-Station, den Sie mit Ihrer Wärmepumpe mit einem guten COP bis auf 40°C aufheizen. Mit dem SONNENBOOSTER können Sie diesen bis zu 85°C beladen.

Das heisst: 1000L x 45°C Temperaturdifferenz auf max. 85°C x 1.16/1000 = 52 kWh

**Sie können also bis zu 52 kWh Solarstrom speichern.**

## TECHNISCHE DATEN

		SONNENTANK SYSTEMSPEICHER				BEISTELLSPEICHER	
		SOTF500	SOTF800	SOTF1000	SOTF1500	SOTB800	SOTB1000
Speichervolumen	l	500	800	1000	1500	800	1000
Durchmesser, isoliert	mm	900	990	990	1200	990	990
Durchmesser, unisoliert	mm	700	790	790	1000	790	790
Höhe, isoliert	mm	1705	1805	2205	2130	1805	2205
Höhe, unisoliert	mm	1627	1726	2126	2052	1726	2126
Kippmaß	mm	1660	1775	2180	2150	1775	2180
Gewicht isoliert	kg	114	135	158	219	135	158
zul. Betriebsdruck Heizung	bar	3	3	3	3	3	3
zul. Betriebsdruck Solar	bar	10	10	10	10	10	10
zul. Betriebstemperatur Heizung	°C	95	95	95	95	95	95
zul. Betriebstemperatur Solar	°C	110	110	110	110	110	110
Energieeffizienzklasse		C	C	C	C	C	C
Warmhalteverlust	kWh/24h	2,69	3,22	3,48	4,03	3,22	3,48
	W	112	134	145	168	134	145

## STROM SONNENBOOSTER

### SYSTEMOPTIMIERER mit Energiemanager

(im Schaltschrank zu verbauen)

Regelung: 7-stufig, 750 W je Stufe

Steuersignal: Analog Modus (0-10 V Stellsignal) und Modbus TCP

Legionellenschutz-Management integriert

Echtzeit-Visualisierung im Hausnetzwerk via PC, Tablet und Handy

Energiemanager kompatibel mit:  
Wärmepumpen (SG ready)  
Wechselrichtern (z.B. SolarEdge, SMA, Kostal)  
Autoladestationen (KEBA-Wallbox)



### SONNENBOOSTER SOBO052 mit 5,2 kW

Funktionsmodi: Legionellenschutz  
Wärmepumpenanforderung als Notbetrieb  
Handbetrieb (autom. Abschaltung nach 24h)

Heizelement: isolierte Bauweise gegen Korrosion,  
steckerfertig verdrahtet, einfacher Kabelanschluss  
an mitgelieferte Anschlussstecker

Oberflächenbelastung: 7 W/cm<sup>2</sup> (für geringe Verkalkung)

Fühler: 4 x PT1000 (Modbus TCP)

Anschluss: 6/4" AG

Z1 - Netzanschluss:  
Energieversorgung Heizelemente und interne  
Platinen  
Z2 - Sensoren & Analogeingang:  
Anschluss externe Fühler und 0-10V Analogsignal  
Z3 - Kommunikation & Relaisignal:  
Anschluss Kommunikation über RS485 Schnittstelle  
Z4 - RJ45 Anschlussbuchse:  
mögl. Netzwerkanbindung über LAN Anschluss



### SYSTEMOPTIMIERER mit OHMPILOT

Regelung: stufenlos, 0 bis 9 kW

Frequenz 50 Hz

Max. Eingangsstrom ( $I_{ac,max}$ ) 16 A / 3 x 16 A

Eingangsspannung 230 V / 3 x 230 V

AC Ausgangsstrom ( $I_{ac,nom}$ ) 1) 13 A / 3 x 13 A

Ausgangsspannung 230 V / 3 x 230 V

Voraussetzung zur Nutzung ist ein Fronius Datamanager 2.0  
(bei Nicht-Fronius Wechselrichtern nachzurüsten) und  
Fronius Smart Meter



### SONNENBOOSTER SOBO075 mit 7,5 kW

Funktionsmodi: stufenlose Ansteuerung über Ohmpilot

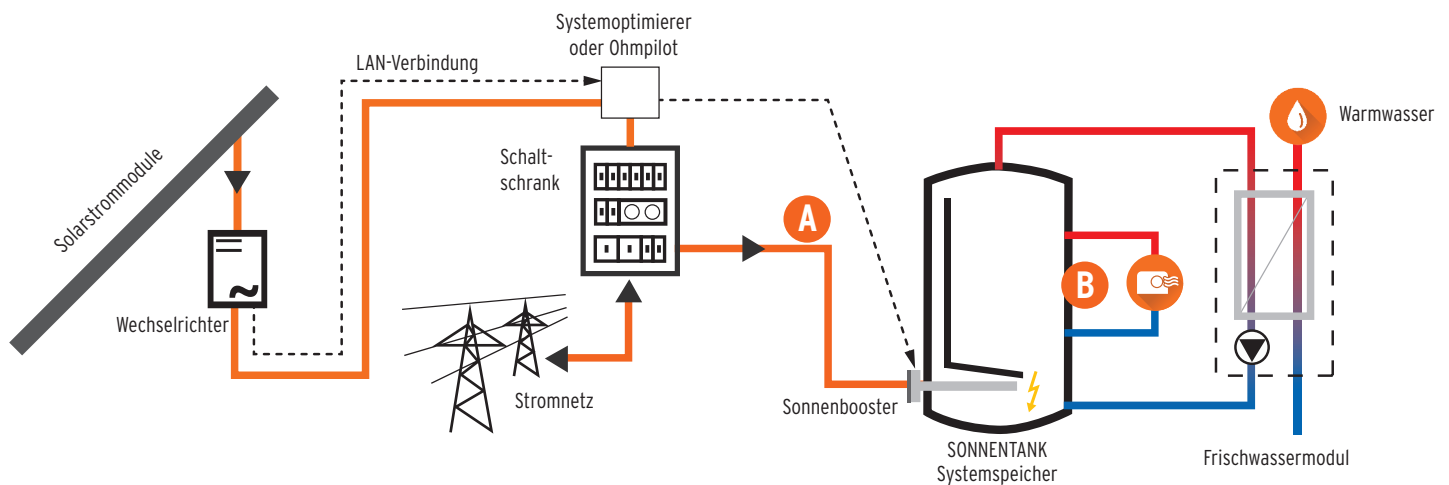
Heizelement: isolierte Bauweise gegen Korrosion,  
steckerfertig verdrahtet, einfacher Kabelanschluss  
an mitgelieferte Anschlussstecker

Oberflächenbelastung: 7 W/cm<sup>2</sup> (für geringe Verkalkung)

Anschluss: Normflansch 6/4" AG



### SONNENBOOSTER FUNKTIONSSCHEMA



**A** Bei Solarstrom-Überschuss bringt der Energiemanager SOBO050 die überschüssige Energie stufenweise (1 - 7) in den SONNENBOOSTER und erhitzt somit den Speicherinhalt. Jede Stufe wird mit 750 W geschaltet.

**B** Durch die Solarstrom-Überschuss-Speicherung im SONNENTANK können Sie den Kompressor Ihrer Wärmepumpe im Sommer-Betrieb wegen der Brauchwasser-Erwärmung schonen und die Lebensdauer der Wärmepumpe erhöhen.

## WÄRME BELADEMODUL

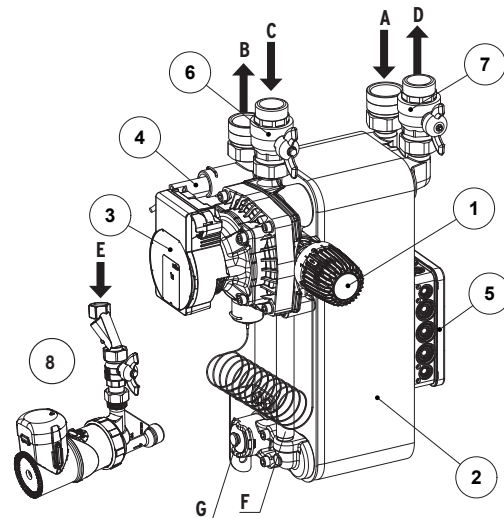
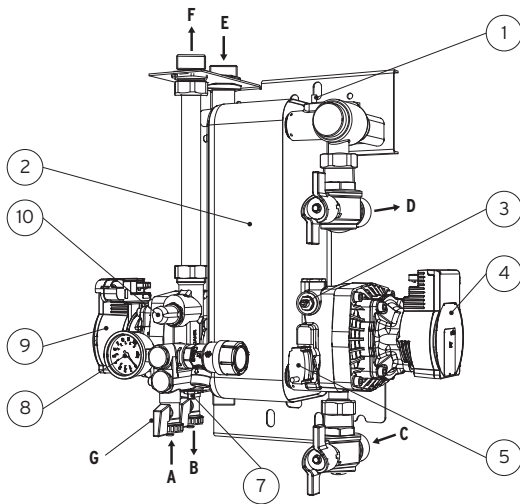
### BL25ST

Abmessungen (B x H x T)	mm	330 x 730 x 290
Abdeckung		EPP schwarz
Gewicht	kg	19
Solarregler		STRG0
Maximaler Betriebsdruck Kollektorkreislauf / Pufferkreislauf	bar	6 / 3
Solarpumpe	Type	Para HU 25/7.0 / PWM2
Nennspannung	VAC/Hz	230/50
Nennleistung	W	3-45
max. Förderhöhe	m	max. 7
Pufferladepumpe		Para HU 25/7.0 / PWM2
Nennspannung	V/Hz	230/50
Nennleistung	W	3-45
max. Förderhöhe	m	max. 7
Plattenwärmetauscher		Glycol/Wasser
Leistung	kW	15
Eintrittstemperatur	°C	60°C (Glycol) / 29 °C (Wasser)
Austrittstemperatur	°C	35°C (Glycol) / 54 °C (Wasser)
Durchflussmenge	kg/h	500

## WASSER FRISCHWASSERSTATION FRESH EASY

### FWS35EST

Abmessungen (B x H x T)	mm	340 x 560 x 270
Abdeckung		EPP schwarz
Gewicht	kg	20
Regelung		thermostatisch
max. zul. Betriebsdruck (Brauchwasser / Heizung)	bar	10 / 3
Montage		Speicher
Zapfleistung	l / min	2 - 35
Plattenwärmetauscher	Platten	41 (Kupfer gelötet)
zul. Betriebstemperatur (min./max.)	°C	2 / 95
Ladepumpe Para HU 25/7.0 / PWM2	V / Hz	230 / 50
Leistungsaufnahme	W	3 - 50
Zirkulationspumpe Xylem E3 vario - 15/000 BRU	V / Hz	230 / 50
Leistungsaufnahme	W	27



#### KOMPONENTEN

- 1 Temperaturfühler Puffervorlauf
- 2 Wärmetauscher
- 3 Einregelventil Pufferkreis
- 4 Pufferladepumpe
- 5 Durchflussmesser Pufferkreis
- 6 Überdruckventil 6 bar
- 7 Einregelventil Solarkreis Rücklauf
- 8 Manometer
- 9 Solarpumpe
- 10 Durchflussmesser Solarkreis

#### ANSCHLÜSSE

- A Solar Füllstutzen - G3/4" AG
- B Solar Entleerungsstutzen - G3/4" AG
- C Systemspeicher Rücklauf - G1" AG
- D Systemspeicher Vorlauf - G1" AG
- E Solar Vorlauf - G1" AG
- F Solar Rücklauf - G1" AG
- G Ausdehnungsgefäßstutzen

#### KOMPONENTEN

- 1 Thermostatkopf inkl. Kapillarrohr-Fühler
- 2 Plattenwärmetauscher
- 3 Para HU 25/7.0 / PWM2
- 4 Strömungsschalter
- 5 Smartbox
- 6 Kugelhahn 1" Vorlauf ROTER Griff
- 7 Kugelhahn 1" Rücklauf BLAUER Griff
- 8 Zirkulationspumpe

#### ANSCHLÜSSE

- A Kaltwasser - G1" IG
- B Warmwasser - G1" IG
- C Systemspeichervorlauf - G1" AG
- D Systemspeicherrücklauf - G1" AG
- E Zirkulation - G1/2" IG
- F By-Pass Rohr zur Beimischung aus der Mittelzone
- G Push-In-Anschluss für Zirkulationseinheit