

zelsius® C5-IUF

Elektronischer Kompaktzähler für Wärme- oder Kälteenergie mit Ultraschall-Durchflusssensor (IUF)
Optionale Schnittstellen: M-Bus, wireless M-Bus, LoRaWAN und 3 Impulsein- oder -ausgänge
Nenngrößen: q_p 0,6 bis 10 m³/h

Der Ultraschall-Energiezähler für Wärme- und Kältemessung zelsius® C5-IUF ist ausgestattet mit modernster Ultraschalltechnologie und wurde für ein breites Einsatzspektrum von Haustechnik bis Fernwärme entwickelt.

Speziell für Fernwärmeübergabe- und Wohnungskompaktstationen mit schnellen Temperaturänderungen ist zelsius® C5-IUF auch als „schnell ansprechender Wärmezähler“ gemäß DIN EN 1434-1:2016-02 erhältlich.

Für Einbaustellen mit Tauchhülsen mit einer Einbaulänge von 85 mm bis 150 mm (mit Klemmschraube oder ¼"-Innengewinde) steht ein neuer Temperaturfühler-Typ zur Verfügung, der universell verwendbar ist und somit einen logistischen Vorteil bietet.

Für den Eichaustausch von mechanischen Durchflusssensoren gegen Ultraschallzähler sind für zelsius® C5-IUF auch die sogenannten Kurzbaulängen (150 mm und 200 mm) lieferbar.

Die verschleißfreie Ultraschalltechnik ist langzeitstabil, unempfindlich gegen Schmutz und misst auch bei sehr kleinen Volumendurchflüssen zuverlässig. Die Ultraschall-Durchflusssensoren können dauerhaft bis zu einer Wärmeträgertemperatur von 130 °C betrieben werden und sind für die Anwendung in der Fernwärmeversorgung optimal geeignet. Auf Grund der hohen Überlastfähigkeit und der verschleißfreien Messtechnik können sie auch zur Energiemessung in Warmwasserversorgungsanlagen gemäß § 9 (2) Heizkostenverordnung eingesetzt werden.



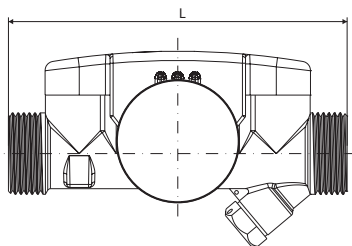
Über eine einzige Taste können alle wichtigen Geräte- und Verbrauchsdaten abgerufen werden, wie z.B. Stichtagswerte, Maximalwerte oder die gespeicherten Monatswerte über die gesamte Laufzeit des Zählers.

Durch seine vielfältigen, optional wählbaren Kommunikationsschnittstellen ist zelsius® C5 ein Garant für Wirtschaftlichkeit und Präzision bei der Verbrauchsdatenerfassung, ob per Funk oder M-Bus.

Technische Daten Durchflusssensor Typ IUF							
Nenndurchfluss q_p	m ³ /h	0,6	1,5	2,5	3,5	6	10
Maximaldurchfluss q_s	m ³ /h	1,2	3	5	7	12	20
Minimaldurchfluss q_i	l/h	6	15	25	35	60	100
		12	30	50	70	120	200
Druckverlust bei q_p	bar	≤ 0,25					
Medientemperaturbereich ¹	°C	0 ≤ Θq ≤ 105 / 0 ≤ Θq ≤ 130					
Medientemperaturbereich kurzzeitig ²		bis 150 °C für durchschnittlich 1 Stunde / Tag bzw. für ca. 2000 Stunden / 6 Jahre					
Mindestdruck (zur Vermeidung von Kavitation)	bar	1 bar bei q_p und 80 °C Mediumtemperatur					
Messgenauigkeitsklasse ¹		2 (optional 3)					
Nenndruck/Spitzen- druck ¹							
■ Gehäuse mit Gewindeanschluss	PS/PN	16/16					
■ Gehäuse mit Flanschanschluss	PS/PN	25/25					
IP-Schutzklasse		68					
Einbaulage		beliebig					
Einbauort		im Rücklauf, optional im Vorlauf					
Kabellänge zum Rechenwerk	m	1,2					
Einbaustelle für Temperaturfühler		M10 x 1					
Wärmeträger		Wasser					

¹ wahlweise

² für Ausführungen mit Silikonkabel-Temperaturfühlern 45 x 5,2 mm, DS 27,5, DS 38 oder Universal 60 - 150

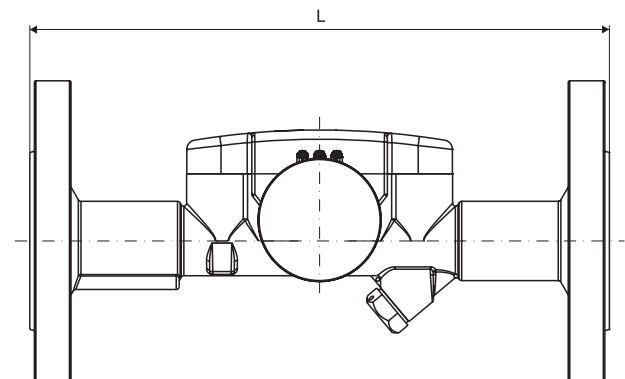
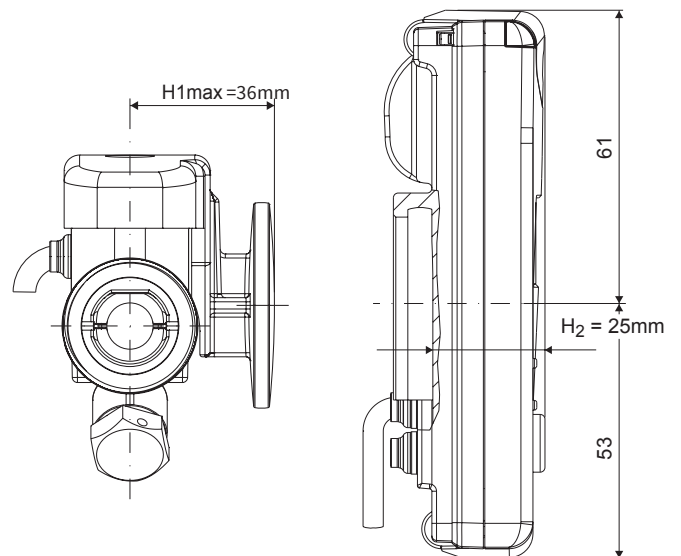


Abmessung Durchflusssensor mit Gewindeanschluss

Anschlussgrößen¹

Nenndurchfluss q_p (m ³ /h)	L (mm)	Anschlussgewinde	Flansch
0,6	110	G3/4B	
0,6	130	G1B	
0,6	190	G1B	DN20
1,5	110	G3/4B	
1,5	130	G1B	
1,5	190	G1B	DN20
2,5	130	G1B	
2,5	190	G1B	DN20
3,5	150	G1½B	
3,5	260	G1½B	DN25
6	150	G1½B	
6	260	G1½B	DN25
		G1½B	DN32
10	200	G2B	
10	300	G2B	DN40

¹ wahlweise

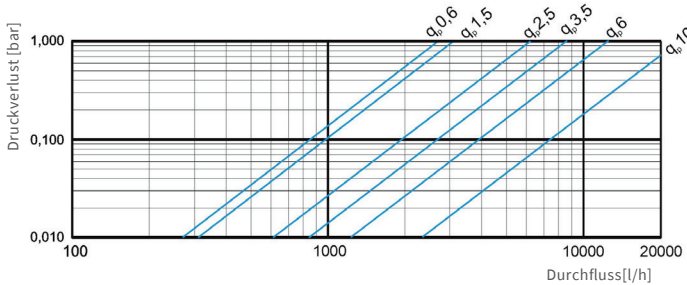


Abmessung Durchflusssensor mit Flanschanschluss

Technische Daten Rechenwerk

Temperaturbereich	°C	0 ... 105 / 0 ... 150
Temperaturdifferenzbereich	K	3 ... 80 / 3 ... 130
Anzeigebereich		LCD 8-stellig + Sonderzeichen
Umgebungstemperatur bei Betrieb	°C	5 ... 55
Lagertemperatur	°C	-20 ... + 65
Auflösung Temperatur	°C	0,01
Messhäufigkeit	s	Durchfluss = 4 Temperaturen = 4 / 32 ¹
Darstellung Wärmemenge		Standard: MWh Optional: kWh, GJ
Datensicherung		1 x täglich
Stichtage		Speicherung aller Monatswerte über die gesamte Laufzeit
Maximalwertspeicher		umfangreicher Speicher für Durchfluss, Leistung und weiterer Parameter
Schnittstellen	Standard	optische Schnittstelle (ZVEI, IrDA)
	optional	<ul style="list-style-type: none"> ■ 3 Impulsein- / -ausgänge ■ M-Bus (Stromaufnahme bei Anschluss an M-Bus-Pegelwandler: < 1,5 mA), ■ wireless M-Bus, ■ LoRaWAN: Tageswerte oder Monatswerte (inkl. Halbmonatswerte) ■ Temporäres Diagnoseprotokoll (Werte für Temperaturen, Leistung, Durchfluss - siehe separate Beschreibung)
Versorgung		3,6 V Lithium (verschiedene Kapazitäten)
Lebensdauer Batterie	Jahre	> 6, opt. > 11 (wechselbar im Betrieb) ²
Schutzklasse		IP54
Umgebungsklasse		A
Umgebungsbedingungen / Einflussgrößen (gültig für den vollständigen Kompaktzähler)	- klimatisch	Höchste Umgebungstemp. 55°C, Niedrigste Umgebungstemp. 5°C, Feuchtigkeitsklasse IP54
	- mech. Klasse	M1
	- elektromag. Klasse	E1

¹ wahlweise
² Die Eichgültigkeitsdauer ist länderabhängig, bitte die jeweiligen nationalen Vorschriften beachten.

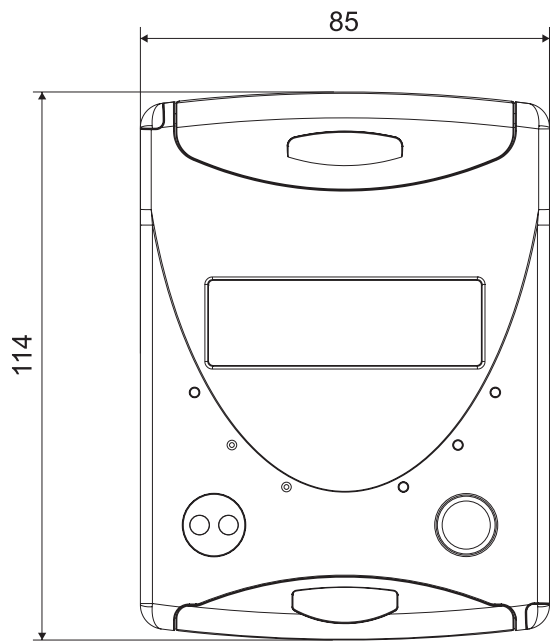


Druckverlustkurve

Technische Daten Temperaturfühler

Platin - Präzisionswiderstand		Pt 1000
Temperaturfühler-Geometrie	mm	45 x 5,0 mm / 45 x 5,2 mm DS 27,5 / DS 38 Universal 60 - 150
Temperaturbereich	°C	0 ... 105 / 0 ... 150 ¹
Kabellänge	m	für q _p 0,6 bis 2,5: 1,5 (opt. 5) für q _p 3,5 bis 10: 5
Einbauort ²	VL rot	direkteintauchend oder in Tauchhülsen (bei Bestandsanlagen)
	RL keine Kennzeichnung oder blau je nach Ausführung	direkteintauchend oder in Tauchhülsen (bei Bestandsanlagen); im Durchflusssensor integriert, optional außenliegend

¹ wahlweise
² Bei Bestandstauchhülsen bitte separate Information „Einbau in Bestandstauchhülsen“ beachten.



Abmessung Rechenwerk

Weitere zelsius® C5-Varianten:



zelsius® C5-CMF
Kompaktzähler mit Koaxial-
Messkapsel (CMF)



zelsius® C5-ISF
Kompaktzähler mit Einstrahl-
Durchflusssensor (ISF)

ZENNER International GmbH & Co. KG

Römerstadt 6
66121 Saarbrücken
Germany

Telefon +49 681 99 676-30
Telefax +49 681 99 676-3100
E-Mail info@zenner.com
Internet www.zenner.com